



VAUTH
SAGEL

Kuchyňská řešení Vauth-Sagel

2022

SCM
schachermayer

Ceny platné ke dni 10. 1. 2022, bez DPH | Cenové a technické změny vyhrazeny.



call centrum

Hostivice - Praha západ

prodejní a poradenské centrum

tel. +420 244 001 315 stavba-kov-sklo
tel. +420 244 001 316 interiérové vybavení
e-mail: prodej@schachermayer.cz

po – čt 7:30 – 17:00, pá 7:30 – 13:00

Brno - H-park

prodejní a poradenské centrum

tel. +420 543 420 609
e-mail: prodej@schachermayer.cz

po – čt 7:30 – 17:00, pá 7:30 – 13:00

středa 17:00 – 20:00

Stačí si minimálně 24 hodin předem rezervovat přesný termín. Při vaší návštěvě se Vám bude plně věnovat konkrétní odborný prodejce. Rezervujte si termín na telefonu +420 543 420 601-604.

SLUŽBA pro Vás !

Opava

telefonní prodejní centrum

tel. +420 553 623 849
e-mail: prodej@schachermayer.cz

po – čt 7:30 – 17:00, pá 7:30 – 13:00

partnerportal

objednávejte ONLINE!



ONLINE vyhledávání & porovnávání
Denně aktualizovaný webkatalog s 80.000 výrobky



ONLINE objednávání 24 hodin denně
Webshop s personalizovanými informacemi zákazníka



ONLINE obsluha skladu
Individuální správa položek přes mobilní aplikaci



ONLINE používání služeb
Podpůrné materiály a služby, včetně jejich stahování



<http://webshop.schachermayer.com/cat/cs-CZ>

Obsah



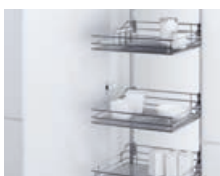
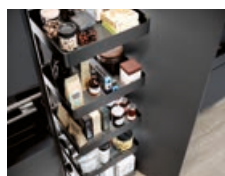
VS ENVI vestavné systémy třídění odpadu

strana
2 – 11



VS COR řešení rohových skříněk

strana
12 – 23



VS TAL řešení potravinových skříní

strana
24 – 33



VS SUB řešení spodních skříněk

strana
34 – 40



VS ADD příslušenství

strana
41 – 48



Větší prostor, větší pořádek - VS ENVI® systém třídění odpadu

VS ENVI® Space systém třídění odpadu

- plnovýsuv s integrovaným tlumením a dotahem v obou výsuvech
- integrované nastavení 3D pomocí excentru
- EasyFit: beznářadová montáž nádob na výsuvy
- integrovaná šablona pro montáž: bez měření při zabudování do korpusu
- další odkládací plocha vznikne vytažením víka

Upozornění:

Různé volitelné příslušenství jako víko koše, Bio-víko s filtrem z aktivního uhlí je nutné objednat samostatně.

Použití: s napojením čela
 Montážní výška: 370 mm
 Montážní hloubka: 464 mm
 Materiál: plast/kov
 Povrch: lávově šedý

| Obj. č. | Základní příslušenství | Šířka korpusu mm | MJ | Cena CZK | za |
|-------------|-----------------------------------|------------------|----|----------|------|
| 103 370 027 | nádoby 2 x 16 litrů | 450 | KS | 7 517,11 | 1 KS |
| 103 370 029 | nádoby 1 x 16/2 x 10 litrů | 500 | KS | 7 925,99 | 1 KS |
| 103 370 030 | nádoby 2 x 22 litrů | 600 | KS | 7 835,47 | 1 KS |
| 103 370 031 | nádoby 2 x 10/1 x 22 litrů | 600 | KS | 8 040,30 | 1 KS |
| 103 370 032 | nádoby 4 x 10 litrů | 600 | KS | 8 122,38 | 1 KS |
| 103 370 028 | nádoby 1 x 29/1 x 16 litrů | 600 | KS | 7 104,40 | 1 KS |
| 103 307 488 | nádoby 1 x 22/1 x 16/2 x 10 litrů | 800 | KS | 8 746,82 | 1 KS |
| 103 370 033 | nádoby 2 x 10/2 x 22 litrů | 900 | KS | 9 421,90 | 1 KS |

Produktová skupina 300 375

| Náhradní díly | | | | | |
|---------------|--|----|----------|------|--|
| Obj. č. | Popis | MJ | Cena CZK | za | |
| 103 370 056 | VS ENVI Free koš 10l, ŠxVxH= 230x326x191 mm, plast lávově šedý | KS | 640,55 | 1 KS | |
| 103 370 059 | VS ENVI Free koš 16l, ŠxVxH= 183x326x382 mm, plast lávově šedý | KS | 866,09 | 1 KS | |
| 103 370 060 | VS ENVI Free koš 22l, ŠxVxH= 230x326x382 mm, plast lávově šedý | KS | 978,86 | 1 KS | |
| 103 370 061 | VS ENVI Free koš 29l, ŠxVxH= 315x326x382 mm, plast lávově šedý | KS | 1 097,76 | 1 KS | |



2 x 10/ 1 x 22 litrů



4 x 10 litrů



2 x 22 litrů



2 x 16 litrů

VS ENVI Space S systém třídění odpadu

- systém třídění odpadu **pro dřezovou skříňku**
- plnovýsuv s integrovaným tlumením a dotahem v obou výsuvch
- integrované nastavení 3D pomocí excentru
- EasyFit: beznářadová montáž nádob na výsuvy
- integrovaná šablona pro montáž: bez měření při zabudování do korpusu
- další odkládací plocha vznikne vytažením víka
- speciální vložka pro perfektní upevnění sáčku

Upozornění:

Různé volitelné příslušenství jako víko koše, Bio-víko s filtrem z aktivního uhlí je nutné objednat samostatně.

Použití: ve dřezové skříňce s napojením čela
 Montážní výška: 370 mm
 Montážní hloubka: 464 mm
 Materiál: plast
 Povrch: lávově šedý

| Obj. č. | Š x V x H mm | Základní příslušenství | Šířka korpusu mm | MJ | Cena CZK | za |
|-------------|-----------------|----------------------------------|------------------|----|----------|------|
| 103 370 131 | 500 x 326 x 310 | nádoby 1 x 12/1 x 15,5 litrů | 500 | KS | 7 072,95 | 1 KS |
| 103 370 132 | 500 x 326 x 310 | nádoby 1 x 12/2 x 7,5 litrů | 500 | KS | 7 206,43 | 1 KS |
| 103 370 133 | 600 x 326 x 310 | nádoby 2 x 15,5 litrů | 600 | KS | 7 396,67 | 1 KS |
| 103 370 134 | 600 x 326 x 310 | nádoby 1 x 15,5/2 x 7,5 litrů | 600 | KS | 7 530,16 | 1 KS |

Produktová skupina 300 375



103 370 131



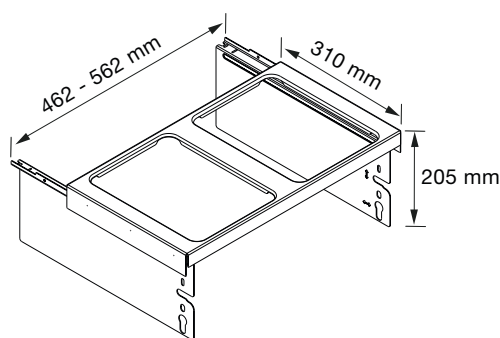
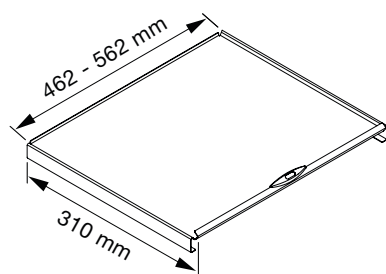
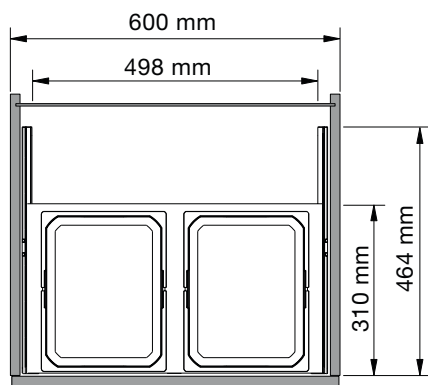
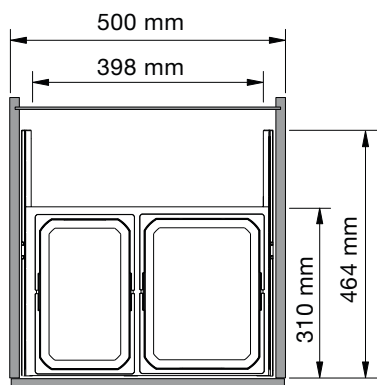
103 370 132



103 370 133



103 370 134



VS ENVI Drawer organizační zásuvka

Organizační modul doplňuje svou funkcí systém třídění odpadu (VS ENVI Space) o inovativní využití prostoru ve spodních kuchyňských skříňkách. Díky multifunkčnímu designu je možno tyto nádoby použít dle potřeby ve spodních skříňkách pro uložení např. čisticích prostředků. Rám je ocelový, práškově lakovaný. Nádoby plastové. Plnovýsuv je synchronizovaný s jemným chodem a tlumením zavírání.

- Easyfit: beznářadová montáž zásuvky a rámu pro nádoby
- integrovaná montážní šablona – není nutné žádné vyměrování v korpusu při montáži
- výsuvy mají integrované tlumení a dotah

Rozsah dodávky:

1 zásuvka VS ENVI Drawer
1 nádoba 1,2 litrů
1 nádoba 2,7 litrů

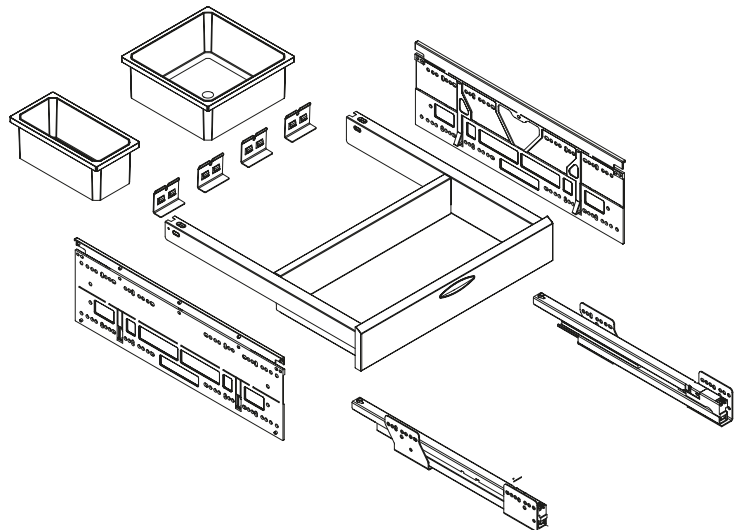
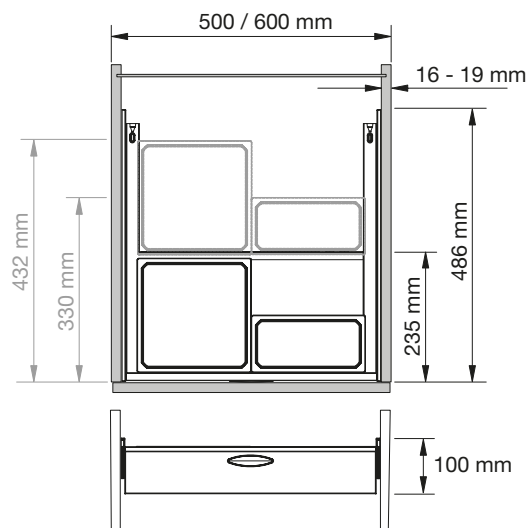
Tloušťka boku korpusu: 16 - 19 mm
Montážní výška: 100 mm
Základní příslušenství: nádoby 1 x 2,7/1 x 1,2 litrů
Materiál: ocel/plast
Povrch: lávově šedý



ilustrační obrázek: rozsah dodávky 1 nádoba 1,2l a 1 nádoba 2,7 litrů

| Obj. č. | Šířka korpusu mm | Š x V x H mm | Montážní hloubka mm | MJ | Cena CZK | za |
|-------------|------------------|-----------------|------------------------------------|----|----------|------|
| 103 370 034 | 500 | 500 x 100 x 490 | 235 bez a 490 vč. zavěšených nádob | KS | 5 636,88 | 1 KS |
| 103 370 037 | 600 | 600 x 100 x 490 | 235 bez a 490 vč. zavěšených nádob | KS | 5 799,51 | 1 KS |

Produktová skupina 300 375



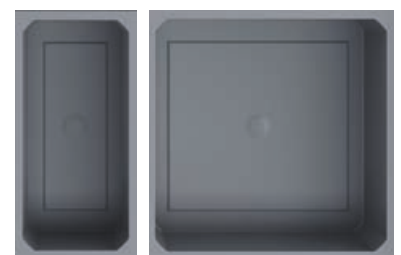
VS ENVI Drawer nádoba

- nádoba se dá dodatečně postavit, nebo zavěsit do zásuvky VS ENVI Drawer

Materiál: plast
Povrch: lávově šedý

| Obj. č. | Š x V x H mm | Obsah l | MJ | Cena CZK | za |
|-------------|----------------|---------|----|----------|------|
| 103 370 041 | 102 x 82 x 204 | 1.2 | KS | 424,99 | 1 KS |
| 103 370 038 | 204 x 82 x 204 | 2.7 | KS | 499,40 | 1 KS |

Produktová skupina 300 375



103 370 041

103 370 038

VS ENVI Space XX Pro systém třídění odpadu



1 x 32 litrů

2 x 35 litrů

2 x 35/ 1 x 21 litrů

- integrované nastavení 3D pomocí excentru
- integrované tlumení a samozavírání v obou výsuvech
- krycí plech jako další odkládací police

Použití: s napojením čela
 Montážní výška: 580 mm
 Montážní hloubka: 515 mm
 Materiál: plast/ocel
 Povrch: lávově šedý

| Obj. č. | Základní příslušenství | Šířka korpusu mm | MJ | Cena CZK | za |
|-------------|----------------------------|------------------|----|----------|------|
| 103 370 795 | nádoba 1 x 32 litrů | 300 | KS | 7 656,73 | 1 KS |
| 103 370 796 | nádoba 1 x 35 litrů | 400 | KS | 7 893,78 | 1 KS |
| 103 370 797 | nádoby 2 x 35 litrů | 450 | KS | 9 234,72 | 1 KS |
| 103 370 798 | nádoby 2 x 35 litrů | 500 | KS | 9 367,43 | 1 KS |
| 103 370 799 | nádoby 2 x 35/1 x 21 litrů | 600 | KS | 9 436,48 | 1 KS |

Produktová skupina 300 375

VS ENVI Toolbox

- lze integrovat do všech košových systémů VS ENVI o rozměrech 230 x 382 mm
- mobilní box pro malé díly

Materiál: plast
 Povrch: lávově šedý

| Obj. č. | Š x V x H mm | MJ | Cena CZK | za |
|-------------|-------------------|----|----------|------|
| 103 370 104 | 361 x 161,5 x 209 | KS | 1 469,06 | 1 KS |

Produktová skupina 300 375



VS ENVI Kick

- snadné a hands-free otevření dvířek stisknutím pedálu
- minimální výška soklu: 70 mm
- pro všechny čelní výsuvy, jako např. VS ENVI Space, také s dotahem a tlumením
- snadná instalace s dodanou šablonou
- minimální prostor pod odpadními systémy nebo zásuvkami
- lze jej kdykoliv dovybavit
- pedál se vrací pomocí pružiny
- bez poškrábání čílk dvířek

| Obj. č. | Materiál | Povrch | MJ | Cena CZK | za |
|-------------|----------|--------------------|----|----------|------|
| 103 370 107 | ocel | pochromovaný matný | KS | 1 103,13 | 1 KS |

Produktová skupina 300 375



VS ENVI Free nádoba

- lze individuálně vkládat do zásuvek
- následné umístění do všech výsuvných systémů
- umístění bez ohledu na šířku
- vhodné pro potraviny a omyvatelné v myčce

Materiál: plast
Povrch: lávově šedý

| Obj. č. | Obsah l | Š x V x H mm | MJ | Cena CZK | za |
|-------------|---------|-----------------|----|----------|------|
| 103 370 050 | 10 | 230 x 216 x 302 | KS | 733,38 | 1 KS |
| 103 370 051 | 10 | 183 x 216 x 382 | KS | 710,36 | 1 KS |
| 103 370 056 | 10 | 230 x 326 x 191 | KS | 640,55 | 1 KS |
| 103 370 057 | 12 | 183 x 326 x 302 | KS | 840,01 | 1 KS |
| 103 370 062 | 12,5 | 230 x 426 x 191 | KS | 929,76 | 1 KS |
| 103 370 052 | 13 | 230 x 216 x 382 | KS | 765,60 | 1 KS |
| 103 370 058 | 15,5 | 230 x 326 x 302 | KS | 928,23 | 1 KS |
| 103 370 059 | 16 | 183 x 326 x 382 | KS | 866,09 | 1 KS |
| 103 370 053 | 18 | 315 x 216 x 382 | KS | 954,31 | 1 KS |
| 103 370 063 | 21 | 183 x 426 x 382 | KS | 984,23 | 1 KS |
| 103 370 060 | 22 | 230 x 326 x 382 | KS | 978,86 | 1 KS |
| 103 370 064 | 28 | 230 x 426 x 382 | KS | 1 017,22 | 1 KS |
| 103 370 061 | 29 | 315 x 326 x 382 | KS | 1 097,76 | 1 KS |
| 103 370 065 | 39 | 315 x 426 x 382 | KS | 1 162,97 | 1 KS |
| 103 370 047 | 5,5 | 113 x 216 x 382 | KS | 719,57 | 1 KS |
| 103 370 048 | 6 | 230 x 216 x 191 | KS | 589,92 | 1 KS |
| 103 370 049 | 7,5 | 183 x 216 x 302 | KS | 680,44 | 1 KS |
| 103 370 214 | 7,5 | 151 x 326 x 230 | KS | 674,31 | 1 KS |
| 103 370 054 | 8,5 | 113 x 326 x 382 | KS | 802,42 | 1 KS |

Produktová skupina 300 375



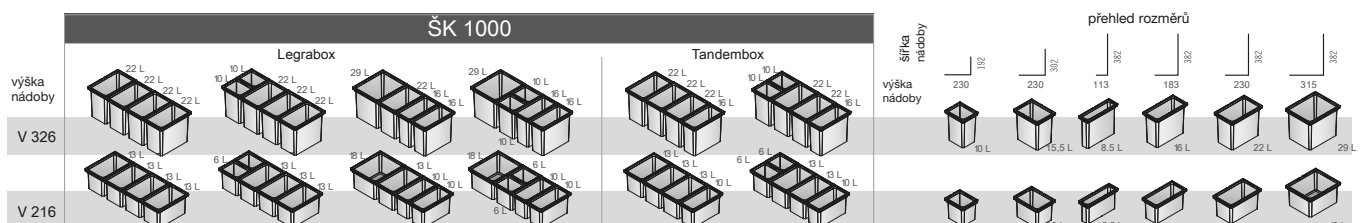
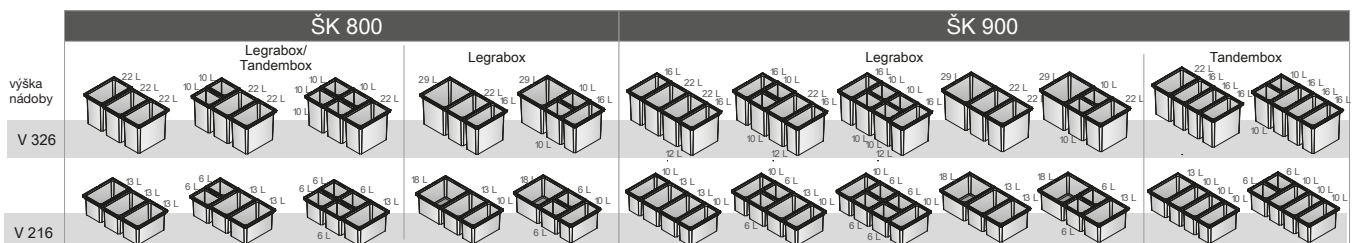
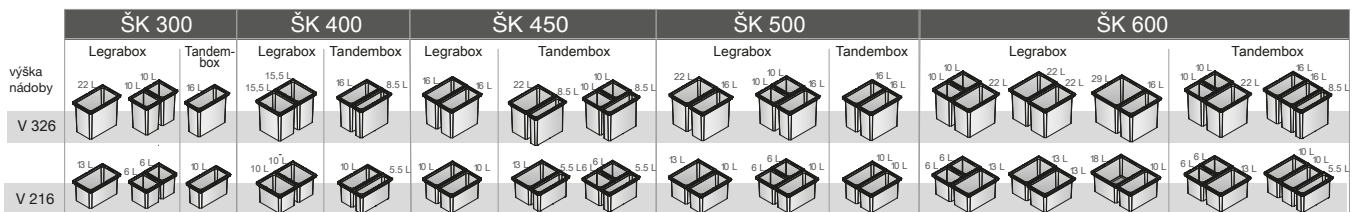
nádoba 6 litrů



nádoba 10 litrů



nádoba 29 litrů



VS ENVI Space držák na odpadkové pytle - rám

- volitelný rám pro rychlé a bezpečné připevnění pytlů na odpadky

Materiál: plast
Povrch: šedý

| Obj. č. | Použití | MJ | Cena CZK | za |
|-------------|------------------|----|----------|------|
| 103 370 009 | nádoba, 29 litrů | KS | 441,87 | 1 KS |

Produktová skupina 300 375



příklad použití

VS ENVI Space víko na nádoby

- víko na odpadkové nádoby k systému VS ENVI Space

Materiál: plast
Povrch: lávově šedý

| Obj. č. | Použití | Rozměry mm | MJ | Cena CZK | za |
|-------------|-------------------------|------------|----|----------|------|
| 103 370 071 | nádoba, 6/10/12,5 litrů | 210 x 169 | KS | 145,75 | 1 KS |
| 103 370 072 | nádoba, 7,5/12 litrů | 162 x 282 | KS | 187,95 | 1 KS |
| 103 370 073 | nádoba, 10/15,5 litrů | 210 x 282 | KS | 196,39 | 1 KS |
| 103 370 074 | nádoba, 10/16/21 litrů | 163 x 362 | KS | 204,82 | 1 KS |
| 103 370 075 | nádoba, 13/22/28 litrů | 210 x 362 | KS | 219,40 | 1 KS |

Produktová skupina 300 375



pro nádobu 10l



pro nádobu 22l



pro nádobu 16l

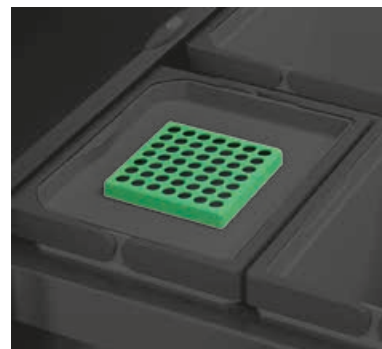
VS ENVI Space víko s aktivním uhlíkovým filtrem

- Bio-víko s aktivním uhlíkovým filtrem na 10 litrovou nádobu k systému VS ENVI Space
- filtruje a neutralizuje nepříjemné pachy kuchyňských odpadků

Materiál: plast
Povrch: lávově šedý

| Obj. č. | Použití | Rozměry mm | MJ | Cena CZK | za |
|-------------|-------------------------|------------|----|----------|------|
| 103 370 067 | nádoba, 7,5/12 litrů | 162 x 282 | KS | 429,59 | 1 KS |
| 103 370 069 | nádoba, 6/10/12,5 litrů | 210 x 169 | KS | 294,58 | 1 KS |
| 103 370 070 | nádoba, 10/15,5 litrů | 210 x 282 | KS | 421,92 | 1 KS |
| 103 370 213 | nádoba, 7,5 litrů | 210 x 130 | KS | 383,57 | 1 KS |

Produktová skupina 300 375



Náhradní díly

| Obj. č. | Popis | MJ | Cena CZK | za |
|-------------|--------------------------------|----|----------|------|
| 103 370 212 | VS ENVI aktivní uhlíkový filtr | KS | 190,25 | 1 KS |

VS ENVI aktivní uhlíkový filtr

Materiál: aktivní uhlíkový filtr
Povrch: černý

| Obj. č. | MJ | Cena CZK | za |
|-------------|----|----------|------|
| 103 370 212 | KS | 190,25 | 1 KS |

Produktová skupina 300 375

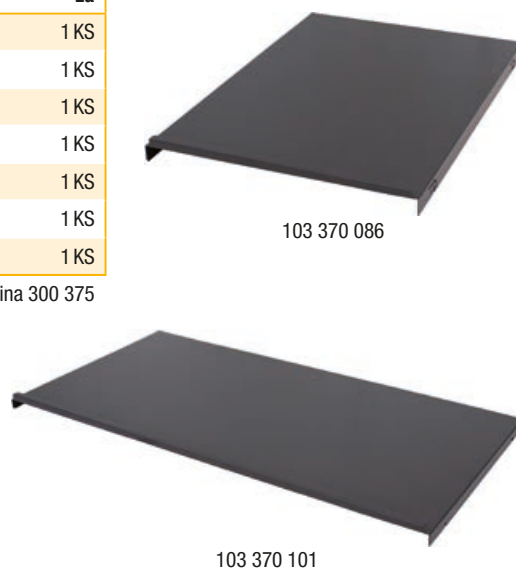


VS ENVI krycí deska

Materiál: kov
Povrch: lávově šedý

| Obj. č. | Šířka korpusu mm | Provedení | MJ | Cena CZK | za |
|-------------|------------------|-----------|----|----------|------|
| 103 370 077 | 300 | pevné | KS | 662,03 | 1 KS |
| 103 370 086 | 400 | pevné | KS | 749,49 | 1 KS |
| 103 370 088 | 450 | pevné | KS | 794,75 | 1 KS |
| 103 370 089 | 500 | pevné | KS | 797,05 | 1 KS |
| 103 370 094 | 600 | pevné | KS | 879,13 | 1 KS |
| 103 370 101 | 800 | pevné | KS | 1 159,90 | 1 KS |
| 103 370 103 | 900 | pevné | KS | 1 195,19 | 1 KS |

Produktová skupina 300 375



VS ENVI Free nádoby - sady



ilustrační obrázek - 2x10 + 1x22 litrů



ilustrační obrázek - 2x6 + 3x10 litrů

- dodatečné umístění do všech výsuvných systémů
- vhodné pro potraviny a omyvatelné v myčce

Upozornění:

Protiskluzovou podložku na dno zásuvky, nutno objednat samostatně.

Rozsah dodávky:

vč. krycí desky

Materiál:

plast

Povrch:

lávově šedý

| Obj. č. | Š x V x H mm | Základní příslušenství | Šířka korpusu mm | MJ | Cena CZK | za |
|-------------|-----------------|------------------------------|------------------|----|----------|------|
| 103 370 123 | 230 x 216 x 382 | nádoba 1 x 13 litrů | 300 | KS | 1 322,53 | 1 KS |
| 103 370 124 | 230 x 326 x 382 | nádoba 1 x 22 litrů | 300 | KS | 1 518,92 | 1 KS |
| 103 370 126 | 230 x 426 x 382 | nádoba 1 x 28 litrů | 300 | KS | 1 554,97 | 1 KS |
| 103 370 127 | 296 x 216 x 382 | nádoby 1 x 5,5/1 x 10 litrů | 400 | KS | 2 016,79 | 1 KS |
| 103 370 128 | 296 x 326 x 283 | nádoby 1 x 8,5/1 x 16 litrů | 400 | KS | 2 237,72 | 1 KS |
| 103 370 139 | 382 x 426 x 382 | nádoby 2 x 12,5 litrů | 400 | KS | 2 414,93 | 1 KS |
| 103 370 151 | 333 x 326 x 382 | nádoby 1 x 8,5/1 x 10 litrů | 450 | KS | 2 664,25 | 1 KS |
| 103 370 158 | 315 x 426 x 382 | nádoba 1 x 39 litrů | 450 | KS | 1 812,73 | 1 KS |
| 103 370 150 | 333 x 216 x 382 | nádoby 1 x 5,5/2 x 6 litrů | 450 | KS | 2 493,94 | 1 KS |
| 103 370 135 | 460 x 216 x 382 | nádoby 2 x 6/1 x 13 litrů | 600 | KS | 2 615,92 | 1 KS |
| 103 370 136 | 460 x 326 x 380 | nádoby 2 x 10/1 x 22 litrů | 600 | KS | 2 905,89 | 1 KS |
| 103 370 137 | 460 x 426 x 382 | nádoby 2 x 12,5/1 x 28 litrů | 600 | KS | 3 477,40 | 1 KS |
| 103 370 142 | 690 x 216 x 382 | nádoby 4 x 6/1 x 13 litrů | 800 | KS | 3 968,37 | 1 KS |
| 103 370 143 | 690 x 326 x 382 | nádoby 2 x 10/2 x 22 litrů | 800 | KS | 4 071,93 | 1 KS |
| 103 370 144 | 690 x 426 x 382 | nádoby 2 x 12,5/2 x 28 litrů | 800 | KS | 4 679,50 | 1 KS |
| 103 370 148 | 779 x 326 x 382 | nádoby 3 x 16/1 x 22 litrů | 900 | KS | 4 417,91 | 1 KS |
| 103 370 149 | 779 x 426 x 382 | nádoby 3 x 21/1 x 28 litrů | 900 | KS | 4 783,06 | 1 KS |
| 103 370 147 | 779 x 216 x 382 | nádoby 2 x 6/3 x 10 litrů | 900 | KS | 4 171,66 | 1 KS |

Produktová skupina 300 375

Vestavný odpadkový koš VS ENVI® Center

Upozornění:

Ize namontovat vlevo nebo vpravo

Použití: za otevíravými dvířky s napojením čela
 Materiál: plast/ocel
 Povrch: lávově šedý

| Obj. č. | Základní příslušenství | Šířka korpusu mm | Š x V x H mm | MJ | Cena CZK | za |
|-------------|-----------------------------------|------------------|-----------------|----|----------|------|
| 103 370 241 | nádoby 2 x 9 litrů | 400 | 350 x 525 x 350 | KS | 2 689,56 | 1 KS |
| 103 370 242 | nádoby 1 x 18/ 1 x 9/1 x 12 litrů | 500 | 450 x 525 x 450 | KS | 4 047,38 | 1 KS |

Produktová skupina 300 375



103 370 241



103 370 242



Vestavný odpadkový koš VS ENVI Single

- Ize namontovat na obě strany
- snadná montáž
- žlábek na víku, pro uložení odpadkových pytlů

Použití: za otevíravými dvířky s napojením čela
 Materiál: plast
 Povrch: světle šedý

| Obj. č. | Základní příslušenství | Min. mont. šíř. mm | Min. mont. hloubka mm | Šířka korpusu mm | MJ | Cena CZK | za |
|-------------|------------------------|--------------------|-----------------------|------------------|----|----------|------|
| 103 370 108 | nádoba 7 litrů | 380 | 240 | 400 | KS | 1 122,31 | 1 KS |
| 103 370 109 | nádoba 10 litrů | 380 | 240 | 400 | KS | 1 185,98 | 1 KS |
| 103 370 110 | nádoba 12 litrů | 450 | 280 | 450 | KS | 1 269,60 | 1 KS |
| 103 370 112 | nádoba 15,5 litrů | 450 | 280 | 450 | KS | 1 358,59 | 1 KS |

Produktová skupina 300 375





Maximum inovace - CORNERSTONE® MAXX řešení rohové skříňky

Rohový výsuv VS COR Flex



ilustrační obrázek Planero, lávově šedá



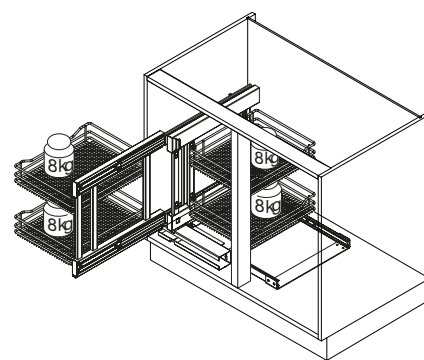
ilustrační obrázek Saphir, stříbrná RAL 9006

- celá vnitřní plocha skříňky přístupná
- montáž pouze na dno skříňky
- výšku polic možno individuálně přizpůsobit
- v obou výsuvěch integrované tlumení a dotah
- bez rozměrování v korpusu: montáž pomocí šablony (součástí dodávky)
- pravolevé provedení

Rozsah dodávky:

rohové kování
4 koše

Min. montážní výška: 530 mm
Min. montážní hloubka: 480 mm
Nosnost: 8 kg/koš



| Obj. č. | Provedení | Šířka korpusu mm | Šířka křídla mm | Materiál | Povrch | MJ | Cena CZK | za |
|-------------|--------------|------------------|-----------------|----------------|-------------------|----|-----------|------|
| 103 378 387 | koše Planero | 900 | 450 | ocel/dno dřevo | lávově šedý | GT | 16 641,37 | 1 GT |
| 103 378 388 | koše Planero | 1000 | 500 | ocel/dno dřevo | lávově šedý | GT | 17 220,55 | 1 GT |
| 103 379 523 | koše Saphir | 900 | 450 | kov | stříbrný RAL 9006 | GT | 11 998,69 | 1 GT |
| 103 379 524 | koše Saphir | 1000 | 500 | kov | stříbrný RAL 9006 | GT | 12 347,74 | 1 GT |

Produktová skupina 300 340

Rohový-otočný výsuv VS COR Fold Artline



ilustrační obrázek levé provedení

- optimální průběh pohybu
- integrovaná tlumicí jednotka
- výškově nastavitelné úložné koše
- rozměry předních košů: Š x V x HL = 450 x 84 x 305 mm
- rozměry zadních košů: Š x V x HL = 430 x 84 x 370 mm

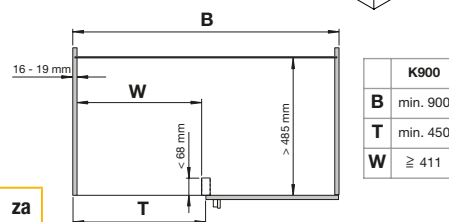
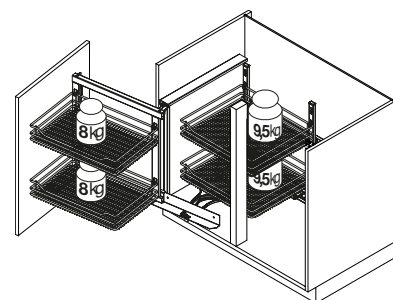
Rozsah dodávky:

rohový otočný mechanismus

2 přední koše

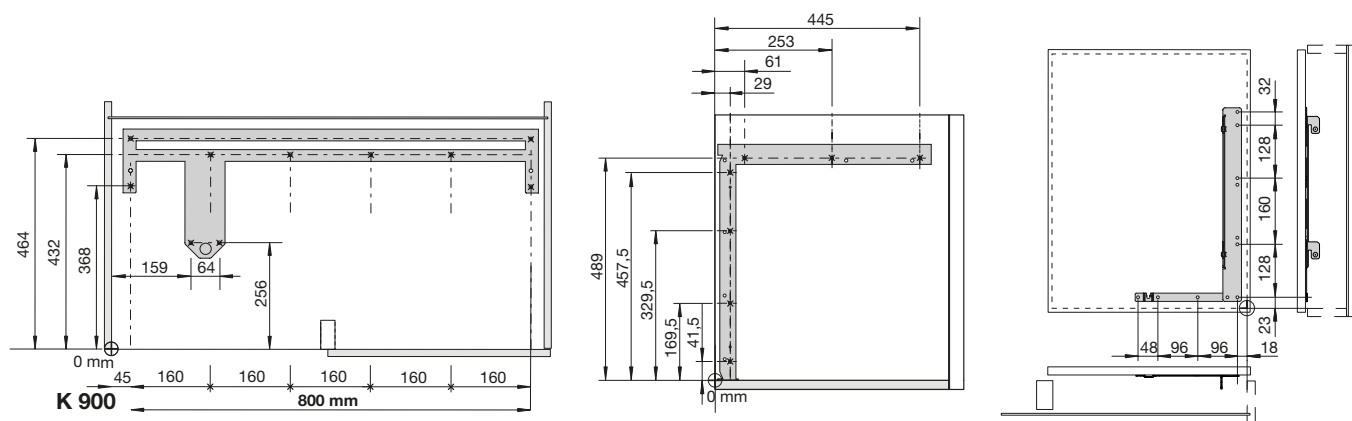
2 zadní koše

Šířka korpusu: 900 mm
 Montážní výška: 530 mm
 Montážní hloubka: 485 mm
 Šířka křídla: 450 - 600 mm
 Materiál: reling ocel/dno dřevo/boční skleněná výplň
 Povrch: stříbrný RAL 9006/šedý/satinované sklo



| Obj. č. | Směr | MJ | Cena CZK | za |
|-------------|-------|----|-----------|------|
| 103 378 589 | levý | GT | 12 377,65 | 1 GT |
| 103 378 588 | pravý | GT | 12 377,65 | 1 GT |

Produktová skupina 300 340



Rohový-otočný výsuv VS COR Fold Saphir

- optimální průběh pohybu
- integrovaná tlumicí jednotka
- výškově nastavitelné úložné koše
- rozměry předních košů: Š x V x HL = 450 x 75 x 305 mm
- rozměry zadních košů: Š x V x HL = 430 x 75 x 370 mm

Rozsah dodávky:

rohový otočný mechanismus
2 přední koše
2 zadní koše

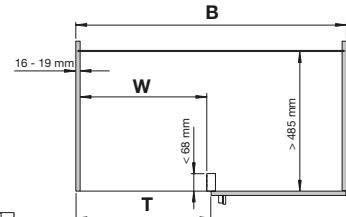
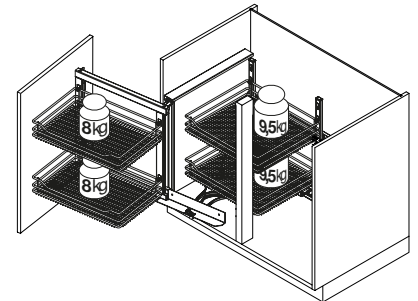
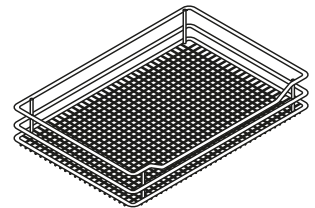


ilustrační obrázek levé provedení

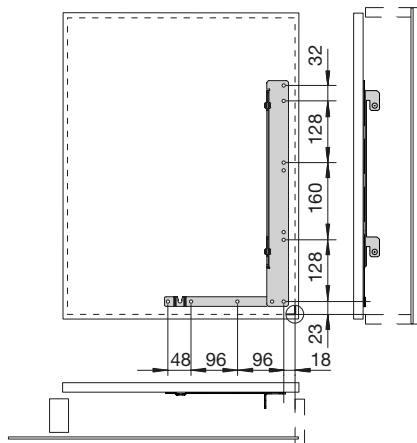
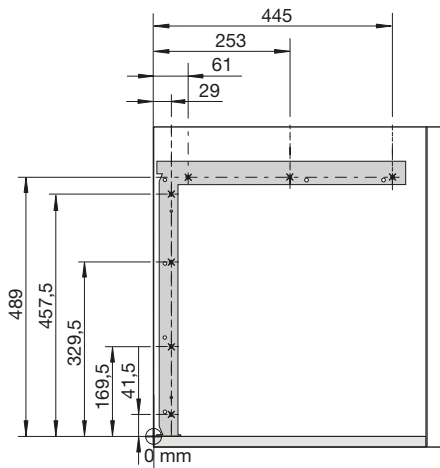
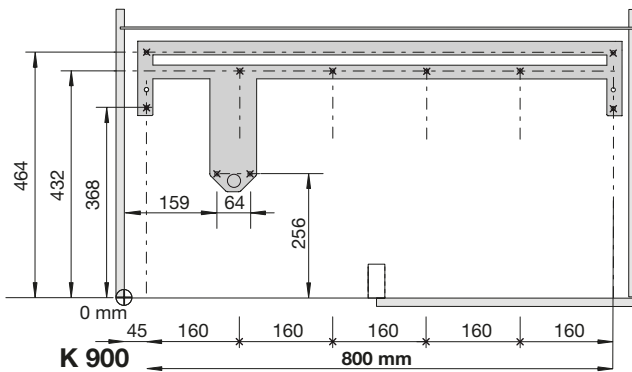
Šířka korpusu: 900 mm
Montážní výška: 530 mm
Montážní hloubka: 485 mm
Šířka křídla: 450 - 600 mm
Materiál: ocel
Povrch: stříbrný RAL 9006

| Obj. č. | Směr | MJ | Cena CZK | za |
|-------------|-------|----|----------|------|
| 103 378 514 | levý | GT | 9 454,89 | 1 GT |
| 103 378 517 | pravý | GT | 9 454,89 | 1 GT |

Produktová skupina 300 340



| K900 | |
|----------|----------|
| B | min. 900 |
| T | min. 450 |
| W | ≥ 411 |



Rohový-otočný výsuv VS COR Fold koše Classic / Classic 2

- optimální průběh pohybu
- integrovaná tlumicí jednotka
- výškově nastavitelné úložné koše
- rozměry předních košů: Š x V x HL = 450 x 75 x 305 mm
- rozměry zadních košů: Š x V x HL = 430 x 75 x 370 mm

Rozsah dodávky:

rohový otočný mechanismus - stříbrná RAL 9006
2 přední koše
2 zadní koše

Info:

obj.č. 103 378 521/523 = koše Classic = drátěné dno podélně
obj.č. 103 332 191/192 = koše Classic 2 = drátěné dno příčně

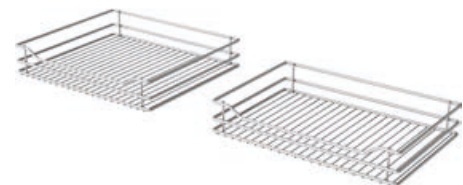
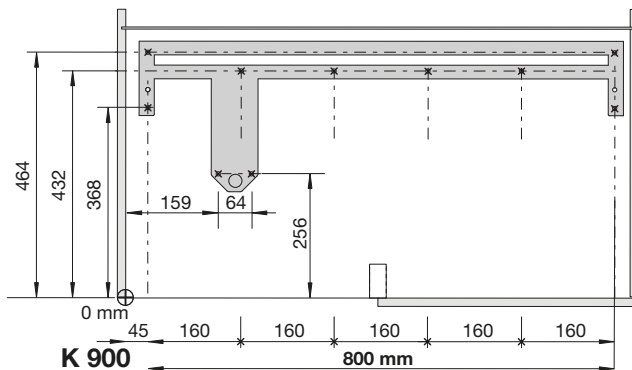


ilustrační obrázek levé provedení, koše Classic

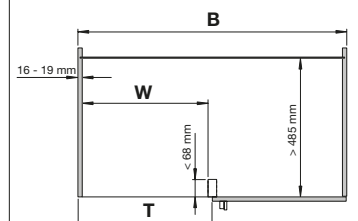
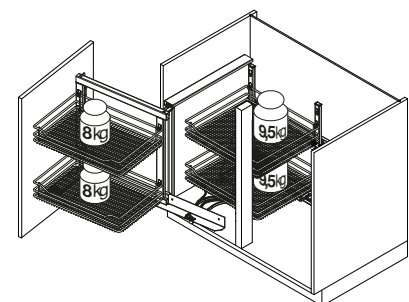
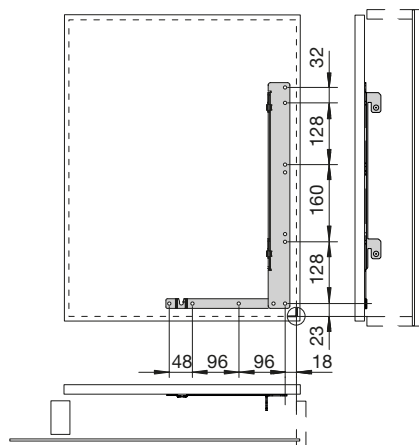
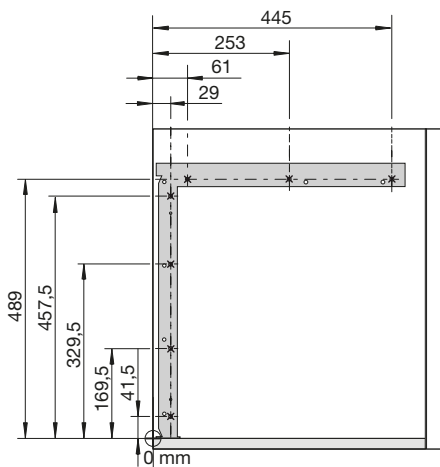
Šířka korpusu: 900 mm
Montážní výška: 530 mm
Montážní hloubka: 485 mm
Šířka křídla: 450 - 600 mm
Materiál: ocel

| Obj. č. | Směr | Povrch | MJ | Cena CZK | za |
|-------------|-------|-------------------|----|----------|------|
| 103 332 191 | levý | stříbrný RAL 9006 | GT | 7 632,18 | 1 GT |
| 103 332 192 | pravý | stříbrný RAL 9006 | GT | 7 632,18 | 1 GT |
| 103 378 521 | levý | pochromovaný | GT | 9 069,02 | 1 GT |
| 103 378 523 | pravý | pochromovaný | GT | 9 069,02 | 1 GT |

Produktová skupina 300 340



ilustrační obrázek koše Classic 2, stříbrná RAL 9006



| | K900 |
|---|----------|
| B | min. 900 |
| T | min. 450 |
| W | ≥ 411 |

Rohový výsuv CORNERSTONE MAXX



dno dřevo / plech. okraj prášk. barva, pravé provedení

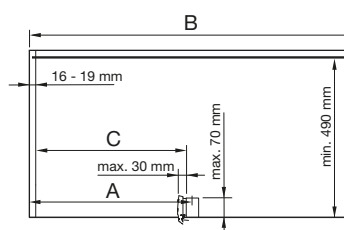


dno dřevo / reling ocel chrom, pravé provedení

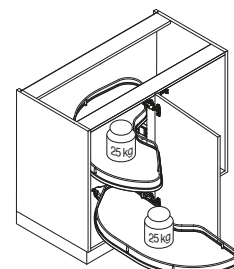


ilustrační obrázek pravé provedení

- police nabízejí optimální přístupnost díky velkému vysunutí polic před korpus
- EasyFit: montáž úložných polic na držáky bez nářadí
- jednoduché nastavení výšky ve smontovaném stavu
- police se mohou nezávisle vysunovat a zasunovat a nepřekážají sousednímu korpusu
- plovoucí design díky skrytému upevnění
- velkoplošné police
- tlumení výsuvu s pružinou
- úhel otevření dvířek 82°



| A | B min. | C |
|-----|--------|----------|
| 400 | 800 | min. 361 |
| 450 | 900 | min. 411 |
| 500 | 1000 | min. 461 |
| 600 | 1000 | min. 561 |



Min. montážní hloubka: 490 mm
 Min. montážní výška: 650 mm
 Nosnost: 25 kg/police

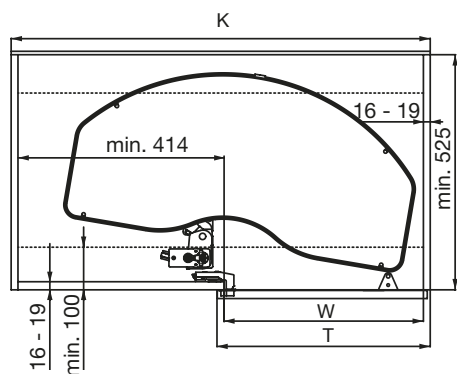
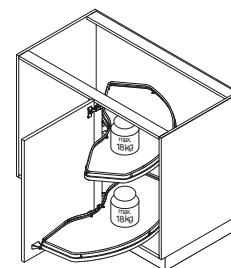
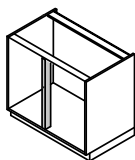
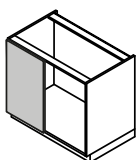
| Obj. č. | Provedení | Šířka korpusu mm | Šířka křídla mm | Materiál | Povrch | MJ | Cena CZK | za |
|-------------|-----------|------------------|-----------------|---|-------------------|----|-----------|------|
| 103 379 273 | levé | 800 | 400 | dno dřevo/plechový okraj prášková barva | lávově šedý | GT | 13 384,90 | 1 GT |
| 103 379 274 | pravé | 800 | 400 | dno dřevo/plechový okraj prášková barva | lávově šedý | GT | 13 384,90 | 1 GT |
| 103 379 275 | levé | 900 | 450 | dno dřevo/plechový okraj prášková barva | lávově šedý | GT | 13 736,24 | 1 GT |
| 103 379 276 | pravé | 900 | 450 | dno dřevo/plechový okraj prášková barva | lávově šedý | GT | 13 736,24 | 1 GT |
| 103 379 277 | levé | 1000 | 500 | dno dřevo/plechový okraj prášková barva | lávově šedý | GT | 14 262,49 | 1 GT |
| 103 379 278 | pravé | 1000 | 500 | dno dřevo/plechový okraj prášková barva | lávově šedý | GT | 14 262,49 | 1 GT |
| 103 379 279 | levé | 1000 | 600 | dno dřevo/plechový okraj prášková barva | lávově šedý | GT | 15 183,82 | 1 GT |
| 103 379 280 | pravé | 1000 | 600 | dno dřevo/plechový okraj prášková barva | lávově šedý | GT | 15 183,82 | 1 GT |
| 103 379 257 | levé | 800 | 400 | dno dřevo/reling ocel | bílý/RAL 9006 | GT | 11 085,04 | 1 GT |
| 103 379 258 | pravé | 800 | 400 | dno dřevo/reling ocel | bílý/RAL 9006 | GT | 11 085,04 | 1 GT |
| 103 379 259 | levé | 900 | 450 | dno dřevo/reling ocel | bílý/RAL 9006 | GT | 11 497,76 | 1 GT |
| 103 379 260 | pravé | 900 | 450 | dno dřevo/reling ocel | bílý/RAL 9006 | GT | 11 497,76 | 1 GT |
| 103 379 261 | levé | 1000 | 500 | dno dřevo/reling ocel | bílý/RAL 9006 | GT | 11 805,37 | 1 GT |
| 103 379 262 | pravé | 1000 | 500 | dno dřevo/reling ocel | bílý/RAL 9006 | GT | 11 805,37 | 1 GT |
| 103 379 263 | levé | 1000 | 600 | dno dřevo/reling ocel | bílý/RAL 9006 | GT | 12 112,23 | 1 GT |
| 103 379 264 | pravé | 1000 | 600 | dno dřevo/reling ocel | bílý/RAL 9006 | GT | 12 112,23 | 1 GT |
| 103 379 266 | levé | 800 | 400 | dno dřevo/reling ocel | bílý/pochromovaný | GT | 11 718,69 | 1 GT |
| 103 379 265 | pravé | 800 | 400 | dno dřevo/reling ocel | bílý/pochromovaný | GT | 11 718,69 | 1 GT |
| 103 379 268 | levé | 900 | 450 | dno dřevo/reling ocel | bílý/pochromovaný | GT | 12 238,80 | 1 GT |
| 103 379 267 | pravé | 900 | 450 | dno dřevo/reling ocel | bílý/pochromovaný | GT | 12 238,80 | 1 GT |
| 103 379 270 | levé | 1000 | 500 | dno dřevo/reling ocel | bílý/pochromovaný | GT | 12 818,75 | 1 GT |
| 103 379 269 | pravé | 1000 | 500 | dno dřevo/reling ocel | bílý/pochromovaný | GT | 12 818,75 | 1 GT |
| 103 379 272 | levé | 1000 | 600 | dno dřevo/reling ocel | bílý/pochromovaný | GT | 13 156,29 | 1 GT |
| 103 379 271 | pravé | 1000 | 600 | dno dřevo/reling ocel | bílý/pochromovaný | GT | 13 156,29 | 1 GT |

Produktová skupina 300 340

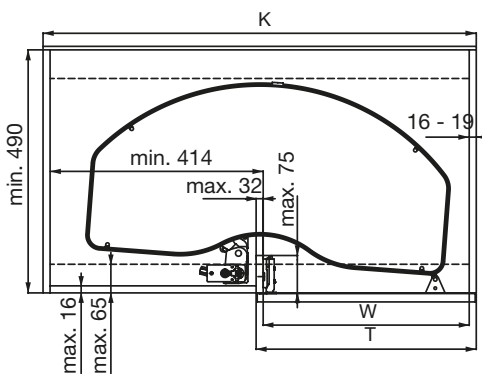
Rohový výsuv CORNERSTONE Swing

CORNERSTONE Swing přináší obsah před skříňku a otevírá tak zcela nové možnosti. Police se vysunou daleko před korpus a nabízejí tak optimální přístup. Je možné je namontovat v různých výškách a mohou být zasunuty zavřením dveří.

- šířky korpusu: 900, 1000 a 1200 mm
- šířky dveří: 450, 500 a 600 mm
- L pohyb - police se vysunou rovně dopředu a neomezuji přístup do vedlejších skříňek
- montovatelné vlevo i vpravo
- jednoduchá montáž na nosná ramena
- volitelné připojení dveří, modulární provedení
- Soft-Close tlumení



| K | T | W |
|-----------|-----|-----------|
| min. 880 | 450 | 412 - 424 |
| min. 930 | 500 | 462 - 474 |
| min. 1030 | 600 | 562 - 574 |



| K | T | W |
|-----------|-----|-----------|
| min. 870 | 450 | 412 - 418 |
| min. 920 | 500 | 462 - 468 |
| min. 1020 | 600 | 562 - 568 |

CORNERSTONE Swing sada kování



| Obj. č. | Výška mm | Materiál | Povrch | MJ | Cena CZK | za |
|-------------|-----------|----------|-------------|----|----------|------|
| 103 379 281 | 610 - 650 | ocel | pozinkovaný | GT | 4 254,51 | 1 GT |
| 103 379 282 | 651 - 690 | ocel | pozinkovaný | GT | 4 254,51 | 1 GT |
| 103 379 283 | 691 - 730 | ocel | pozinkovaný | GT | 4 254,51 | 1 GT |
| 103 379 284 | 731 - 770 | ocel | pozinkovaný | GT | 4 254,51 | 1 GT |

Produktová skupina 300 340



CORNERSTONE Swing sada polic

- šířka korpusu 900 mm = šířka dvířek 450 mm
- šířka korpusu 1000 mm = šířka dvířek 500 mm
- šířka korpusu 1200 mm = šířka dvířek 600 mm

Rozsah dodávky:

2 police

Nosnost:

18 kg/police

| Obj. č. | Šířka korpusu mm | Š x V x H mm | Materiál | Povrch | MJ | Cena CZK | za |
|-------------|------------------|----------------|---------------------------|-----------------------|----|----------|------|
| 103 379 286 | 900 | 776 x 61 x 376 | dno dřevo/ reling ocel | bílý/ pochromovaný | GT | 3 544,91 | 1 GT |
| 103 379 287 | 1000 | 816 x 61 x 406 | dno dřevo/ reling ocel | bílý/ pochromovaný | GT | 3 721,35 | 1 GT |
| 103 379 288 | 1200 | 934 x 61 x 404 | dno dřevo/ reling ocel | bílý/ pochromovaný | GT | 3 899,33 | 1 GT |
| 103 379 289 | 900 | 776 x 61 x 376 | dno dřevo/ reling ocel | lávově šedý | GT | 3 278,72 | 1 GT |
| 103 379 290 | 1000 | 816 x 61 x 406 | dno dřevo/ reling ocel | lávově šedý | GT | 3 455,92 | 1 GT |
| 103 379 291 | 1200 | 934 x 61 x 404 | dno dřevo/ reling ocel | lávově šedý | GT | 3 633,13 | 1 GT |
| 103 379 292 | 900 | 776 x 61 x 376 | dno dřevo/ reling ocel | šedý / RAL 9006 | GT | 3 102,28 | 1 GT |
| 103 379 293 | 1000 | 816 x 61 x 406 | dno dřevo/ reling ocel | šedý / RAL 9006 | GT | 3 278,72 | 1 GT |
| 103 379 294 | 1200 | 934 x 61 x 404 | dno dřevo/ reling ocel | šedý / RAL 9006 | GT | 3 455,92 | 1 GT |

Produktová skupina 300 340



bílý / chrom



lávově šedý



šedý / RAL 9006

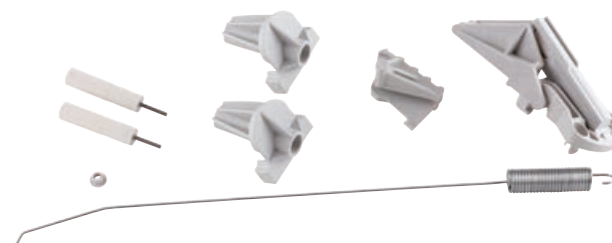
CORNERSTONE Swing Soft-Close

Upozornění:

Sada dotahů pro obě police

| Obj. č. | Materiál | Povrch | MJ | Cena CZK | za |
|-------------|----------|--------|----|----------|------|
| 103 379 285 | plast | šedý | GT | 556,17 | 1 GT |

Produktová skupina 300 340



Sada půlkruhových otočných drátěných košů VS COR Wheel Pro

Rozsah dodávky:

2 koše
2 nosné držáky na koše
1 unašeč na dvířka

Materiál: ocelový drát/plast
Povrch: stříbrný RAL 9006

| Obj. č. | Délka mm | Poloměr mm | MJ | Cena CZK | za |
|-------------|----------|------------|----|----------|------|
| 103 398 076 | 650 | 335 | GT | 1 093,93 | 1 GT |
| 103 378 330 | 700 | 365 | GT | 2 014,49 | 1 GT |
| 103 378 331 | 750 | 385 | GT | 1 825,77 | 1 GT |
| 103 378 332 | 850 | 435 | GT | 2 164,84 | 1 GT |

Produktová skupina 300 340



Půlkruhový otočný drátěný koš

Materiál: ocelový drát
Povrch: stříbrný RAL 9006

| Obj. č. | Délka mm | Poloměr mm | MJ | Cena CZK | za |
|-------------|----------|------------|----|----------|------|
| 103 398 196 | 650 | 335 | KS | 519,35 | 1 KS |
| 103 378 452 | 700 | 365 | KS | 998,80 | 1 KS |
| 103 378 453 | 750 | 385 | KS | 899,84 | 1 KS |
| 103 378 454 | 850 | 435 | KS | 1 076,28 | 1 KS |

Produktová skupina 300 340



Držák otočného koše

| Obj. č. | Materiál | Povrch | MJ | Cena CZK | za |
|-------------|----------|-------------------|----|----------|------|
| 103 378 447 | plast | stříbrný RAL 9006 | KS | 40,66 | 1 KS |

Produktová skupina 300 340



Unašeč na dvířka

| Obj. č. | Materiál | Povrch | MJ | Cena CZK | za |
|-------------|----------|-------------------|----|----------|------|
| 103 378 446 | plast | stříbrný RAL 9006 | KS | 17,64 | 1 KS |

Produktová skupina 300 340



Rohové-otočné kování VS COR Wheel Pro

- bez středového sloupku
- optimální využití rohového korpusu
- mechanika je prakticky neviditelná
- výškově flexibilní nastavení police

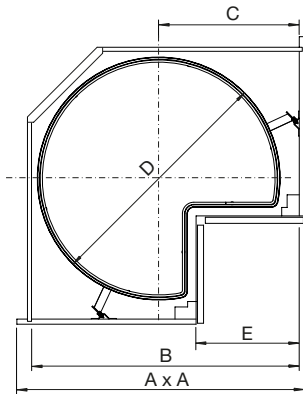
Rozsah dodávky:

2 police 3/4 MDF s relingem
2 nosné lišty
2 boční upevnění (výškové nastavení bez nářadí)

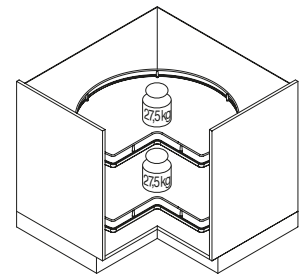
Nosnost: 27,5 kg
Materiál: reling ocel/dno dřevo

| Obj. č. | Šířka korpusu mm | ø mm | Povrch | MJ | Cena CZK | za |
|-------------|------------------|------|------------------------|----|----------|------|
| 103 378 852 | 800 | 680 | pochromovaný/bílý | GT | 9 338,28 | 1 GT |
| 103 378 850 | 900 | 760 | pochromovaný/bílý | GT | 9 650,50 | 1 GT |
| 103 378 853 | 800 | 680 | stříbrný RAL 9006/šedý | GT | 8 866,50 | 1 GT |
| 103 378 851 | 900 | 760 | stříbrný RAL 9006/šedý | GT | 9 177,95 | 1 GT |

Produktová skupina 300 340



| A x A (mm) | B (mm) | C (mm) | D (mm) | E (mm) |
|---------------|-----------|-----------|-----------|-----------|
| 900 x 900 | 835 | 440 | 760 | < 335 |
| 800 x 800 | 745 | 390 | 680 | < 235 |



Rohové-otočné kování VS COR Wheel s 3/4 drátěnými policemi

- police 3/4 z ocelového drátu potaženého stříbrným platem
- pro skládané dveře

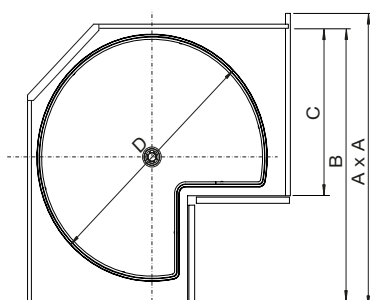
Rozsah dodávky:

2 otočné police 3/4
nosná tyč s montážními patkami nahoře a dole

Materiál: ocel
Povrch: stříbrný RAL 9006

| Obj. č. | Šířka korpusu mm | Montážní výška mm | ø mm | MJ | Cena CZK | za |
|-------------|---------------------|-------------------|------|----|----------|------|
| 103 378 155 | 800 x 800/900 x 900 | 650 - 710 | 720 | GT | 2 810,77 | 1 GT |
| 103 378 156 | 1050 x 1050 | 650 - 710 | 820 | GT | 3 427,54 | 1 GT |

Produktová skupina 300 340



| A x A | D | B | C |
|-------------|-----|-------|-------|
| 800 x 800 | 720 | > 760 | > 445 |
| 900 x 900 | 720 | > 760 | > 445 |
| 1050 x 1050 | 820 | > 860 | > 535 |

(mm)

Rohové-otočné kování VS COR Spin 71

- teleskopická tyč pro různé výšky korpusů
- rovnoměrné připojení dveří s optimální stabilitou pro standardní a rámové dveře
- ideální přizpůsobení mezer díky 3D nastavení spár dveří
- funkce integrovaného snížení dveří umožňuje malé mezery mezi dveřmi a pracovní deskou
- vynikající pohyb a proces zavírání díky integrovanému individuálně nastavitelnému tlumení
- rychlá a snadná montáž

Rozsah dodávky:

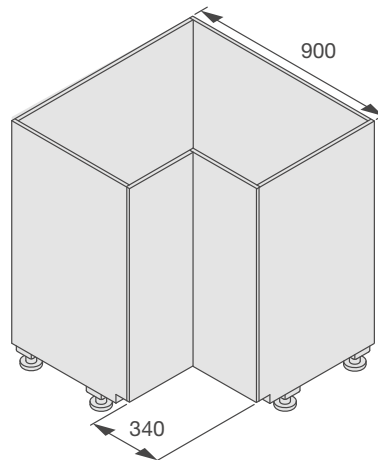
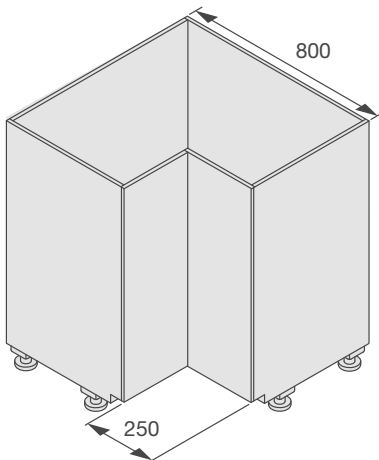
sada otočného kování vč. 2 polic



Montážní výška: 632 - 890 mm
 Tloušťka boku korpusu: 16, 18, 19 mm
 Materiál: dno dřevo/reling ocel
 Povrch: lávově šedý

| Obj. č. | Šířka korpusu mm | Montážní hloubka mm | MJ | Cena CZK | za |
|-------------|------------------|---------------------|----|----------|------|
| 103 370 192 | 800 | 510 | GT | 7 281,60 | 1 GT |
| 103 370 193 | 900 | 522 | GT | 7 571,58 | 1 GT |

Produktová skupina 300 340

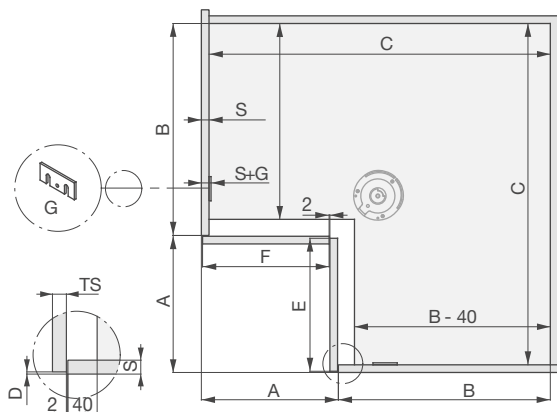


| S | A | B | C | TS | D | E | F |
|----|-----|-----|-------|-------|-----|-----|----------|
| 16 | | | | | | | |
| 18 | 250 | 510 | 760-S | 16-22 | 2-4 | 240 | 246-TS-D |
| 19 | | | | | | | |

šířka korpusu 800 mm

| S | A | B | C | TS | D | E | F |
|----|-----|-----|-------|-------|-----|-----|----------|
| 16 | | | | | | | |
| 18 | 340 | 512 | 852-S | 16-22 | 2-4 | 330 | 336-TS-D |
| 19 | | | | | | | |

šířka korpusu 900 mm



Rohové-otočné kování VS COR Wheel Pro

- optimální využití rohového korpusu
- mechanika je prakticky neviditelná
- výškově flexibilní nastavení police
- prostorově úsporná konstrukce

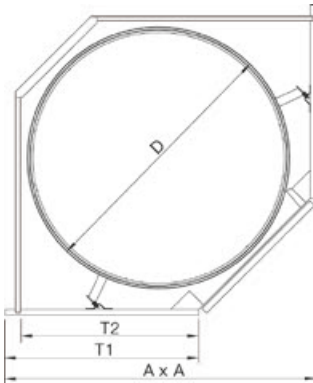
Rozsah dodávky:

2 police 4/4 MDF s relingem
2 nosné lišty
2 boční upevnění pro výškové nastavení bez nářadí

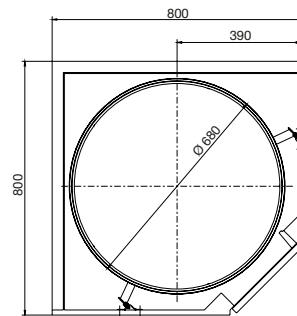
Nosnost: 27,5 kg
Materiál: dřevo/ocel

| Obj. č. | Šířka korpusu mm | ø mm | Povrch | MJ | Cena CZK | za |
|-------------|------------------|------|------------------------|----|-----------|------|
| 103 378 856 | 800 | 680 | pochromovaný/bílý | GT | 9 997,25 | 1 GT |
| 103 378 854 | 900 | 760 | pochromovaný/bílý | GT | 10 314,07 | 1 GT |
| 103 378 857 | 800 | 680 | stříbrný RAL 9006/šedý | GT | 9 525,46 | 1 GT |
| 103 378 855 | 900 | 760 | stříbrný RAL 9006/šedý | GT | 9 841,52 | 1 GT |

Produktová skupina 300 340



| A x A (mm) | T1 (mm) | T2 (mm) | D (mm) |
|------------|-----------|---------|--------|
| 900 x 900 | 540 - 570 | > 505 | 760 |
| 800 x 800 | 540 - 570 | > 505 | 680 |



šířka korpusu 800 mm

Rohové-otočné kování VS COR Wheel Pro

- pro dolní skříňky
- kruhová police z ocelového drátu
- pro naložené diagonální dveře
- středová tyč pro otočné koše je pevně vestavěna

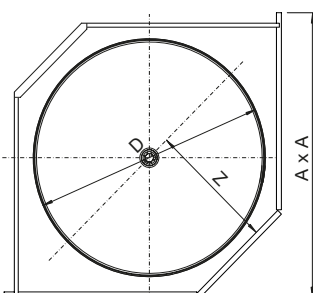
Rozsah dodávky:

2 otočné police
nosná tyč s montážními patkami nahoře a dole

Materiál: ocel
Povrch: stříbrný RAL 9006

| Obj. č. | Šířka korpusu mm | Montážní výška mm | ø mm | MJ | Cena CZK | za |
|-------------|---------------------|-------------------|------|----|----------|------|
| 103 378 150 | 800 x 800/900 x 900 | 650 - 710 | 720 | GT | 2 839,15 | 1 GT |

Produktová skupina 300 340



| A x A (mm) | D (mm) | Z (mm) |
|------------|--------|--------|
| 800 x 800 | 720 | ≥ 375 |
| 900 x 900 | 720 | ≥ 375 |



Ještě více místa pro vaše nápady - potravinové skříně VS TAL®

VS TAL Larder rám potravinové skříně-sada



Planero lávově šedá



RAL 9006 koše Saphir



RAL 9006 koše Artline

Rozsah dodávky:

trubkový rám včetně horního tlumení

spodní výsuv včetně tlumení

čelní kování **pro šířku korpusu 300 mm**

závěsné koše (Artline, Saphir, Planero) nejsou součástí dodávky!

Šířka korpusu:

300 mm

Montážní hloubka:

503 mm

Nosnost:

120 kg

| Obj. č. | Montážní výška mm | Materiál | Povrch | MJ | Cena CZK | za |
|-------------|-------------------|----------|----------------|----|----------|------|
| 103 378 861 | 950 - 1200 | ocel | lávově šedý | GT | 7 534,76 | 1 GT |
| 103 378 862 | 1200 - 1450 | ocel | lávově šedý | GT | 7 675,14 | 1 GT |
| 103 378 863 | 1200 - 1700 | ocel | lávově šedý | GT | 8 041,83 | 1 GT |
| 103 378 864 | 1700 - 1950 | ocel | lávově šedý | GT | 8 095,53 | 1 GT |
| 103 378 867 | 1900 - 2140 | ocel | lávově šedý | GT | 8 126,22 | 1 GT |
| 103 378 868 | 650 - 950 | ocel | stříbrný | GT | 7 071,41 | 1 GT |
| 103 378 869 | 950 - 1200 | ocel | stříbrný | GT | 7 193,38 | 1 GT |
| 103 378 874 | 1200 - 1450 | ocel | stříbrný | GT | 7 193,38 | 1 GT |
| 103 378 878 | 1200 - 1700 | ocel | stříbrný | GT | 7 499,47 | 1 GT |
| 103 378 879 | 1700 - 1950 | ocel | stříbrný | GT | 7 550,87 | 1 GT |
| 103 378 881 | 1900 - 2140 | ocel | stříbrný | GT | 7 577,72 | 1 GT |
| 103 378 882 | 2140 - 2330 | ocel | stříbrný | GT | 7 602,27 | 1 GT |
| 103 378 883 | 1200 - 1450 | ocel | hedvábně zlatý | GT | 7 344,51 | 1 GT |
| 103 378 884 | 1700 - 1950 | ocel | hedvábně zlatý | GT | 7 696,62 | 1 GT |
| 103 378 885 | 1900 - 2140 | ocel | hedvábně zlatý | GT | 7 734,98 | 1 GT |

Produktová skupina 300 340

| Příslušenství | | | | | |
|---------------|--|----|-----------|------|--|
| Obj. č. | Popis | MJ | Cena CZK | za | |
| 103 378 924 | VS TAL Lader volitelné tlumení výsuvu | KS | 930,53 | 1 KS | |
| 103 379 005 | VS TAL Larder Powermove elektrická pohonná jednotka pro potravinové skříně PAM | KS | 12 440,56 | 1 KS | |



VS TAL Larder tlumení

- volitelné tlumení **při vysunutí** VS TAL Larder potravinové skříně

Typ: VS TAL® Larder

| Obj. č. | MJ | Cena CZK | za |
|-------------|----|----------|------|
| 103 378 924 | KS | 930,53 | 1 KS |

Produktová skupina 300 340



VS TAL Larder PAM elektrická pomoc při otevírání

PAM: je elektrická pohonná jednotka pro snadné vysouvání a zasouvání celého systému. Jeden prst stačí k vysunutí plně naložené potravinové skříně VS TAL®.

- elektrická pomoc při otevírání
- odsazení čelních dveří od korpusu je nastavitelné na motoru
- přerušování vysunutí (procesu vysouvání) v případě překážky
- v případě výpadku elektrického proudu může být potravinová skříň používána standardně

Rozsah dodávky:

včetně upevňovacího materiálu

Typ: VS TAL® Larder
 Š x V x H: 75 x 75 x 300 mm
 Použití: od šířky korpusu 300 mm
 Materiál: plast

| Obj. č. | MJ | Cena CZK | za |
|-------------|----|-----------|------|
| 103 379 005 | KS | 12 440,56 | 1 KS |

Produktová skupina 300 340



VS TAL Larder závěsné koše Planero

Designový úložný prostor s estetickým vzhledem.

Planero zajišťuje plynulý přechod od kvalitního kuchyňského designu do interiéru a umožňuje splynutí interiéru a exteriéru v jeden celek. Vysoce kvalitní řada košů se zaobleným designem vám dává příležitost vyjádřit svou individualitu.

- uzavřená police s elegantním plechovým okrajem
- dřevěné dno s celoobvodovým těsnícím profilem
- skryté zavěšení košů

Materiál: dno dřevo/plechový okraj
 Povrch: lávově šedý

| Obj. č. | Š x V x H mm | Šířka korpusu mm | MJ | Cena CZK | za |
|-------------|----------------|------------------|----|----------|------|
| 103 378 347 | 250 x 80 x 440 | 300 | KS | 1 890,21 | 1 KS |
| 103 378 348 | 350 x 80 x 440 | 400 | KS | 2 111,91 | 1 KS |

Produktová skupina 300 340



VS TAL Larder závěsné koše Saphir

Šperk po estetické i funkční stránce.

Tento drátěný koš nabízí jedinečný vzhled a stabilitu, která snadno odolá jakékoli zátěži.

- exkluzivní konstrukce pro vynikající stabilitu
- přehlednost a cirkulace vzduchu

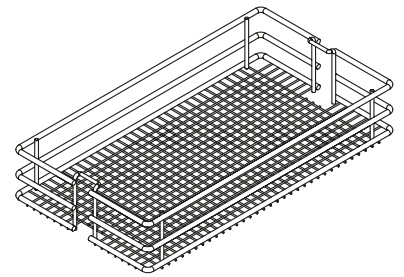
Rozsah dodávky:

vč. závěsných klipů

Materiál: ocel

| Obj. č. | Š x V x H mm | Šířka korpusu mm | Povrch | MJ | Cena CZK | za |
|-------------|----------------|------------------|-------------------|----|----------|------|
| 103 378 886 | 250 x 80 x 460 | 300 | pochromovaný | KS | 1 031,79 | 1 KS |
| 103 378 888 | 350 x 80 x 460 | 400 | pochromovaný | KS | 1 126,15 | 1 KS |
| 103 379 010 | 550 x 80 x 460 | 600 | pochromovaný | KS | 1 465,99 | 1 KS |
| 103 398 827 | 250 x 80 x 460 | 300 | stříbrný RAL 9006 | KS | 978,09 | 1 KS |
| 103 394 470 | 350 x 80 x 460 | 400 | stříbrný RAL 9006 | KS | 1 076,28 | 1 KS |
| 103 379 011 | 550 x 80 x 460 | 600 | stříbrný RAL 9006 | KS | 1 278,04 | 1 KS |

Produktová skupina 300 340

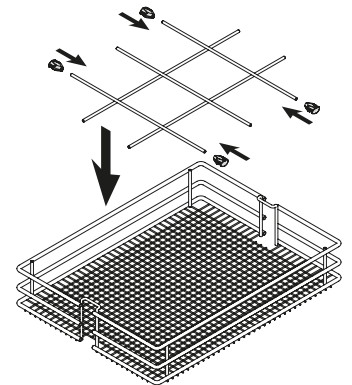


VS TAL Larder dělení pro závěsné koše

Materiál: ocel

| Obj. č. | Použití | Povrch | MJ | Cena CZK | za |
|-------------|-----------------------|-------------------|----|----------|------|
| 103 378 846 | pro šířku koše 250 mm | pochromovaný | KS | 270,03 | 1 KS |
| 103 378 848 | pro šířku koše 350 mm | pochromovaný | KS | 507,07 | 1 KS |
| 103 378 845 | pro šířku koše 250 mm | stříbrný RAL 9006 | KS | 230,14 | 1 KS |
| 103 378 847 | pro šířku koše 350 mm | stříbrný RAL 9006 | KS | 321,43 | 1 KS |

Produktová skupina 300 340



VS TAL Larder sada závěsných košů Classic 2

Obľíbená klasika pro vynikající přehled.

Classic je označení pro klasický drátěný koš. Classic se ideálně hodí do sektoru úklidu, ale také do kuchyně. Přináší stabilitu, přehlednost a cirkulaci vzduchu.

- klasický drátěný koš
- maximální stabilita s lehkou konstrukcí
- přehlednost a cirkulace vzduchu

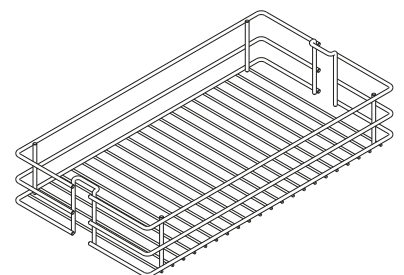
Typ: VS TAL® Larder

Materiál: ocel

Povrch: stříbrný

| Obj. č. | Počet košů | Šířka korpusu mm | Š x V x H mm | MJ | Cena CZK | za |
|-------------|------------|------------------|----------------|----|----------|------|
| 103 332 620 | 2 | 300 | 250x 80 x 460 | GT | 1 242,75 | 1 GT |
| 103 332 621 | 3 | 300 | 250 x 80 x 460 | GT | 1 851,09 | 1 GT |
| 103 332 623 | 2 | 400 | 350 x 80 x 460 | GT | 1 413,05 | 1 GT |
| 103 332 624 | 3 | 400 | 350 x 80 x 460 | GT | 2 097,34 | 1 GT |

Produktová skupina 300 340



VS TAL Larder závěsné koše Artline

Malebná elegance s nadhledem.

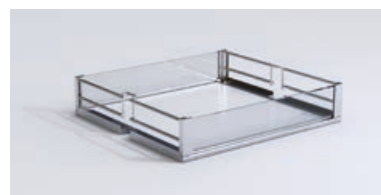
Interiér nelze navrhnout dokonaleji. Artline fascinuje kombinací dřeva, luxusních drátěných relingů a esteticky propracovaných skleněných prvků.

- vysoce kvalitní, elegantní drátěné relingy
- skleněné prvky z čírého nebo satinovaného skla
- stabilní a bezpečné dřevěné dno

Š x V x H: 250 x 80 x 460 mm
 Šířka korpusu: 300 mm
 Materiál: reling ocel/dno dřevo/boční skleněná výplň

| Obj. č. | Povrch | MJ | Cena CZK | za |
|-------------|-------------------------------|----|----------|------|
| 103 378 570 | pochromovaný/bílý/číré sklo | KS | 2 497,01 | 1 KS |
| 103 378 571 | stříbrný/šedý/satinované sklo | KS | 1 766,70 | 1 KS |

Produktová skupina 300 340



103 378 570



VS TAL Larder závěsný koš Premea

Nadčasový design pro světové kuchyně.

Nadčasová úložná varianta obohatí každý interiér. Stabilní koš s dřevěným dnem a elegantním relingem. Dřevěné dno poskytuje ideální základ pro bezpečné uložení všech věcí denní potřeby.

- nadčasový design
- vysoce kvalitní, elegantní drátěný reling
- stabilní a bezpečné dřevěné dno

Materiál: reling ocel pochromovaná/dno dřevo bílá barva

| Obj. č. | Š x V x H mm | Šířka korpusu mm | MJ | Cena CZK | za |
|-------------|----------------|------------------|----|----------|------|
| 103 338 256 | 350 x 80 x 458 | 400 | KS | 1 413,05 | 1 KS |

Produktová skupina 300 340



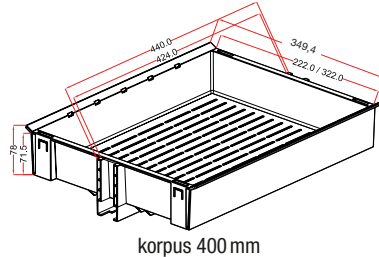
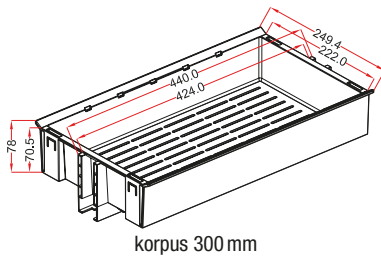
ninka®**Závěsné plastové koše pro VS TAL Larder**

- dno s protiskluzovým povrchem
- verze s relingem, reling je výškově nastavitelný

Materiál: plast
Povrch: hliníkově šedý

| Obj. č. | Š x V x H mm | Šířka korpusu mm | Vybavení | MJ | Cena CZK | za |
|-------------|------------------|------------------|-------------|----|----------|------|
| 103 378 967 | 249,4 x 78 x 440 | 300 | s relingem | KS | 769,43 | 1 KS |
| 103 378 965 | 249,4 x 78 x 440 | 300 | bez relingu | KS | 552,33 | 1 KS |
| 103 378 968 | 349,4 x 78 x 440 | 400 | s relingem | KS | 1 042,53 | 1 KS |
| 103 378 966 | 349,4 x 78 x 440 | 400 | bez relingu | KS | 739,51 | 1 KS |

Produktová skupina 300 340



bez relingu



s relingem

VS TAL Larder čelní kování**Upozornění:**

Čelní kování pro šířku korpusu 300 mm je obsaženo v základní sadě potravinové skříně.

Rozsah dodávky:

2 ks čelního kování

Materiál: ocel

| Obj. č. | Šířka korpusu mm | Povrch | MJ | Cena CZK | za |
|-------------|------------------|-------------|----|----------|------|
| 103 378 345 | 300 | lávově šedý | GT | 587,62 | 1 GT |
| 103 378 346 | 400 | lávově šedý | GT | 428,06 | 1 GT |
| 103 378 463 | 300 | stříbrný | GT | 378,96 | 1 GT |
| 103 378 464 | 400 | stříbrný | GT | 502,47 | 1 GT |
| 103 378 465 | 600 | stříbrný | GT | 536,99 | 1 GT |

Produktová skupina 300 340



VS TAL Rack 15

- optimální přístupnost
- úplný přehled
- optimální využití úzkého prostoru

Rozsah dodávky:

rám
čelní kování
výsuv
5 košů



Provedení: 5 košů
Materiál: ocel
Povrch: stříbrný

| Obj. č. | Šířka korpusu mm | Min. mont. šíř. mm | Min. mont. hloubka mm | Max. nosnost kg | MJ | Cena CZK | za |
|-------------|------------------------|-----------------------|-----------------------------|--------------------|----|----------|------|
| 103 378 897 | 150 | 1780 | 500 | 25 | GT | 5 010,90 | 1 GT |

Produktová skupina 300 340

VS TAL Gate potravinová skříň včetně košů Planero



ilustrační foto: varianta bez zadní stěny

- maximální využití prostoru a optimální přístup
- EasyFit: beznářadová montáž rámu na spodní vedení
- EasyFit: beznářadové spojení mezi unašečem a nosným rámem
- individuální nastavení výšky jednotlivých košů
- velikost košů: Š x HL x V = 350 x 395 x 125 mm resp. 500 x 395 x 125 mm
- výškové nastavení teleskopického rámu o 250 mm
- lze namontovat vpravo i vlevo
- lze dodatečně namontovat do jakékoli stávající skříně

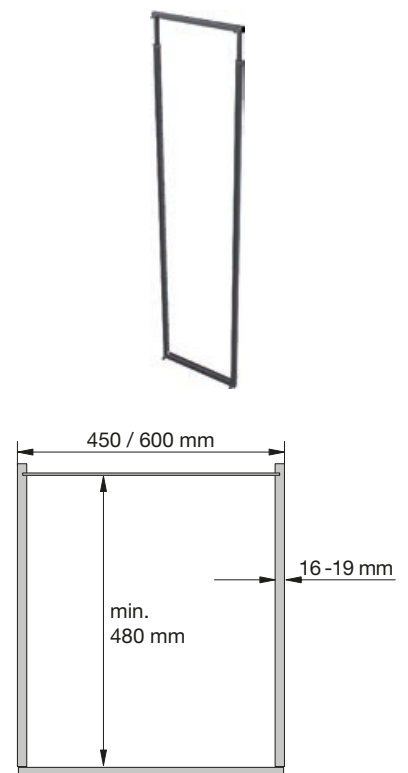
Upozornění:

Aby nedocházelo k převrácení skříně, musí být upevněna ke stěně.
Upevňovací materiál není součástí dodávky.

Rozsah dodávky:

nosný rám
koše Planero
unašeče / ramena
vedení / výsuvy

Povrch: lávově šedý
Min. montážní hloubka: 480 mm
Nosnost: 15 kg/koš
Materiál: dno dřevo/plechový okraj



| Obj. č. | Šířka korpusu mm | Montážní výška mm | Počet košů | MJ | Cena CZK | za |
|-------------|------------------|-------------------|------------|----|-----------|------|
| 103 378 390 | 450 | 1200 - 1450 | 4 | GT | 16 678,19 | 1 GT |
| 103 378 391 | 450 | 1200 - 1700 | 4 | GT | 16 754,90 | 1 GT |
| 103 378 392 | 450 | 1700 - 1950 | 5 | GT | 19 036,35 | 1 GT |
| 103 378 393 | 450 | 1900 - 2140 | 5 | GT | 19 158,32 | 1 GT |
| 103 378 394 | 600 | 1200 - 1450 | 4 | GT | 17 315,68 | 1 GT |
| 103 378 395 | 600 | 1200 - 1700 | 4 | GT | 17 401,59 | 1 GT |
| 103 378 397 | 600 | 1700 - 1950 | 5 | GT | 19 809,62 | 1 GT |
| 103 378 398 | 600 | 1900 - 2140 | 5 | GT | 19 907,81 | 1 GT |

Produktová skupina 300 340

VS TAL Gate potravinová skříň včetně košů Saphir

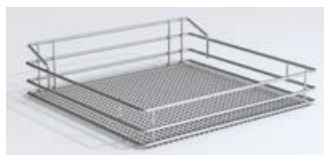
- maximální využití prostoru a optimální přístup
- EasyFit: beznářadová montáž rámu na spodní vedení
- EasyFit: beznářadové spojení mezi unašečem a nosným rámem
- individuální nastavení výšky jednotlivých košů
- velikost košů: Š x HL x V = 350 x 395 x 125 mm resp. 500 x 395 x 115 mm
- výškové nastavení teleskopického rámu o 250 mm
- lze namontovat vpravo i vlevo
- lze dodatečně namontovat do jakékoli stávající skříně

Upozornění:

Aby nedocházelo k převrácení skříně, musí být upevněna ke stěně. Upevňovací materiál není součástí dodávky.

Rozsah dodávky:

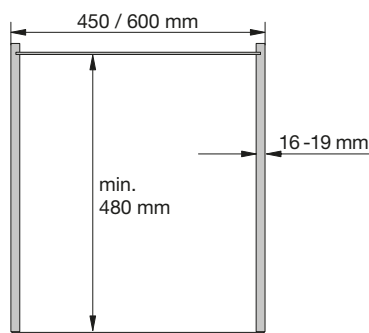
nosný rám
koše Saphir
unašeče / ramena
vedení / výsuvy



Povrch: stříbrný RAL 9006
Min. montážní hloubka: 480 mm
Nosnost: 15 kg/koš
Materiál: ocel

| Obj. č. | Šířka korpusu mm | Montážní výška mm | Počet košů | MJ | Cena CZK | za |
|-------------|------------------|-------------------|------------|----|-----------|------|
| 103 378 614 | 450 | 1200 - 1700 | 4 | GT | 11 197,81 | 1 GT |
| 103 378 606 | 450 | 1200 - 1450 | 4 | GT | 11 127,23 | 1 GT |
| 103 378 725 | 450 | 1700 - 1950 | 5 | GT | 12 270,26 | 1 GT |
| 103 378 729 | 450 | 1900 - 2140 | 5 | GT | 12 383,02 | 1 GT |
| 103 378 774 | 600 | 1900 - 2140 | 5 | GT | 13 307,42 | 1 GT |
| 103 378 766 | 600 | 1200 - 1700 | 4 | GT | 11 978,75 | 1 GT |
| 103 378 770 | 600 | 1700 - 1950 | 5 | GT | 13 216,90 | 1 GT |
| 103 378 733 | 600 | 1200 - 1450 | 4 | GT | 11 902,03 | 1 GT |

Produktová skupina 300 340





VS TAL Gate samostatný koš Planero

Povrch: lávově šedý
Materiál: dno dřevo/plechový okraj

| Obj. č. | Š x V x H mm | Šířka korpusu mm | MJ | Cena CZK | za |
|-------------|-----------------|------------------|----|----------|------|
| 103 378 359 | 350 x 125 x 395 | 450 | KS | 2 254,60 | 1 KS |
| 103 378 360 | 500 x 125 x 395 | 600 | KS | 2 391,91 | 1 KS |

Produktová skupina 300 340



VS TAL Gate samostatný koš Premea Artline

Povrch: hedvábně zlatá/perlově šedá/satinované
Materiál: reling ocel/dno dřevo/boční skleněná výplň

| Obj. č. | Š x V x H mm | Šířka korpusu mm | MJ | Cena CZK | za |
|-------------|-----------------|------------------|----|----------|------|
| 103 378 535 | 350 x 124 x 395 | 450 | KS | 2 395,75 | 1 KS |

Produktová skupina 300 340



VS TAL Gate samostatný koš Saphir

Povrch: stříbrný RAL 9006
Materiál: ocel

| Obj. č. | Š x V x H mm | Šířka korpusu mm | MJ | Cena CZK | za |
|-------------|-----------------|------------------|----|----------|------|
| 103 378 717 | 350 x 115 x 395 | 450 | GT | 4 349,63 | 1 GT |
| 103 378 716 | 350 x 115 x 395 | 450 | KS | 1 005,71 | 1 KS |
| 103 378 718 | 500 x 115 x 395 | 600 | KS | 1 183,68 | 1 KS |
| 103 378 719 | 350 x 115 x 395 | 600 | GT | 5 059,99 | 1 GT |

Produktová skupina 300 340



Boční výsuv VS SUB Side



příklad použití se závěsnými koši Artline 90°



příklad použití se závěsnými koši Planero 90°

- plný výsuv
- integrované tlumení
- rám lze použít vlevo a vpravo
- lze použít pro úhlové polohy 90°, 45° a 35°
- zatížení na koš 10 kg
- lze namontovat vpravo i vlevo
- lze dodatečně namontovat do jakékoli stávající skříně

VS SUB Side rám s plnovýsuvem

- integrované tlumení

Šířka korpusu: 150/200/300 mm
 Min. montážní hloubka: 495 mm
 Materiál: ocel

| Obj. č. | Montážní výška mm | Povrch | MJ | Cena CZK | za |
|-------------|-------------------|-------------------|----|----------|------|
| 103 378 813 | 577 | hedvábně zlatý | KS | 2 583,70 | 1 KS |
| 103 378 816 | 741 | hedvábně zlatý | GT | 2 710,27 | 1 GT |
| 103 378 818 | 1222 | hedvábně zlatý | KS | 3 336,25 | 1 KS |
| 103 378 364 | 485 | lávově šedý | KS | 2 645,83 | 1 KS |
| 103 378 365 | 577 | lávově šedý | KS | 2 701,83 | 1 KS |
| 103 378 366 | 619 | lávově šedý | KS | 2 754,77 | 1 KS |
| 103 378 367 | 741 | lávově šedý | KS | 2 833,78 | 1 KS |
| 103 378 368 | 1222 | lávově šedý | KS | 3 490,44 | 1 KS |
| 103 378 001 | 485 | stříbrný RAL 9006 | KS | 2 412,63 | 1 KS |
| 103 378 002 | 577 | stříbrný RAL 9006 | KS | 2 462,49 | 1 KS |
| 103 378 003 | 619 | stříbrný RAL 9006 | KS | 2 513,12 | 1 KS |
| 103 378 004 | 741 | stříbrný RAL 9006 | KS | 2 586,00 | 1 KS |
| 103 378 005 | 1222 | stříbrný RAL 9006 | KS | 3 192,03 | 1 KS |

Produktová skupina 300 340



stříbrná RAL 9006



lávově šedá



Závěsný koš Planero 90°

Rozsah dodávky:

2 koše, čelní kování pro upevnění čela

Montážní hloubka: 495 mm
Materiál: dno dřevo/plechový okraj
Povrch: lávově šedý



| Obj. č. | Š x V x H mm | Šířka korpusu mm | MJ | Cena CZK | za |
|-------------|----------------|------------------|----|----------|------|
| 103 378 369 | 139 x 80 x 470 | 200 | GT | 3 709,08 | 1 GT |
| 103 378 370 | 220 x 80 x 470 | 300 | GT | 3 858,67 | 1 GT |

Produktová skupina 300 340

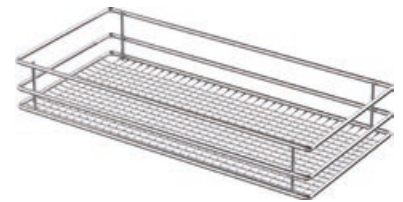


Závěsné koše Saphir 90°

Rozsah dodávky:

2 koše, čelní kování pro upevnění čela

Montážní hloubka: 495 mm
Materiál: ocel



| Obj. č. | Š x V x H mm | Šířka korpusu mm | Povrch | MJ | Cena CZK | za |
|-------------|----------------|------------------|-------------------|----|----------|------|
| 103 378 017 | 89 x 75 x 470 | 150 | pochromovaný | GT | 1 713,77 | 1 GT |
| 103 378 018 | 220 x 75 x 470 | 300 | pochromovaný | GT | 2 603,64 | 1 GT |
| 103 378 006 | 89 x 75 x 470 | 150 | stříbrný RAL 9006 | GT | 1 484,40 | 1 GT |
| 103 378 009 | 220 x 75 x 470 | 300 | stříbrný RAL 9006 | GT | 2 150,27 | 1 GT |

Produktová skupina 300 340

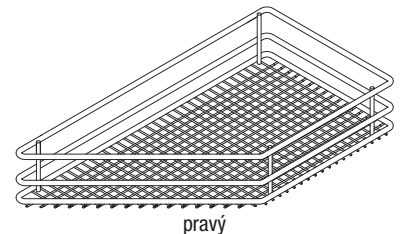


Závěsné koše Saphir 45°

Rozsah dodávky:

2 koše, čelní kování pro upevnění čela

Montážní hloubka: 529 mm
Materiál: ocel
Povrch: stříbrný RAL 9006



| Obj. č. | Směr | Š x V x H mm | Šířka korpusu mm | MJ | Cena CZK | za |
|-------------|-------|----------------|------------------|----|----------|------|
| 103 378 011 | levý | 89 x 75 x 460 | 150 | GT | 1 484,40 | 1 GT |
| 103 378 012 | pravý | 89 x 75 x 460 | 150 | GT | 1 484,40 | 1 GT |
| 103 378 013 | levý | 220 x 75 x 458 | 300 | GT | 2 072,79 | 1 GT |
| 103 378 015 | pravý | 220 x 75 x 458 | 300 | GT | 2 072,79 | 1 GT |

Produktová skupina 300 340



Dělení koše

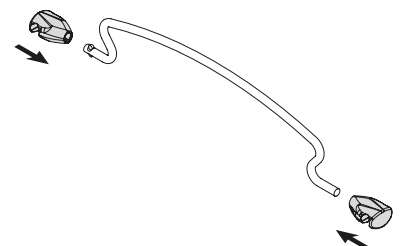
Upozornění:

Nelze použít pro koš se skleněným bočním dílem

Materiál: ocel

| Obj. č. | Použití | Povrch | MJ | Cena CZK | za |
|-------------|----------------------|-------------------|----|----------|------|
| 103 379 096 | pro koše 150 mm, 90° | pochromovaný | KS | 174,14 | 1 KS |
| 103 379 095 | pro koše 150 mm, 90° | stříbrný RAL 9006 | KS | 99,73 | 1 KS |
| 103 379 097 | pro koše 300 mm, 90° | stříbrný RAL 9006 | KS | 201,76 | 1 KS |

Produktová skupina 300 340



Závěsné koše Artline 90°

Rozsah dodávky:

2 koše, čelní kování pro upevnění čela

Montážní hloubka:

495 mm

Materiál:

reling ocel/dno dřevo/boční skleněná výplň

| Obj. č. | Š x V x H mm | Šířka korpusu mm | Povrch | MJ | Cena CZK | za |
|-------------|----------------|------------------|---|----|----------|------|
| 103 378 023 | 89 x 84 x 470 | 150 | stříbrný RAL 9006/šedý/ satinované sklo | GT | 2 704,90 | 1 GT |
| 103 378 537 | 89 x 84 x 470 | 150 | hedvábně zlatý/perlově šedý/satinovaný | GT | 2 802,33 | 1 GT |
| 103 378 024 | 139 x 84 x 470 | 200 | stříbrný RAL 9006/šedý/ satinované sklo | GT | 2 757,84 | 1 GT |
| 103 378 538 | 139 x 84 x 470 | 200 | hedvábně zlatý/perlově šedý/satinovaný | GT | 2 859,10 | 1 GT |
| 103 378 025 | 220 x 84 x 470 | 300 | stříbrný RAL 9006/šedý/ satinované sklo | GT | 2 810,00 | 1 GT |
| 103 378 539 | 220 x 84 x 470 | 300 | hedvábně zlatý/perlově šedý/satinovaný | GT | 2 917,40 | 1 GT |

Produktová skupina 300 340



Závěsné koše Premea 45°

Rozsah dodávky:

2 koše, čelní kování pro upevnění čela

Š x V x H:

89 x 84 x 460 mm

Šířka korpusu:

150 mm

Montážní hloubka:

529 mm

Materiál:

reling ocel/dno dřevo

| Obj. č. | Směr | Povrch | MJ | Cena CZK | za |
|-------------|-------|------------------------------|----|----------|------|
| 103 378 019 | levý | stříbrný RAL 9006/šedý | GT | 2 323,64 | 1 GT |
| 103 378 020 | pravý | stříbrný RAL 9006/šedý | GT | 2 323,64 | 1 GT |
| 103 378 540 | pravý | hedvábně zlatý/šedá perlička | GT | 2 401,12 | 1 GT |
| 103 378 541 | levý | hedvábně zlatý/šedá perlička | GT | 2 401,12 | 1 GT |

Produktová skupina 300 340



pravý

Závěsné koše Premea 35°

Rozsah dodávky:

2 koše, čelní kování pro upevnění čela

Š x V x H:

220 x 84 x 458 mm

Šířka korpusu:

300 mm

Montážní hloubka:

511 mm

Materiál:

reling ocel/dno dřevo

| Obj. č. | Směr | Povrch | MJ | Cena CZK | za |
|-------------|-------|------------------------------|----|----------|------|
| 103 378 021 | levý | stříbrný RAL 9006/šedý | GT | 2 378,87 | 1 GT |
| 103 378 543 | levý | hedvábně zlatý/šedá perlička | GT | 2 460,19 | 1 GT |
| 103 378 022 | pravý | stříbrný RAL 9006/šedý | GT | 2 378,87 | 1 GT |
| 103 378 542 | pravý | hedvábně zlatý/šedá perlička | GT | 2 460,19 | 1 GT |

Produktová skupina 300 340



pravý

VS SUB Slim etážový boční výsuv/držák na utěrky

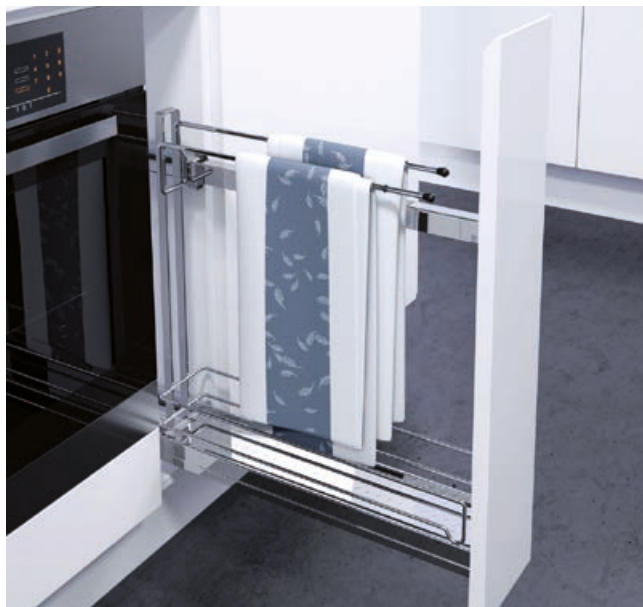
- plnovýsuv s tlumením

Upozornění:

Montáž je možná jen na pravou stranu korpusu.

Rozsah dodávky:

1 držák na utěrky
1 koš a čelní kování pro upevnění čela

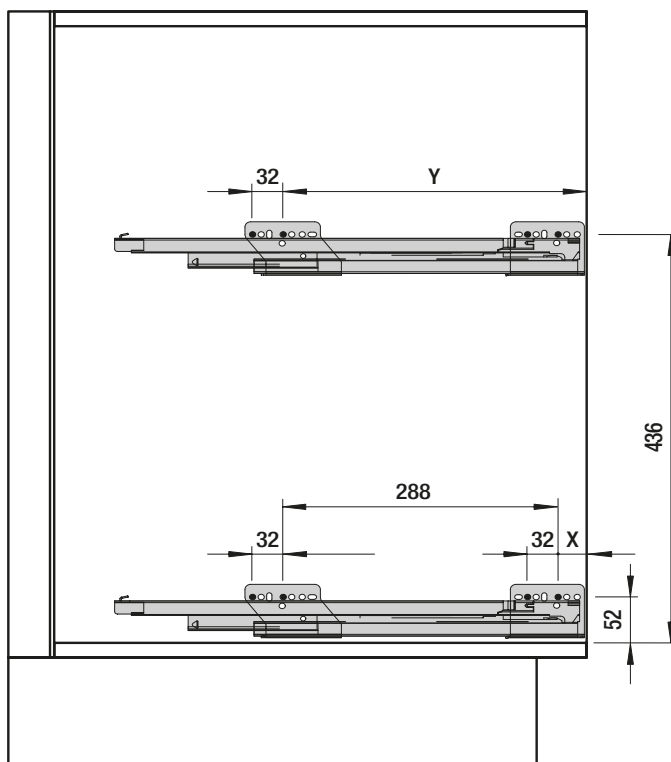


Montážní výška: 530 mm
Montážní hloubka: 495 mm
Montážní šířka: 110 mm
Materiál: ocel
Povrch: stříbrný RAL 9006

| Obj. č. | Šířka korpusu mm | MJ | Cena CZK | za |
|-------------|------------------|----|----------|------|
| 103 379 025 | 150 | GT | 2 536,90 | 1 GT |

Produktová skupina 300 340

| | |
|---|-----|
| X | 31 |
| Y | 319 |



VS SUB Slim etážový boční výsuv / 2 koše



103 378 380



103 335 194

- plnovýsuv s tlumením
- lze dodatečně namontovat do jakékoli stávající skříně

Upozornění:

Montáž je možná jen na pravou stranu korpusu.

Rozsah dodávky:

2 koše a čelní kování pro upevnění čela

Montážní výška: 530 mm

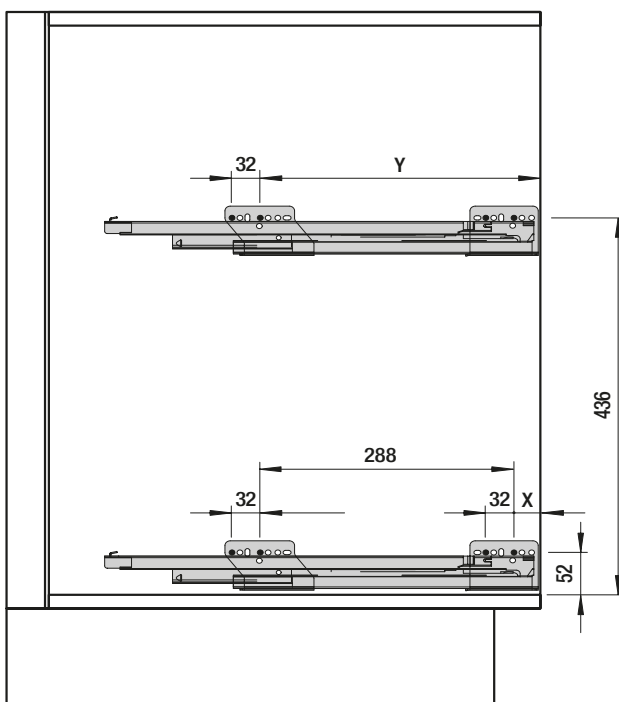
Montážní hloubka: 495 mm

Montážní šířka: 110 mm

| Obj. č. | Šířka korpusu mm | Materiál | Povrch | MJ | Cena CZK | za |
|-------------|------------------|--------------------------|-------------------|----|----------|------|
| 103 378 380 | 150 | dno dřevo/plechový okraj | lávově šedý | GT | 4 901,20 | 1 GT |
| 103 335 194 | 150 | ocel | stříbrný RAL 9006 | GT | 2 320,57 | 1 GT |

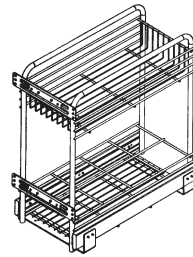
Produktová skupina 300 340

| | |
|---|-----|
| X | 31 |
| Y | 319 |



Výsuv pro lahve a zásoby

Š x V x H: 336 x 495 x 472 mm
 Šířka korpusu: 400 mm
 Materiál: ocel
 Povrch: stříbrný RAL 9006



| Obj. č. | MJ | Cena CZK | za |
|-------------|----|----------|------|
| 103 337 128 | KS | 3 708,31 | 1 KS |

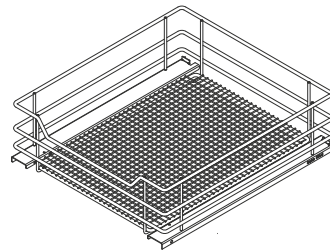
Produktová skupina 300 340



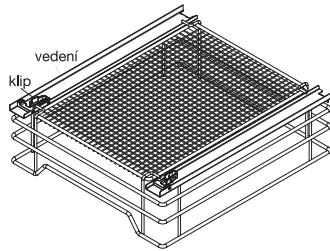
VS SUB Basket

Výška koše:
 160 mm s vedením bez čelního kování
 185 mm s vedením a čelním kováním

Upozornění:
 Vhodné vedení/výsuvy typ Blum TANDEM
 délka 500 mm.
 Maximální tloušťka stěny 18 mm.



Použití: čelní výsuv
Montážní výška: 160 mm
Montážní hloubka: 515 mm
Nosnost: 20 kg/police
Materiál: ocel
Povrch: stříbrný RAL 9006



| Obj. č. | Š x V x H mm | Šířka korpusu mm | MJ | Cena CZK | za |
|-------------|-----------------|------------------|----|----------|------|
| 103 379 061 | 438 x 145 x 487 | 500 | KS | 2 024,46 | 1 KS |
| 103 379 062 | 538 x 145 x 487 | 600 | KS | 2 224,68 | 1 KS |

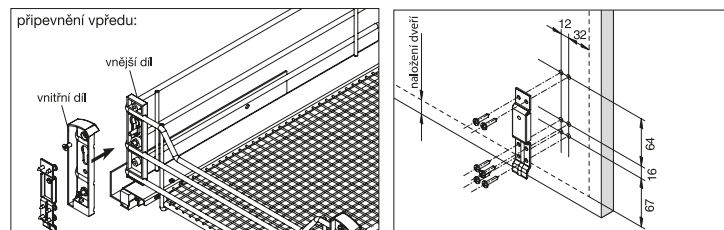
Produktová skupina 300 340



Čelní kování

- Vhodné pro VS SUB Basket

Rozsah dodávky:
 1 sada = levý + pravý díl



| Obj. č. | Materiál | Povrch | MJ | Cena CZK | za |
|-------------|----------|-------------------|----|----------|------|
| 103 379 068 | ocel | stříbrný RAL 9006 | GT | 507,07 | 1 GT |

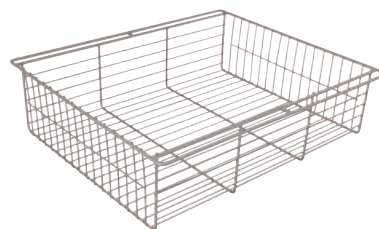
Produktová skupina 300 340

Výsuvné koše VS

Upozornění:

Koše lze také vyrobit na míru (min. objednáací množství 48 ks), jen ve spojení s vodící lištou obj.č. 103 356 110.

Materiál: ocel
Povrch: stříbrný RAL 9006



| Obj. č. | Š x V x H mm | MJ | Cena CZK | za |
|-------------|-----------------|----|----------|------|
| 103 378 283 | 390 x 120 x 450 | KS | 672,77 | 1 KS |
| 103 378 284 | 440 x 120 x 450 | KS | 717,27 | 1 KS |
| 103 378 285 | 440 x 240 x 450 | KS | 867,62 | 1 KS |
| 103 378 286 | 540 x 120 x 450 | KS | 816,99 | 1 KS |
| 103 378 287 | 540 x 240 x 450 | KS | 1 100,07 | 1 KS |

Produktová skupina 300 340

| Nezbytné příslušenství | | | | |
|------------------------|--|----|----------|------|
| Obj. č. | Popis | MJ | Cena CZK | za |
| 103 356 110 | Vodící lišta 35 x 17 x 420 mm, plast stříbrný | KS | 138,08 | 1 KS |
| 103 378 280 | VAUTH-SAGEL kuličkový výsuv délka 450 mm, ocel pozinkovaná | GT | 464,88 | 1 GT |

Vodící lišta VS

- vhodné pro drátěné výsuvné koše
- vnější šířka koše + 12 mm = vnitřní šířka korpusu

Upozornění:

pro koš nutné objednat 2 kusy

Způsob montáže: k přišroubování
Materiál: plast
Povrch: stříbrný



| Obj. č. | Délka mm | Šířka mm | Výška mm | MJ | Cena CZK | za |
|-------------|----------|----------|----------|----|----------|------|
| 103 356 110 | 420 | 35 | 17 | KS | 138,08 | 1 KS |

Produktová skupina 300 F59

Kuličkový výsuv

- vhodné pro drátěné výsuvné koše
- vnější šířka koše + 20 mm = vnitřní šířka korpusu

Způsob montáže: k přišroubování
Materiál: ocel
Povrch: pozinkovaný



| Obj. č. | Délka mm | MJ | Cena CZK | za |
|-------------|----------|----|----------|------|
| 103 378 280 | 450 | GT | 464,88 | 1 GT |

Produktová skupina 300 340

VS ADD DOOR

Více úložného prostoru je vždy vítáno. Zejména pro věci, které často potřebujete a chcete je mít rychle po ruce. Chytrý závěsný poličkový systém VS ADD® Door k tomu využívá prostor, který nebyl dříve využíván: na vnitřní straně dveří skříně, na vnitřním boku skříně nebo volně visící kdekoli v celém obývacím prostoru.

VS ADD® Door přináší do života novou přehlednost a lze je individuálně přizpůsobit a rozšířit v několika krocích. Není divu, že příznivci úložného prostoru milují toto pohodlné policové řešení.

- jednoduchá konstrukce
- pro kuchyň, koupelnu a technické místnosti
- přináší další úložný prostor
- závěsné úložné prvky lze snadno výškově nastavit



VS ADD DOOR rastrový profil

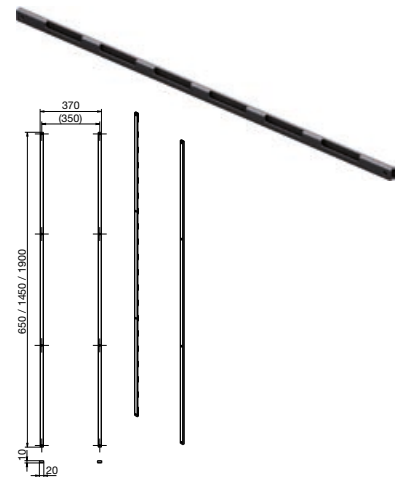
Tyto rastrované profily se připevňují na vnitřní stěnu skříně, vnitřní stranu dvířek nebo na stěnu. Slouží k uchycení závěsných prvků VS ADD DOOR.

Rozsah dodávky: 2 rastrové profily

Šířka: 20 mm
 Hloubka: 10 mm
 Způsob montáže: upevnění vruty
 Materiál: ocel
 Povrch: lávově šedý

| Obj. č. | Délka mm | MJ | Cena CZK | za |
|-------------|----------|-----|----------|-------|
| 103 342 040 | 650 | PAA | 942,80 | 1 PAA |
| 103 342 041 | 1354 | PAA | 2 062,05 | 1 PAA |
| 103 342 042 | 1900 | PAA | 2 616,68 | 1 PAA |

Produktová skupina 300 340



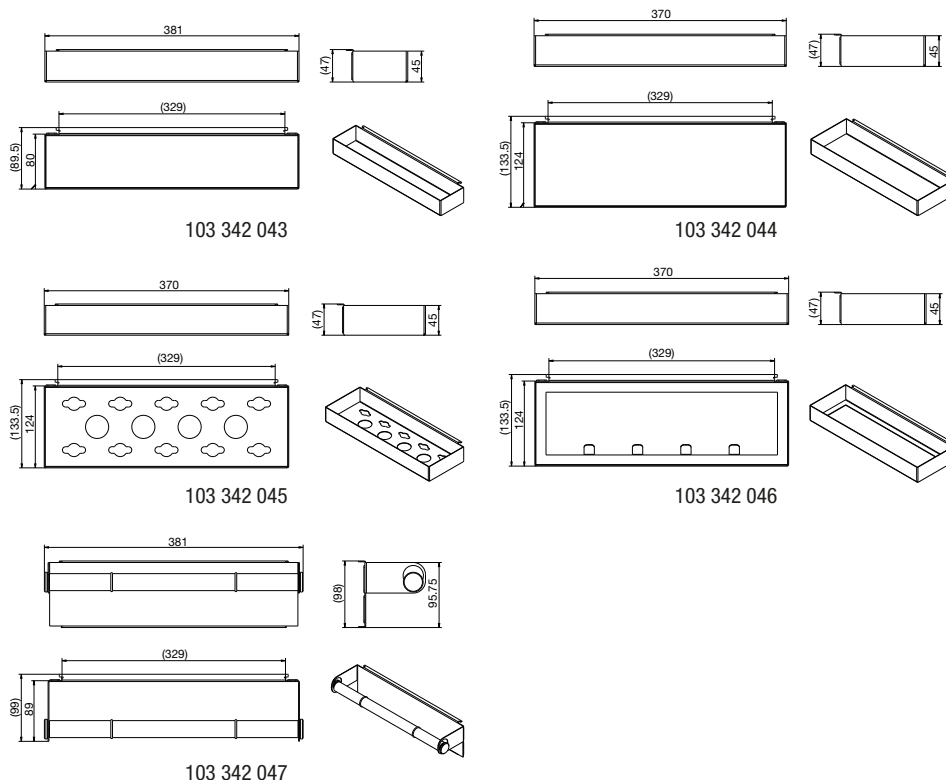
VS ADD DOOR závěsné prvky

Všestranné police a moduly pro různé použití, které lze vyměnit jediným pohybem.

Způsob montáže: k zavěšení
 Materiál: ocel
 Povrch: lávově šedý

| Obj. č. | Typ | Šířka mm | Výška mm | Hloubka mm | MJ | Cena CZK | za |
|-------------|------------------------------|----------|----------|------------|----|----------|------|
| 103 342 043 | malá police | 370 | 47 | 80 | KS | 789,38 | 1 KS |
| 103 342 044 | velká police | 370 | 47 | 124 | KS | 865,32 | 1 KS |
| 103 342 045 | police pro kuchyňské pomůcky | 370 | 47 | 124 | KS | 1 034,09 | 1 KS |
| 103 342 046 | držák na utěrky | 370 | 47 | 124 | KS | 1 005,71 | 1 KS |
| 103 342 047 | držák na role papíru | 381 | 81 | 99 | KS | 2 797,73 | 1 KS |

Produktová skupina 300 340



103 342 043



103 342 044



103 342 045



103 342 046



103 342 047

Koupelnové víceúčelové koše zkosené

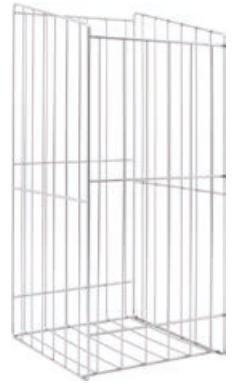
Upozornění:

Koše na míru lze objednat od 100 kusů.

Materiál: ocelový drát
Povrch: stříbrný RAL 9006

| Obj. č. | Š x V x H mm | MJ | Cena CZK | za |
|-------------|---------------------|----|----------|------|
| 103 398 944 | 230 x 360-450 x 280 | KS | 601,43 | 1 KS |
| 103 378 422 | 244 x 360-450 x 270 | KS | 570,75 | 1 KS |
| 103 378 420 | 244 x 515-580 x 270 | KS | 760,23 | 1 KS |
| 103 398 945 | 280 x 360-450 x 280 | KS | 634,42 | 1 KS |
| 103 378 423 | 294 x 360-450 x 270 | KS | 642,09 | 1 KS |
| 103 378 421 | 294 x 515-580 x 270 | KS | 809,32 | 1 KS |
| 103 398 946 | 330 x 360-450 x 280 | KS | 675,84 | 1 KS |
| 103 398 420 | 390 x 360/450 x 270 | KS | 670,47 | 1 KS |

Produktová skupina 300 340



Víceúčelové koše

Upozornění:

Koše na míru lze objednat od 100 kusů.

Materiál: ocelový drát
Povrch: stříbrný RAL 9006

| Obj. č. | Š x V x H mm | MJ | Cena CZK | za |
|-------------|-----------------|----|----------|------|
| 103 378 402 | 380 x 460 x 380 | KS | 1 045,60 | 1 KS |
| 103 378 403 | 380 x 460 x 480 | KS | 1 054,80 | 1 KS |

Produktová skupina 300 340



Víceúčelové koše zkosené

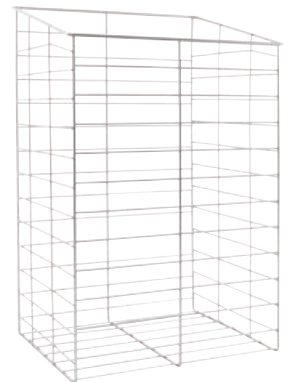
Upozornění:

Koše na míru lze objednat od 100 kusů.

Materiál: ocelový drát
Povrch: stříbrný RAL 9006

| Obj. č. | Š x V x H mm | MJ | Cena CZK | za |
|-------------|---------------------|----|----------|------|
| 103 378 430 | 275 x 450-495 x 260 | KS | 607,57 | 1 KS |
| 103 378 431 | 310 x 450-495 x 260 | KS | 642,09 | 1 KS |
| 103 378 433 | 350 x 480-550 x 280 | KS | 933,60 | 1 KS |
| 103 378 432 | 450 x 380-430 x 290 | KS | 955,08 | 1 KS |

Produktová skupina 300 340



Nosné lišty pro drátěné koše

- pro jednoduché zavěšení košů

Materiál: ocelový drát
Povrch: stříbrný RAL 9006



| Obj. č. | Šířka mm | MJ | Cena CZK | za |
|-------------|----------|----|----------|------|
| 103 378 425 | 192 | KS | 122,74 | 1 KS |
| 103 378 411 | 220 | KS | 144,22 | 1 KS |
| 103 378 426 | 285 | KS | 144,22 | 1 KS |

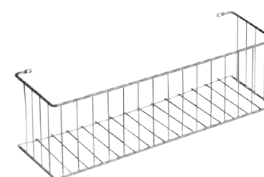
Produktová skupina 300 340

Koš na čisticí potřeby Standard

Materiál: ocelový drát
Povrch: stříbrný RAL 9006

| Obj. č. | Š x V x H mm | MJ | Cena CZK | za |
|-------------|-----------------|----|----------|------|
| 103 378 428 | 332 x 100 x 105 | KS | 238,58 | 1 KS |

Produktová skupina 300 340



Lišta na utěrky

Materiál: ocelový drát
Povrch: stříbrný RAL 9006

| Obj. č. | Šířka mm | Výška mm | MJ | Cena CZK | za |
|-------------|----------|----------|----|----------|------|
| 103 378 127 | 330 | 75 | KS | 178,74 | 1 KS |

Produktová skupina 300 340



Lišta s háčky

Provedení: 5 háčků
Materiál: ocelový drát
Povrch: stříbrný RAL 9006

| Obj. č. | Šířka mm | Výška mm | MJ | Cena CZK | za |
|-------------|----------|----------|----|----------|------|
| 103 378 129 | 300 | 55 | KS | 141,15 | 1 KS |

Produktová skupina 300 340



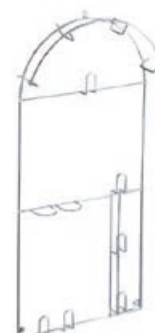
Univerzální držák kabelů a hadic

- závěsné háčky pro různé produkty

Materiál: ocelový drát
Povrch: stříbrný RAL 9006

| Obj. č. | Š x V x H mm | MJ | Cena CZK | za |
|-------------|----------------|----|----------|------|
| 103 378 504 | 305 x 658 x 60 | KS | 978,09 | 1 KS |

Produktová skupina 300 340





Držák do úklidové skříně

- upevnění na vnitřní straně dveří

Materiál: ocelový drát
Povrch: stříbrný RAL 9006

| Obj. č. | Š x V x H mm | MJ | Cena CZK | za |
|-------------|-----------------|----|----------|------|
| 103 378 123 | 395 x 922 x 175 | KS | 1 415,36 | 1 KS |

Produktová skupina 300 340



Držák do úklidové skříně

- k upevnění do skříně

Materiál: ocelový drát
Povrch: stříbrný RAL 9006

| Obj. č. | Š x V x H mm | MJ | Cena CZK | za |
|-------------|-----------------|----|----------|------|
| 103 378 506 | 274 x 858 x 165 | KS | 631,35 | 1 KS |

Produktová skupina 300 340



Držák kabelů a hadic

Materiál: ocelový drát
Povrch: stříbrný RAL 9006

| Obj. č. | Š x V x H mm | MJ | Cena CZK | za |
|-------------|----------------|----|----------|------|
| 103 378 551 | 179 x 110 x 54 | KS | 140,38 | 1 KS |

Produktová skupina 300 340



Nosič lahví

- s rukojetí
- pro 6 lahví

Materiál: ocelový drát
Povrch: stříbrný RAL 9006

| Obj. č. | Š x V x H mm | MJ | Cena CZK | za |
|-------------|-----------------|----|----------|------|
| 103 378 811 | 369 x 336 x 210 | KS | 1 304,89 | 1 KS |

Produktová skupina 300 340



Drátěné mřížky

- individuální velikost mřížek
- spojovací prvky z plastu
- upevňovací klipsy z plastu, které se našroubují nebo zatlačí

Materiál: ocelový drát
Povrch: stříbrný RAL 9006

| Obj. č. | Výška mm | Délka mm | MJ | Cena CZK | za |
|-------------|----------|----------|----|----------|------|
| 103 378 372 | 80 | 2110 | KS | 431,13 | 1 KS |
| 103 378 373 | 120 | 2110 | KS | 450,31 | 1 KS |
| 103 378 374 | 160 | 2110 | KS | 474,09 | 1 KS |
| 103 378 371 | 200 | 2110 | KS | 734,91 | 1 KS |

Produktová skupina 300 340

**Rohová spojka**

| Obj. č. | Materiál | Povrch | MJ | Cena CZK | za |
|-------------|----------|-------------------|----|----------|--------|
| 103 378 375 | plast | stříbrný RAL 9006 | KS | 479,46 | 100 KS |

Produktová skupina 300 F59

**Středová spojka**

| Obj. č. | Materiál | Povrch | MJ | Cena CZK | za |
|-------------|----------|-------------------|----|----------|--------|
| 103 378 376 | plast | stříbrný RAL 9006 | KS | 762,53 | 100 KS |

Produktová skupina 300 F59

**Spojka pro koše**

| Obj. č. | Materiál | Povrch | MJ | Cena CZK | za |
|-------------|----------|-------------------|----|----------|--------|
| 103 378 377 | plast | stříbrný RAL 9006 | KS | 762,53 | 100 KS |

Produktová skupina 300 F59

**Upevňovací klip k našroubování**

| Obj. č. | Materiál | Povrch | MJ | Cena CZK | za |
|-------------|----------|-------------------|----|----------|--------|
| 103 378 378 | plast | stříbrný RAL 9006 | KS | 431,13 | 100 KS |

Produktová skupina 300 F59

**Upevňovací klip s hmoždinkou**

| Obj. č. | Materiál | Povrch | MJ | Cena CZK | za |
|-------------|----------|-------------------|----|----------|--------|
| 103 378 379 | plast | stříbrný RAL 9006 | KS | 600,66 | 100 KS |

Produktová skupina 300 F59



Botník drátěný, montáž vruty

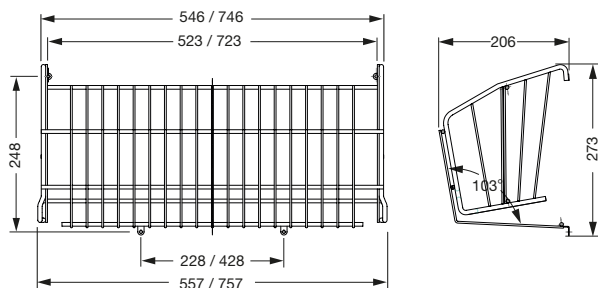
Upozornění:

K montáži použijte 4 vruty s půlkulatou hlavou \varnothing 4 mm.

Provedení: s očky k našroubování
Materiál: ocelový drát

| Obj. č. | Šířka korpusu mm | Šířka mm | Povrch | MJ | Cena CZK | za |
|-------------|------------------|----------|-------------------------------------|----|----------|------|
| 103 378 585 | 600 | 557 | stříbrný RAL 9006, potaženo plastem | KS | 540,83 | 1 KS |
| 103 378 586 | 800 | 757 | stříbrný RAL 9006, potaženo plastem | KS | 750,25 | 1 KS |

Produktová skupina 300 340



Mřížka na boty

- montáž pomocí 4 ks klipů (klip nutno objednat samostatně obj. č. 103 378 599)
- pro tloušťku korpusu 16 mm

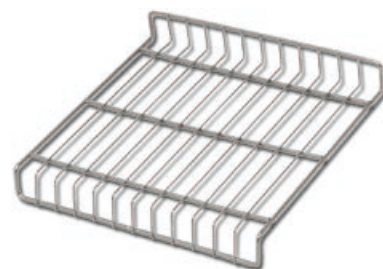
Upozornění:

Vnitřní rozměr korpusu = šířka mřížky + 9 mm (2 klipy)

Výška: 40 mm
Materiál: ocelový drát
Povrch: stříbrná RAL 9006, potaženo plastem

| Obj. č. | Šířka mm | Hloubka mm | MJ | Cena CZK | za |
|-------------|----------|------------|----|----------|------|
| 103 378 590 | 309 | 280 | KS | 336,77 | 1 KS |
| 103 378 596 | 359 | 280 | KS | 375,13 | 1 KS |
| 103 398 441 | 359 | 260 | KS | 447,24 | 1 KS |
| 103 378 591 | 409 | 280 | KS | 364,39 | 1 KS |
| 103 378 594 | 459 | 280 | KS | 388,94 | 1 KS |
| 103 398 442 | 459 | 260 | KS | 474,85 | 1 KS |
| 103 378 595 | 559 | 280 | KS | 430,36 | 1 KS |
| 103 378 592 | 659 | 280 | KS | 454,91 | 1 KS |
| 103 378 597 | 759 | 280 | KS | 513,21 | 1 KS |
| 103 398 443 | 759 | 260 | KS | 582,25 | 1 KS |
| 103 378 593 | 859 | 280 | KS | 509,37 | 1 KS |
| 103 398 444 | 959 | 260 | KS | 765,60 | 1 KS |

Produktová skupina 300 340

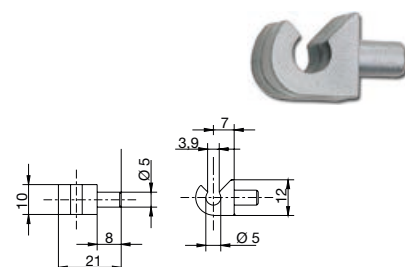


Montážní klip pro upevnění mřížky na boty

- k upevnění mřížky na boty

| Obj. č. | Provedení | Materiál | Povrch | MJ | Cena CZK | za |
|-------------|---------------------------------|----------|----------|----|----------|--------|
| 103 378 599 | čepový kolík \varnothing 5 mm | plast | stříbrný | KS | 460,28 | 100 KS |

Produktová skupina 300 340



Tepelná ochrana vestavné trouby

Rozsah dodávky:

1 pravá část
1 levá část

Materiál: ocel stříbrná

| Obj. č. | Délka mm | Tloušťka boční stěny mm | MJ | Cena CZK | za |
|-------------|----------|-------------------------|----|----------|------|
| 103 343 393 | 600 | 16 | GT | 208,66 | 1 GT |
| 103 343 394 | 600 | 18 - 19 | GT | 236,28 | 1 GT |

Produktová skupina 300 F59



OBCHODNÍ PODMÍNKY společnosti Schachermayer, spol. s r.o., IČ: 161 88 977, DIČ: CZ16188977, se sídlem 143 01 Praha 4 – Modřany, Mezi Vodami 1935/7 dle § 1751 a násl. Občanského zákoníku č. 89/2012 Sb.

Kontakt:

Email: info@schachermayer.cz; datenschutz@schachermayer.com
Fax: +420 244 001 340
Online: http://www.schachermayer.cz/kontakt/all/
Korespondenční adresa: Průmyslová 1369, 253 01 Hostivice

1. Úvodní ustanovení

Tyto obchodní podmínky (dále jen „OP“) se stávají nedílnou součástí každého závazkového vztahu uzavíraného mezi prodávajícím - dodavatelem (Schachermayer, spol. s r.o.) a kupujícím - odběratelem (fyzická nebo právnická osoba).

2. Rozsah platnosti

Tyto OP blíže upravují podmínky prodeje zboží firmou Schachermayer, spol. s r.o.. OP platí v plném rozsahu, pokud se prodávající a kupující nezhodnou v Rámcové kupní smlouvě či kupní smlouvě, případně v dalším smluvním vztahu na jiných podmínkách. Konkrétní ujednání stran, která jsou odlišná od ustanovení těchto OP, mají před tímto přednost. Prodávající je oprávněn tyto OP v případě rozumné potřeby jednostranně přiměřeně změnit, kdy je však povinen kupujícímu tyto změny bez zbytečného odkladu písemně či elektronicky oznámit nebo je povinen tyto uveřejnit na svých webových stránkách. Kupující má právo tyto změny písemně či elektronicky odmítnout a smluvní vztah ukončit v rámci jednoměsíční výpovědní doby, jež začíná běžet od 1. dne měsíce následujícího po doručení výpovědi prodávajícímu.

3. Vznik kupní smlouvy a její náležitosti

Jednotlivé kupní smlouvy či realizační smlouvy sjednávají buď samostatně nebo v návaznosti na Rámcovou kupní smlouvu uzavřenou mezi stranami jsou uzavírány na základě závazných objednávek kupujícího, adresovaných prodávajícímu zejména telefonicky, faxem, písemně poštou, e-mailem (elektronicky) nebo předaných osobně v provozovně prodávajícího. Kupující je povinen uvést v objednávce své identifikační údaje (název firmy a údaje dle výpisu ze živnostenského či obchodního rejstříku, tj. zejména sídlo, IČO, DIČ, bankovní spojení), přesné označení požadovaného zboží, jeho množství, způsob a místo dodání a požadovaný termín odběru, to vše potvrzené oprávněnou osobou kupujícího. Prodávající zašle kupujícímu bez zbytečného odkladu své stanovisko k objednávce písemně či elektronicky. Navrhne-li prodávající určité změny doručené objednávky, považuje se původní objednávka kupujícího za potvrzenou ve smyslu změn navržených prodávajícím, pokud tyto změny kupující do tří pracovních dnů od jejich doručení písemně či elektronicky neodmítne. Pokud je takto odmítne, bude vznik smluvního vztahu předmětem jednání anebo smluvní vztah nevznikne.

V případě potřeby okamžitého plnění či v jiných podobných případech vznikne smluvní vztah neprodáváním plněním prodávajícího dle objednávky kupujícího. Dodací lhůty jsou závazné, jen pokud jsou písemně či v elektronické podobě potvrzeny oběma stranami. V případě nesplnění požadovaného termínu kupující dodání ze strany prodávajícího bez jím potvrzené objednávky, nelze ze strany kupujícího uplatňovat jakékoli nároky z titulu jiného termínu dodání zboží.

4. Místo plnění a cena dalších činností souvisejících s dodávkou

Místem plnění (dodání) zboží je předně ve smluvních vztazích specifickou provozovna, sklad nebo sídlo prodávajícího, odkud si kupující zboží převezme proti jeho potvrzené oprávněnou osobou na dodacím (převážním) listu. Je-li v objednávce kupujícího požadavek na dodání zboží (dovoz) v rámci pravidelného rozvozu do sídla kupujícího (případně do jiného místa určeného kupujícím) a prodávající tento požadavek bude akceptovat, pak je místo plnění takto dohodnuté. Bude-li objednáno zboží včetně jeho odeslání do určitého místa, pak se uskutečňuje dodání zboží (plnění) jeho předáním prvnímu dopravci k přepravě pro kupujícího. Kupující je povinen převzít i dílčí dodávky zboží. V případě, že kupující odmítne převzít řádně dodané zboží, je povinen uhradit prodávajícímu veškeré náklady mu tím vzniklé. Cena za dopravu zboží není součástí kupní ceny zboží. Při sjednané dodávce záslužkou službou bude v objednávce s celkovou hodnotou jedné zakázky do 7 500,- Kč bez DPH účtován prodávajícím poplatek ve výši 275 Kč bez DPH.

Komisní balení zásilek je zpoplatněno následovně:

- 0 až 10 dodávek za měsíc – bez poplatku
- 11 až 49 dodávek za měsíc – poplatek 2 000 Kč bez DPH
- 50 až 99 dodávek za měsíc – poplatek 4 000 Kč bez DPH
- 99 a více dodávek za měsíc – poplatek 6 000 Kč bez DPH

Poplatek se účtuje vždy zpětně podle skutečně realizovaného množství dodávek.

Kupující je povinen poplatek zaplatit. Cena za zboží nezahrnuje cenu za vykládku a manipulaci se zbožím a kupující se zavazuje tyto event. vícenáklady uhradit na základě vystaveného daňového dokladu strany, která náklad vyložila.

Dodání zboží v množství a kvalitě dle smlouvy (objednávky kupujícího) potvrď oprávněný zástupce kupujícího při převzetí zboží podpisem dodacího či přepravního listu s čitelným uvedením jména a datem převzetí.

V případě uplatnění reklamace u dopravce platí, že pokud bude zjištěno prokazatelné poškození obalu zásilky, je zástupce kupujícího povinen toto poznamenat ihned při převzetí zboží do poznámek dodacího či přepravního listu. Zástupce kupujícího je rovněž povinen si při převzetí zásilky zkontrolovat počet kusů v zásilce. Kupující je povinen prohlédnout zboží podle možnosti co nejdříve (nejdéle do 48 hodin) po tom, co na něho přejde nebezpečí škody na zboží, tj. po převzetí zboží nebo dle čl. 7 těchto OP. Jestliže kupující toto neučiní, může uplatňovat nároky z vad zjištěných při této prohlídce, jen když prokáže, že tyto vady mělo zboží již dříve.

5. Cena

Ceny zboží jsou smluvní a vychází z aktuálního ceníku prodávajícího. Prodávající si vyhrazuje právo tyto ceny upravovat zejména s ohledem na změny nákupních cen, nákladů a poplatků. Přestane-li v budoucnu existovat česká koruna (CZK či Kč) jako platná měna (zákonně platidlo) a bude nahrazena evropskou měnou „EUR“, budou poté všechny platební závazky dle této smlouvy hodnoceny v EUR dle směnného kursu EUR k české koruně v den zániku této měny

6. Platební podmínky

a. Prodávající je oprávněn fakturovat či účtovat cenu v den odeslání zboží kupujícímu anebo v den osobního převzetí zboží, resp. v den prodlížení kupujícího s převzetím zboží.

b. Doba splatnosti je ujednávána v rámcové či jednorázové kupní smlouvě.

c. Při odběrech zboží přímo od výrobce bude zboží fakturováno, tj. bude vystaven daňový doklad na základě dodacích listů vystavených prodávajícím dle dodacích (převážních) listů výrobce. Při dodávkách uskutečněných ze skladu prodávajícího bude zboží fakturováno v den odeslání zboží kupujícímu nebo v den osobního převzetí zboží.

d. Za uskutečnění platbu na základě fakturace se považuje den připsání finančních prostředků na bankovní účet prodávajícího nebo den složení hotovosti na pokladně prodávajícího. V případě hotovostní úhrady na pokladně prodávajícího je tento současně ihned povinen kupujícímu vystavit daňový doklad o provedení úhrady.

e. Neplní-li kupující řádně své peněžité závazky ze smluvních vztahů, je prodávající oprávněn další požadované plnění na dodávku zboží okamžitě odeprít a to až do doby plné úhrady dlužné částky.

Kupující je povinen v případě porušení své povinnosti uhradit splatný finanční závazek zaplatit prodávajícímu smluvní pokutu ve výši 0,05 % denně z celkové neuhrazené kupní ceny od 1. dne prodlení, a to vedle zákonných úroků z prodlení. Smluvní pokuta se počítá za každý i započatý den, v němž je kupující v prodlení se zaplacením kupní ceny, až do dne zaplacení.

7. Nabytí vlastnického práva, přechod nebezpečí škody

Vlastnické právo ke zboží přechází na kupujícího okamžikem úplného zaplacení kupní ceny za dodané zboží. Zaplacením celé kupní ceny se rozumí připsání celé fakturované částky na účet prodávajícího, příp. její složení v hotovosti do pokladny prodávajícího.

Zboží, které nebylo plně uhrazeno, nesmí být kupujícím dále jakkoli zicováno, prodáváno a dáváno do zástavy jako ručení, pokud k tomu prodávající nedal písemný souhlas. Bylo-li zboží i přes tento zákaz kupujícím dále zicováno, prodáno nebo dáno do zástavy, je kupující povinen uhradit prodávajícímu smluvní pokutu ve výši dvojnásobku ceny zboží (včetně DPH), za kterou mu bylo zboží prodáno. Pokud kupující nedodrží platební podmínky nebo je-li ukončena kupní smlouva z jeho viny nebo je zahájeno s ním insolvenční řízení dle insolvenčního zákona v podobě znění, jsou všechny jeho závazky splatné okamžitě. Prodávající má právo požadovat od kupujícího vydání dodaného zboží, které v důsledku nezaplacení kupní ceny je stále ve vlastnictví prodávajícího. Kupující umožní prodávajícímu přístup do objektu, ve kterém se dané zboží nachází a umožní jeho zpětné fyzické převzetí prodávajícím.

Nebezpečí škody na zboží přechází na kupujícího v době, kdy převezme zboží od prodávajícího (v okamžiku dodání) nebo jestliže tak neučiní v době, kdy mu prodávající umožní nakládat se zbožím a kupující poruší svůj závazek tím, že zboží nepřevzme. V případě, že je zboží doručováno prostřednictvím dopravce, pak v době, kdy prodávající předá toto zboží prvnímu dopravci.

Smluvní strany si tímto sjednávají omezení odpovědnosti prodávajícího za případnou újmu způsobenou kupujícímu v souvislosti se smluvním vztahem na dodání zboží a to tak, že povinnost prodávajícího k náhradě újmy je nejvýše do částky odpovídající sjednané kupní ceně příslušného zboží bez DPH. Toto omezení odpovědnosti prodávajícího neplatí pro případy způsobené újmou člověku na jeho přirozených právech anebo pro případy újmy způsobené úmyslně či z hrubé nedbalosti.

8. Záruční doby a odpovědnost za vady zboží

Prodávající poskytuje záruku na zboží v závislosti na záruční době výrobce, a to

- a. při dodávce zboží konečným odběrateli, který je podnikatelským subjektem, v délce nejméně 12 měsíců od převzetí zboží
- b. při dodávce zboží odběrateli, který zboží dále prodává konečným spotřebitelům, v délce nejméně 24 měsíců od převzetí zboží
- c. při dodávce zboží spotřebiteli, který není podnikatelským subjektem, v délce nejméně 24 měsíců od převzetí zboží.

Způsob uplatnění reklamace a její vyřízení stanoví Reklamační podmínky v příloze OP.

Prodávající neodpovídá za ty vady zboží, o kterých kupující v době uzavření této smlouvy věděl nebo s přihlednutím k okolnostem musel vědět, ledaže se vady týkají vlastnosti zboží, které mělo mít podle této smlouvy. Vracení zboží lze provést jen se souhlasem prodávajícího, na náklady odesílatele a nikoliv na dobříku. Při vracení zboží je třeba doložit fakturu nebo jiný daňový doklad. Zboží ve zvláštním provedení nebo zboží nařezané podle přání kupujícího není přijímáno zpět.

Storno nebo částečné storno potvrzené zakázky není možné bez souhlasu prodávajícího. V předem dohodaných nebo prodávajícím potvrzených případech storna, bere kupující na vědomí, že při zrušení zakázky uhradí prodávajícímu vzniklé náklady ve výši minimálně 15 % z hodnoty zakázky (bez DPH), nejméně však 300 Kč (bez DPH).

9. Ochrana osobních údajů a zaslání noviněk

Ochranu osobních údajů našich zákazníků bereme velmi vážně. Informace týkající se ochrany osobních údajů jsou obsaženy v našich zásadách ochrany osobních údajů, dostupných na www.schachermayer.cz/ datenschutz. Pro zaslání našich obchodních sdělení (newsletterů), pokud neexistuje obchodní vztah mezi společností Schachermayer, spol. s r.o. a adresátem obchodního sdělení, je nezbytné souhlas se zpracováním osobních údajů adresáta, který je možno udělit zakliknutím v online formuláři na webových stránkách společnosti Schachermayer, spol. s r.o.. Tento souhlas může být kdykoli písemně odvolán, a to prostřednictvím emailu, doporučeného dopisu, faxu, nebo online formuláře na kontaktech společnosti uvedených v záhlaví tohoto dokumentu.

10. Závěrečné ustanovení

Smluvní vztahy neupravené těmito OP, kupní smlouva a ani rámcovou kupní smlouvu, se řídí příslušnými ustanoveními občanského zákoníku č. 89/2012 Sb.

Spory, které by mohly vzniknout mezi smluvními stranami při plnění smluvních povinností, budou řešeny smírnou cestou. V případě nedohody stran o řešení sporu je pro projednání sporu mezi stranami věcně příslušný soud s místní příslušností dle sídla prodávajícího.

Subjektem pro mimosoudní řešení sporů je Česká obchodní inspekce www.oci.cz

Přílohou těchto Obchodních podmínek jsou Reklamační podmínky společnosti.

Tyto Obchodní podmínky byly vydány společností Schachermayer, spol. s r.o. dne 25. 1. 2022

REKLAMAČNÍ PODMÍNKY společnosti Schachermayer, spol. s r.o. Naše obchodní společnost věnuje velkou pozornost kvalitě své práce i kvalitě prodávajících výrobků. Proto spolupracujeme s renomovanými dodavateli kvalitního zboží a naši pracovníci jsou profesionálně připravováni na manipulaci se zbožím i na spolupráci se zákazníkem.

Pokud se přesto vyskytne důvod k reklamaci, doporučujeme kupujícímu jako zákazníkovi, aby ve vlastním zájmu postupoval dle těchto reklamačních podmínek:

a. Způsob uplatnění reklamace a záruční doby

- Ihned při převzetí zboží v rámci osobního odběru na prodejně ověřit balení zboží, tj. správný počet kusů nebo obalů, případně jejich zjevné poškození a event. reklamaci zde přímo uplatnit do písemného protokolu sepsaného s prodávajícím.
- Ihned při převzetí zboží při dodávce expediční službou (dopravcem) ověřit balení zboží, tj. správný počet kusů nebo obalů, případně jejich zjevné poškození a event. reklamaci vyznačit na přepravním listě a následovně vyplnit s řidičem expediční firmy zápis o reklamaci (v opačném případě nelze reklamaci uznat). Případné poškození zboží je povinen zástupce kupujícího nahlásit dále i firmě Schachermayer, spol. s r.o., a to nejpozději do 24 hodin od převzetí zboží od dopravce. Rozdíl v počtu dodaného množství zboží oproti objednávce, je kupující povinen nahlásit prodávajícímu do 48 hodin od převzetí zboží.

»» V případě reklamace poškození zásilky je kupující povinen jako přílohu k reklamačnímu protokolu (nahlášení reklamace) přiložit následující fotografická dokumentační:

- foto etikety na poškozené zásilce
- celkový pohled poškozené zásilky
- celkový pohled poškozené položky
- foto manipulačních značek, pokud na obalu byly uvedeny (pozor sklo, manipulační špičky atd.)
- poškozené místo obalu
- pohled do rozbalené zásilky
- Nejpozději do konce záruční doby dle Obchodních podmínek je třeba reklamovat výroby vady nebo funkční vady výrobku způsobené výrobcem, které se objeví v průběhu užívání výrobku.

• Reklamace se uplatňuje písemně v záručních dobách dle Obchodních podmínek na příslušných pobočkách společnosti Schachermayer, spol. s r.o. a s doručením reklamovaného zboží na reklamační oddělení společnosti Schachermayer, spol. s r.o. na adrese Průmyslová 1369, 253 01 Hostivice. V reklamaci je třeba ztotožnit dodávku s odkazem na dodací list a datum plnění. Dále je třeba charakterizovat uplatněné vady zboží a vobu kupujícího ohledně zvoleného způsobu vyřízení reklamace dle § 2099 a násl. obč. zákoníku. Podmínkou pro řádné uplatnění reklamace je rovněž předložení dokladu o zaplacení reklamovaného zboží.

b. Posouzení reklamace

Posouzení reklamace provede v běžných případech pověřený zaměstnanec naší společnosti ve lhůtě 30 dnů od uplatnění reklamace, v závažných a komplikovaných případech ve spolupráci s dodavatelem či výrobcem předmětného zboží ve lhůtě do 60 dnů od uplatnění reklamace, event. ve lhůtě stanovené dodavatelem či výrobcem zboží. V případě zjištěné oprávněnosti reklamace bude kupujícímu sdělen způsob a termín vyřízení reklamace. V případě zjištěné neoprávněnosti reklamace bude tato odmítnuta s odůvodněním a písemným vyzrománím kupujícího.

c. Vyřízení oprávněné reklamace

V případě oprávněnosti reklamace lze tuto následně řešit dle volby kupujícího:

1. dodáním chybějícího zboží
2. opravou zboží
3. příměřenou slevou z kupní ceny
4. dodáním nového zboží bez vady

Není-li možno reklamaci vyřídit žádným z výše uvedených způsobů nebo jde-li o tzv. vady neodstranitelné, má kupující právo na odstoupení od kupní smlouvy a vrácení již uhrazené kupní ceny za reklamované zboží oproti jeho zpětnému předání, pokud nebude mezi stranami dohodnuto jinak. Reklamace nemůže být uznána v případě stavu zboží, které bylo vyvoláno jeho poškozením či zničením vnějšími vlivy či nevhodným zacházením se zbožím kupujícím, jiným uživatelem či osobou se zbožím manipulující.

Jde zejména o tyto případy:

- umístění či uskladnění zboží na nevhodném místě
- (vlhko, prudké slunce, chemicky či jinak nevhodné prostředí)
- zanedbání odborné péče o zboží
- nevhodné zacházení se zbožím ze strany uživatele či jiných osob
- nevhodná přeprava či manipulace
- nedbalostní či úmyslné poškození nebo zničení zboží
- neodvratitelná událost v důsledku tzv. vyšší moci.

d. Neoprávněné vrácení zboží bez souhlasu společnosti Schachermayer, spol. s r.o.

Dojde-li při kontrole vráceného zboží ke zjištění, že dodávka obsahuje zboží, které není uvedeno na přibaleném „potvrzení vratkové zakázky“ nebo, že zboží neodpovídá parametřům pro vrácení (není v originálním obalu, nese známky opotřebení, je poškozeno apod.), budou tyto položky s kupujícím řešeny následovně:

- kupujícímu bude s jeho souhlasem zboží vráceno na jeho náklady, tj. kupující hradí zejména přepravné.
- kupující si může toto neoprávněné jim vrácené zboží do 30 dnů od vývozu prodávajícího osobně vyzvednout na pobočce Praha – Hostivice

V případě nesouhlasnosti kupujícího s převzetím tohoto zboží, bude toto po uplynutí 30 dnů od rozhodné události, tj. neposkytnutí souhlasnosti ke zpětnému převzetí, sešrotováno na náklady kupujícího.

V případě neoprávněné reklamace hradí náklady spojené s jejím vyřízením kupující.

Tyto reklamační podmínky jsou přílohou Obchodních podmínek vydaných firmou Schachermayer, spol. s r.o.

Schachermayer, spol. s r.o.

V Praze dne 25. 1. 2022

Prodejní a poradenská centra

Praha západ - Hostivice

Průmyslová 1369
CZ 253 01 Hostivice
T. +420 244 001 315 stavba-kov-sklo
T. +420 244 001 316 interiérové vybavení
praha@schachermayer.cz

Brno

Heršpická 1013/11 D
CZ 639 00 Brno
T. +420 543 420 609
brno@schachermayer.cz

Telefonní prodejní centrum

Opava

T. +420 553 623 849
opava@schachermayer.cz

Zahraniční pobočky:

Rakousko - Maďarsko - Slovinsko - Slovensko
Chorvatsko - Polsko - Bosna&Hercegovina
Rumunsko - Srbsko - Itálie - Černá Hora - Německo



www.schachermayer.cz
e-mail: info@schachermayer.cz