



Mobilní showroom

2023

SCM
schachermayer

Ceny platné ke dni 30. 6. 2023, bez DPH | Cenové a technické změny vyhrazeny.



call centrum

Hostivice - Praha západ

prodejní a poradenské centrum

tel. +420 244 001 315 stavba-kov-sklo
tel. +420 244 001 316 interiérové vybavení
e-mail: praha@schachermayer.cz

po – čt 7:30 – 17:00, pá 7:30 – 13:00

Brno - H-park

prodejní a poradenské centrum

tel. +420 543 420 609
e-mail: brno@schachermayer.cz

po – čt 7:30 – 17:00, pá 7:30 – 13:00

Opava

telefonní prodejní centrum

tel. +420 553 623 849
e-mail: opava@schachermayer.cz

po – čt 7:30 – 17:00, pá 7:30 – 13:00

partnerportal

objednávejte ONLINE!



WEBKATALOG

ONLINE **vyhledávání & porovnávání**
Denně aktualizovaný webkatalog s 80.000 výrobky



WEBSHOP

ONLINE **objednávání 24 hodin denně**
Webshop s personalizovanými informacemi zákazníka



SCAN

ONLINE **obsluha skladu**
Individuální správa položek přes mobilní aplikaci



ANWENDUNGEN

ONLINE **používání služeb**
Podpůrné materiály a služby, včetně jejich stahování



<http://webshop.schachermayer.com/cat/cs-CZ>



Stropní svítidlo Fueva-CCT 230 V

Stropní svítidlo s funkcí CCT pro přednastavení barvy světla. Funkce CCT umožňuje před instalací zvolit barvu světla 3000 K teplá bílá, 4000 K neutrální bílá nebo 6000 K studená bílá. Tímto způsobem lze světlo přednastavit pro příslušnou oblast použití, například obývací pokoj nebo kancelář.

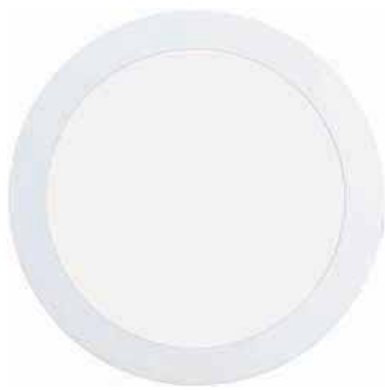
Poznámka: v oblasti stropu je třeba počítat s dostatečným prostorem pro zátěž.

Rozsah dodávky: včetně externího napájecího zdroje.

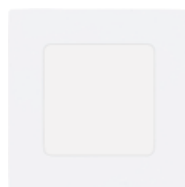
Výška: 3 mm
 Montážní hloubka: 40 mm
 Barva světla: 3000K teplá bílá, 4000K neutrální bílá, 6000K studená bílá
 Energetická třída od 2021: tento výrobek obsahuje světelný zdroj s třídou energetické účinnosti E
 Materiál: kov

Obj. č.	Typ konstrukce	Rozměry mm	Montážní rozměr mm	Světelný tok (Lumen)	Výkon W	Povrch	MJ	Cena CZK	za
103 381 156	svítidlo kulaté	Ø225	Ø207	1600	14,5	bílý	KS	1 547,99	1 KS
103 381 162	svítidlo hranaté	120 x 120	105 x 105	630	4,5	bílý	KS	893,79	1 KS
103 381 165	svítidlo hranaté	85 x 85	75 x 75	360	2,7	černý	KS	718,79	1 KS

Produktová skupina 300 368



Ø 225 bílé



120 x 120 bílé



85 x 85 černé

Stropní svítidlo Fueva-CCT 230 V

Stropní svítidlo s funkcí CCT pro přednastavení barvy světla.

Funkce CCT umožňuje před instalací zvolit barvu světla 3000 K teplá bílá, 4000 K neutrální bílá nebo 6000 K studená bílá.

Tímto způsobem lze světlo přednastavit pro příslušnou oblast použití, například obývací pokoj nebo kancelář.

Typ konstrukce: svítidlo kulaté
 Výška: 30 mm
 Rozměry: Ø170 mm
 Svítidlo: LED
 Barva světla: 3000 K teplá bílá,
 4000 K neutrální bílá,
 6000 K studená bílá

Světelný tok (Lumen): 1350
 Napětí: 230V
 Energetická třída od 2021: tento výrobek obsahuje světelný zdroj s třídou energetické účinnosti E

Materiál: kov
 Povrch: černý



Ø 170 černé

Obj. č.	Výkon W	MJ	Cena CZK	za
103 381 172	10	KS	1 477,39	1 KS

Produktová skupina 300 368

Objímka Tacito E27 s kabelem

Objímku Tacito je možné kombinovat se stropním krytem Tacito a vytvořit tak závěsnou lampu.

Vzhledem k různým barevným kombinacím a různým světelným zdrojům, jako jsou například žárovky, se kreativité téměř meze nekladou.

Upozornění: stropní kryt pro montáž na strop a k připojení musí být objednáno samostatně.

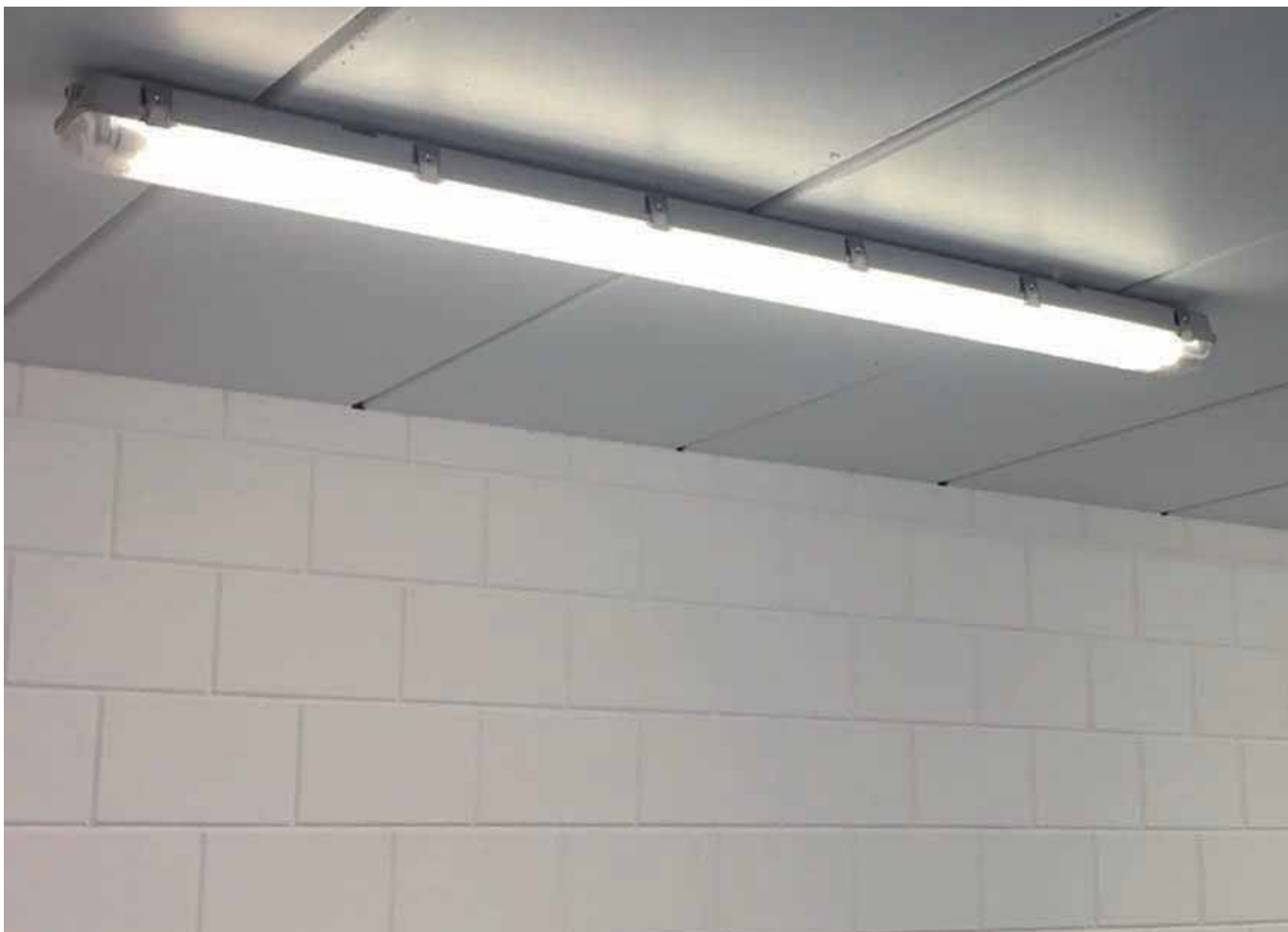
Ø: 45 mm
 Délka přívodního kabelu: 2600 mm
 Svítidlo: objímka pro žárovky E27
 Materiál: ocel
 Povrch: černý
 Vybavení: kabel černý

Obj. č.	MJ	Cena CZK	za
103 379 471	KS	856,20	1 KS

Produktová skupina 362



černá



LED's light



Svítlidlo odolné proti vlhkosti FRWL1.2 230 V

Toto vysoce kvalitní difuzní svítidlo odolné proti vlhkosti je ideální pro všechny vlhké prostory, jako jsou garáže, stodoly, průchody, kotelny atd. Difuzní svítidlo je prachotěsné a odolné proti stříkající vodě, vyměnitelná trubice s vysokou účinností a také použitý materiál (PC) činí svítidlo odolným a mimořádně udržitelným.

- integrovaná záchytná lana pro svítidlo umožňují montáž jednou rukou
- integrovaná svorka svítidla umožňuje instalaci bez použití nářadí

Výška:	76 mm
Životnost:	50000 h
Stupeň:	140°
Barva světla:	4000 K neutrálně bílá
Energetická třída od 2021:	tento výrobek obsahuje světelný zdroj s třídou energetické účinnosti D
Materiál:	plast, polykarbonát
Povrch:	šedý, transparentní

Obj. č.	Délka mm	Šířka mm	Svítlidlo	Světelný tok (Lumen)	Výkon W	MJ	Cena CZK	za
103 381 388	1255	66	1 LED trubice	2100	14	KS	1 285,27	1 KS
103 381 389	1260	105	2 LED trubice	2400	2 × 14	KS	1 849,65	1 KS

Produktová skupina A81



1 LED trubice



2 LED trubice





Nástěnné svítidlo Doninni

Venkovní nástěnné LED svítidlo Doninni je velmi dobrá volba, pokud jde o osvětlení exteriéru domu.

Přesvědčí nejen svým tvarovým vzhledem, ale zároveň i neoslňujícím jasnem.

Integrované LED diody jsou energeticky účinné, výkonné s příjemnou teplou bílou barvou světla.

Šířka:	135 mm
Výška:	75 mm
Hloubka:	120 mm
Způsob montáže:	na stěnu
Barva světla:	3000 K teplá bílá
Světelný tok (Lumen):	600
Materiál:	hliník
Povrch:	antracit
Druh ochrany:	IP44



Obj. č.	Výkon W	MJ	Cena CZK	za
103 377 471	6	KS	1 374,59	1 KS

Produktová skupina 362



Nástěnné svítidlo Revos 2

- vyzařování světla směrem nahoru a dolů

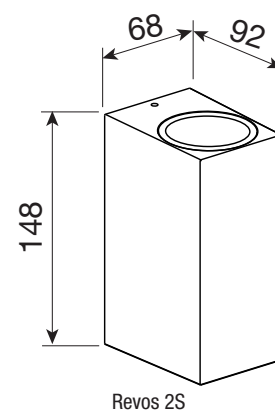
Šířka:	68 mm
Výška:	148 mm
Hloubka:	92 mm
Barva světla:	4000 K neutrálně bílá
Světelný tok (Lumen):	310
Energetická třída od 2021:	tento výrobek obsahuje světelný zdroj s třídou energetické účinnosti G
Materiál:	hliník
Povrch:	černý
Druh ochrany:	IP65

Obj. č.	Výkon W	MJ	Cena CZK	za
103 381 321	6	KS	1 886,49	1 KS

Produktová skupina 362



Revos 2S



Revos 2S



DOMUS Line®

IP 44

WEB

S PŘÍSLUŠENSTVÍM
STÍMIVATELNÉ

2m

LED

12 VDC

LED pásek FLEXYLED SE H4 12 V/DC

FLEXYLED SE H4 je lineární pružný LED pásek s bočním světelným vyzařováním. **FLEXYLED SE H4** byl vyvinut novou technologií vytlačování silikonových materiálů a byl navržen speciálně pro zapuštění do drážky o šířce 4 mm a hloubce 10 mm.

Měkký silikonový profil lze snadno vtlačit do drážky. Pro instalaci SE kolekce LED pásků není nutné lepení ani lepicí páska. Ideální pro instalaci na bočních stěnách korpusu.

- vyzařování světla na straně nad úzkou stranou
- lineární LED páskové osvětlení v pružném obdélníkovém silikonovém profilu
- 120 LED/m
- možnost zakrácení po 25 mm

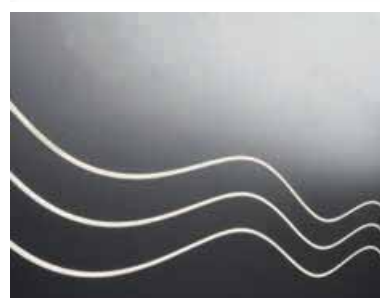
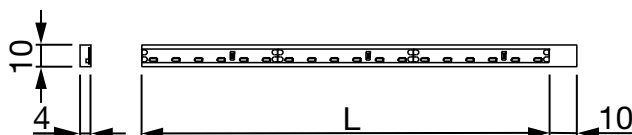
Upozornění:

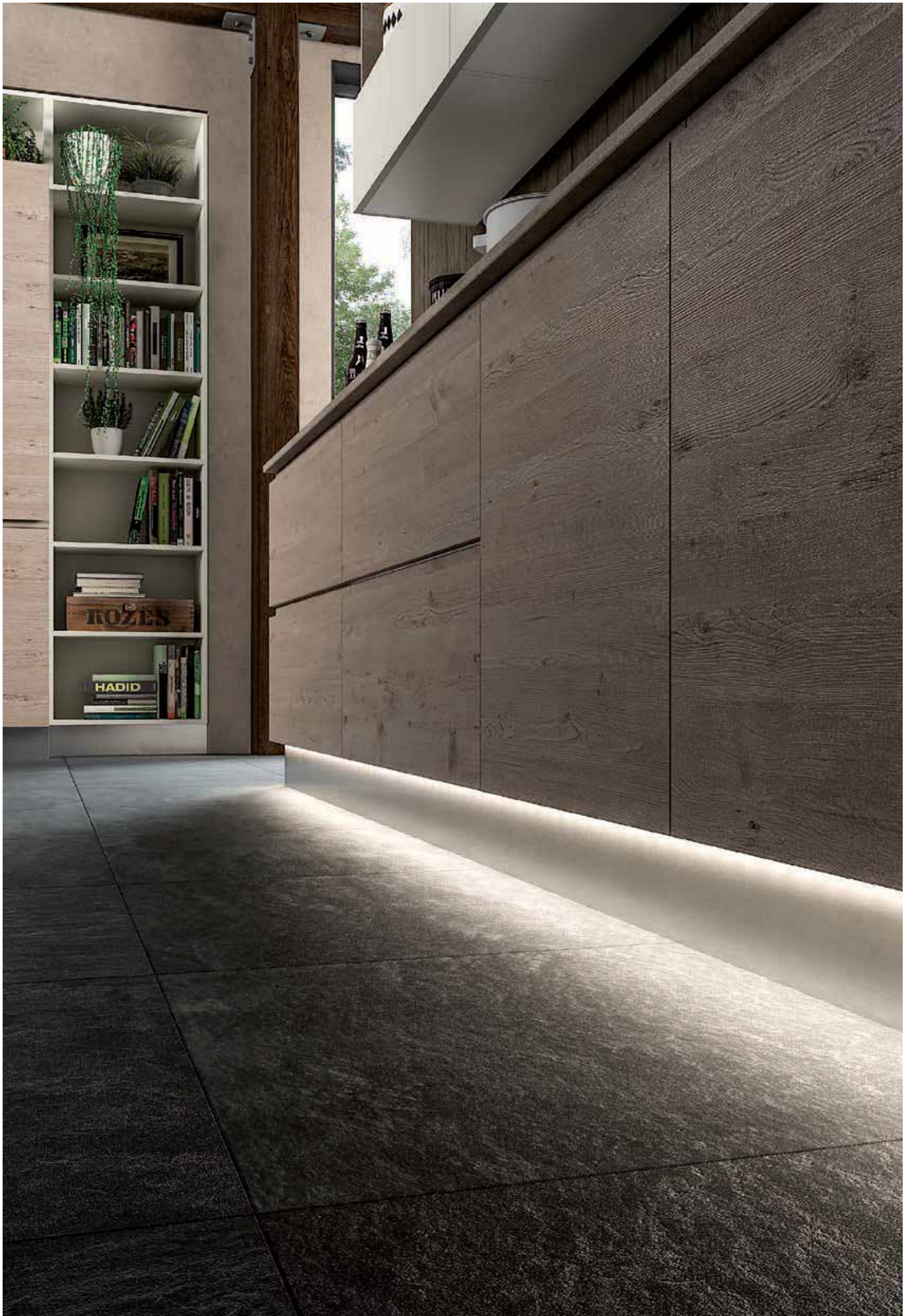
flexyled SE H4 má na obou koncích připojovací kabel, proto mohou být případně obě části použity samostatně. Flexyled SE H4 nesmí být ohnutý do pravého úhlu. Připojení může být pouze jednostranné.

Vybavení:	2 kusy přírodního kabelu vč. konektoru
Šířka:	4 mm
Výška:	10 mm
Způsob montáže:	vestavná
Energetická třída od 2021:	tento výrobek obsahuje světelný zdroj s třídou energetické účinnosti G
Spotřeba energie za 1 000 hodin:	12 kWh
Materiál:	silikon
Povrch:	bílý

Obj. č.	Délka mm	Barva světla	Světelný tok (Lumen)	Výkon W	MJ	Cena CZK	za
103 377 437	1000	4000 K neutrální bílá	840	12	KS	1 318,16	1 KS

Produktová skupina 300 363





LED pásek MECCANO-120 DualColor 12 V/DC

Flexibilní LED pásek

- 120 LED/m
- LED-rozestup 8,1 mm
- zakratitelné každých 25 mm
- kontaktní místa s otvorem, pro ideální připevnění klipovou svorkou
- životnost 25 000 hodin

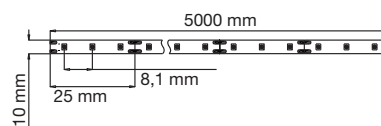
Upozornění:

vhodné pro všechny LED napájecí zdroje se stejným označením (viz piktogram). Pomocí ovladače DualColor, nebo přepínače DualColor lze barvu světla průběžně upravovat a ztlumovat od 3 000 K do 4 000 K. Pro připojení k napájecímu zdroji je nutný propojovací kabel, nebo spínač MECCANO. Max. délka LED pásku 2,8 m.

Délka:	5000 mm
Šířka:	10 mm
Výška:	1,6 mm
Způsob montáže:	k nalepení
Barva světla:	3000 K teplá bílá / 4000 K neutrální bílá
Materiál:	měď, platina
Povrch:	bílý

Obj. č.	Světelný tok (Lumen)	Výkon W	MJ	Cena CZK	za
103 376 019	1092 lm/m	13/m	KS	3 751,67	1 KS

Produktová skupina 300 363



LED pásek MECCANO-72 12 V/DC

Flexibilní LED pásek

- 72 LED/m
- LED-rozestup 13,89 mm
- zakratitelné každých 41,67 mm
- kontaktní místa s otvorem, pro ideální připevnění klipovou svorkou
- životnost 25 000 hodin

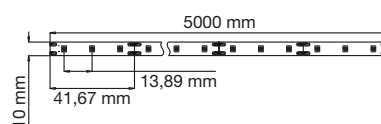
Upozornění:

vhodné pro všechny LED napájecí zdroje se stejným označením (viz piktogram). Pro připojení k napájecímu zdroji je nutný propojovací kabel, nebo spínač MECCANO. Max. délka LED pásku 4,5 m.

Délka:	5000 mm
Šířka:	10 mm
Výška:	1,6 mm
Způsob montáže:	k nalepení
Svítilno:	72 LED/m
Barva světla:	3000 K teplá bílá
Materiál:	měď, platina
Povrch:	bílý

Obj. č.	Světelný tok (Lumen)	Výkon W	MJ	Cena CZK	za
103 376 370	650 lm/m	7,8/m	KS	2 260,77	1 KS

Produktová skupina 300 363



LED pásek MECCANO-108 12 V/DC

Flexibilní LED pásek

- 108 LED/m
- LED-rozestup 9,26 mm
- zakratitelné každých 27,78 mm
- kontaktní místa s otvorem, pro ideální připevnění klipovou svorkou
- životnost 25 000 hodin

Upozornění:

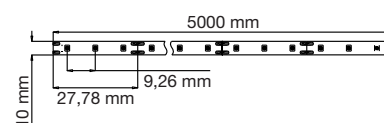
vhodné pro všechny LED napájecí zdroje se stejným označením (viz piktogram).
Pro připojení k napájecímu zdroji je nutný propojovací kabel, nebo spínač MECCANO.
Aby nedošlo k přehřátí, musí být tento LED pásek vždy nainstalován do hliníkového profilu.

Max. délka LED pásku 3 m.

Délka:	5000 mm
Šířka:	10 mm
Výška:	1,6 mm
Způsob montáže:	k nalepení
Svítilidlo:	108 LED/m
Barva světla:	4000 K neutrální bílá
Energetická třída od 2021:	F
Spotřeba energie za 1 000 hodin:	11,8/m kWh
Materiál:	měď, platina
Povrch:	bílý

Obj. č.	Světelný tok (Lumen)	Výkon W	MJ	Cena CZK	za
103 376 373	1000 lm/m	11,8/m	KS	3 374,63	1 KS

Produktová skupina 300 363

**LED pásek MECCANO-156 12 V/DC**

Flexibilní LED pásek

- 156 LED/m
- LED-rozestup 6,41 mm
- zakratitelné každých 19,23 mm
- kontaktní místa s otvorem, pro ideální připevnění klipovou svorkou
- životnost 25 000 hodin

Upozornění:

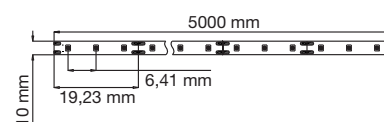
vhodné pro všechny LED napájecí zdroje se stejným označením (viz piktogram).
Pro připojení k napájecímu zdroji je nutný propojovací kabel, nebo spínač MECCANO.
Aby nedošlo k přehřátí, musí být tento LED pásek vždy nainstalován do hliníkového profilu.

Max. délka LED pásku 2 m.

Délka:	5000 mm
Šířka:	10 mm
Výška:	1,6 mm
Způsob montáže:	k nalepení
Svítilidlo:	156 LED/m
Barva světla:	4000 K neutrální bílá
Energetická třída od 2021:	F
Spotřeba energie za 1 000 hodin:	16,9/m kWh
Materiál:	měď, platina
Povrch:	bílý

Obj. č.	Světelný tok (Lumen)	Výkon W	MJ	Cena CZK	za
103 379 899	1400/m	16,9/m	KS	5 488,18	1 KS

Produktová skupina 300 363



Hliníkový profil MECCANO MEC-1, MEC-2

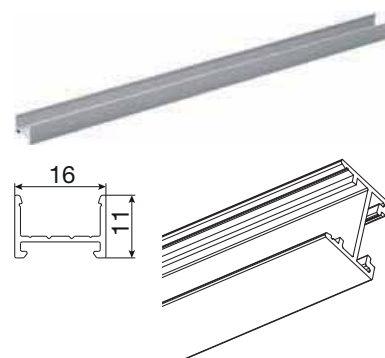
Tento profil je možno použít dvěma způsoby.

- jako nástavný profil ve spojení s krytem MEC-1 / MEC-3
- jako vestavný profil ve spojení s krytem MEC-2

Šířka:	16 mm
Výška:	11 mm
Montážní šířka:	17 mm
Montážní hloubka:	12 mm
Způsob montáže:	nástavná montáž s krytkou MEC-1 / MEC-3, vestavná montáž s krytkou MEC-2

Obj. č.	Délka mm	Materiál	Povrch	MJ	Cena CZK	za
103 376 352	3000	hliník	eloxovaný	KS	518,25	1 KS

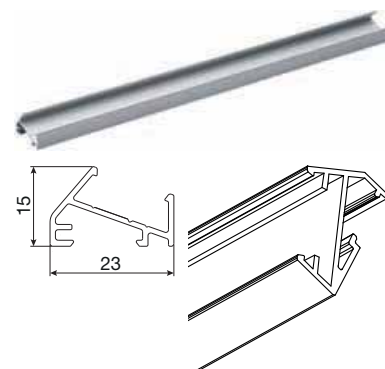
Produktová skupina 300 373

**Hliníkový profil MECCANO MEC-3**

Šířka:	23 mm
Výška:	15 mm
Způsob montáže:	nástavná montáž

Obj. č.	Délka mm	Materiál	Povrch	MJ	Cena CZK	za
103 376 353	3000	hliník	eloxovaný	KS	648,19	1 KS

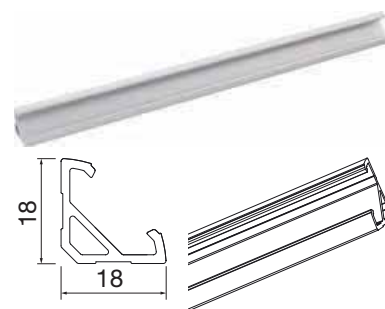
Produktová skupina 300 373

**Hliníkový šikmý profil MECCANO MEC-5**

Šířka:	18 mm
Výška:	18 mm
Materiál:	hliník

Obj. č.	Délka mm	Způsob montáže	Povrch	MJ	Cena CZK	za
103 376 290	3000	nástavná montáž	eloxovaný	KS	733,06	1 KS

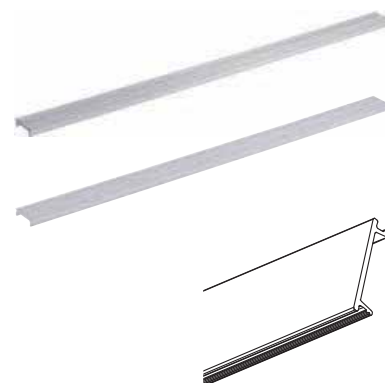
Produktová skupina 300 373

**Krytka profilu MECCANO MEC-1 / MEC3 / MEC 5**

Šířka:	16 mm
Výška:	1 mm

Obj. č.	Délka mm	Materiál	Povrch	MJ	Cena CZK	za
103 376 356	3000	plast	transparentní	KS	437,88	1 KS
103 376 357	3000	plast	opál	KS	437,88	1 KS

Produktová skupina 300 373



Sada nástavných koncovek MECCANO MEC-1

Upozornění:

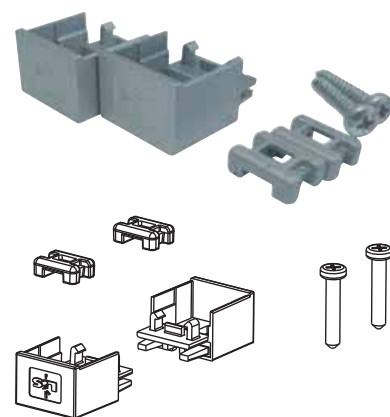
každá koncovka prodlužuje hliníkový profil o 15 mm.

Rozsah dodávky:

2 ks koncových krytek
2 ks odlehčení tahu kabelu
2 ks montážní šrouby

Obj. č.	Materiál	Povrch	MJ	Cena CZK	za
103 376 358	plast	barva hliníku	KS	226,83	1 KS

Produktová skupina 300 373



Sada nástavných šikmých koncovek MECCANO MEC-3

Upozornění:

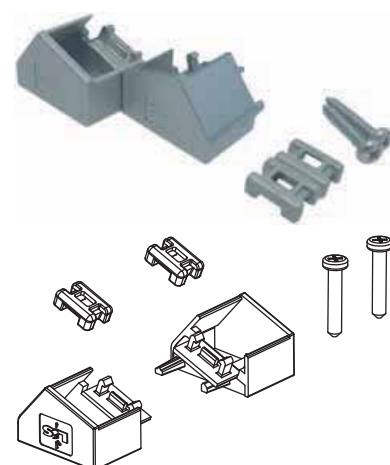
každá koncovka prodlužuje hliníkový profil o 15 mm.

Rozsah dodávky:

2 ks koncových krytek
2 ks odlehčení tahu kabelu
2 ks montážní šrouby

Obj. č.	Materiál	Povrch	MJ	Cena CZK	za
103 376 360	plast	barva hliníku	KS	238,85	1 KS

Produktová skupina 300 373



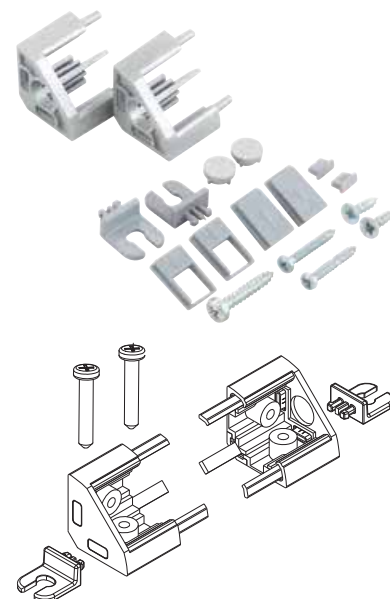
Sada šikmých koncovek MECCANO MEC-5

Upozornění:

každá koncovka prodlužuje hliníkový profil o 15 mm.

Obj. č.	Materiál	Povrch	MJ	Cena CZK	za
103 376 291	plast	barva hliníku	KS	238,85	1 KS

Produktová skupina 300 373



Profilová montážní lišta pro hliníkový profil MECCANO MEC-1, MEC-3

Obj. č.	Délka mm	Materiál	Povrch	MJ	Cena CZK	za
103 376 361	210	plast	bílý	KS	57,08	1 KS

Produktová skupina 300 373



LED

12 VDC

Dotykový spínač MECCANO 12 V/DC

Dotykový spínač pro instalaci do hliníkových profilů MECCANO. Osvětlené tlačítko LED diodou v bílé barvě.

Spínací funkce:

krátký dotyk = zapnuto / vypnuto
dlouhý dotyk = nastavení jasu ve dvou úrovních

Upozornění:

vhodné pro všechny LED napájecí zdroje se stejným označením (viz piktogram).

Vybavení: připojovací kabel, MECCANO-klip

Obj. č.	Montážní délka mm	Výkon W	MJ	Cena CZK	za
103 376 347	85	36	KS	494,97	1 KS

Produktová skupina 300 376



příklad aplikace v profilu MEC-3



LED

12 VDC

Infračervený spínač MECCANO 12 V/DC

Infra spínač pro instalaci do hliníkových profilů MECCANO. Osvětlené tlačítko LED diodou v bílé barvě.

Rozsah snímání: cca 50 mm.

Spínací funkce: přepínání pohybem ruky kolem senzoru.

Upozornění:

vhodné pro všechny LED napájecí zdroje se stejným označením (viz piktogram).

Rozsah dodávky:

včetně krytky 90 mm v transparentním a opálovém provedení, s vyfrézovaným otvorem pro infračervený spínač.

Vybavení: připojovací kabel, MECCANO-klip
Provedení: infračervený přepínač k MEC-1 nastavný, MEC-3, MEC-5

Obj. č.	Montážní délka mm	Výkon W	MJ	Cena CZK	za
103 376 350	90	36	KS	605,38	1 KS

Produktová skupina 300 376



příklad aplikace v profilu MEC-1

Infračervený spínač DualColor MECCANO 12 V/DC

Dotykový spínač s funkcí DualColor pro instalaci do hliníkových profilů MECCANO. Osvětlené tlačítko LED diodou v bílé barvě.

Rozsah snímání: cca 50 mm.

Spínací funkce:

přepínání pohybem ruky kolem senzoru = vypnuto/zapnuto.
Držením ruky před senzorem po dobu přibližně 4 vteřin = změna barvy světla mezi 3000 K teplou bílou a 4000 K neutrální bílou.

Upozornění:

vhodné pro všechny LED napájecí zdroje se stejným označením (viz piktogram).
Tento spínač je vhodný pouze pro LED pásky Meccano s funkcí DualColor.

Vybavení: připojovací kabel, MECCANO-klip
Provedení: infračervený přepínač k MEC-2 vestavný

Obj. č.	Montážní délka mm	Výkon W	MJ	Cena CZK	za
103 376 929	90	36	KS	556,55	1 KS

Produktová skupina 300 373



příklad aplikace v profilu MEC-1

Pohybový senzor MECCANO 12 V/DC

Pohybový senzor pro instalaci do hliníkových vestavných profilů MECCANO.

Rozsah snímání: cca 5 m.

Spínací čas: při pohybu se detektor sepne. Vypnutí po 15 vteřinách bez pohybu.

Upozornění:

vhodné pro všechny LED napájecí zdroje se stejným označením (viz piktogram).

Rozsah dodávky:

včetně krytky 90 mm v transparentním a opálovém provedení, s vyfrézovaným otvorem pro infračervený spínač.

Vybavení: připojovací kabel, MECCANO-klip
Provedení: pohybový senzor k MEC-1 nastavný, MEC-3, MEC-5

Obj. č.	Montážní délka mm	Výkon W	MJ	Cena CZK	za
103 376 348	90	36	KS	1 176,20	1 KS

Produktová skupina 300 376



příklad aplikace v profilu MEC-2



DOMUS Line®

IP 44

WEB

S PŘÍSLUŠENSTVÍM
STÍMIVATELNĚ

2m

LED

24 VDC

LED pásek Flexyled AT6 24 V/DC

FLEXYLED AT6 je lineární, flexibilní LED pásek s opálovým silikonovým povlakem/krytem.

FLEXYLED AT6 byl vyvinut s použitím nové vytlačovací techniky pro vyzařování silikonových materiálů a byl speciálně navržen pro montáž do drážky pouze 6 mm široké a 6 mm hluboké, v jedné rovině s plochou.

Světlo vyzařuje zepředu, takže tento LED pásek je také ideální pro zakřivené hrany nebo pro montáž na zakřivené plochy.

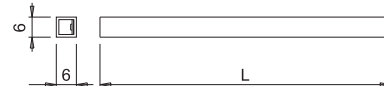
Pro montáž kolekce SE není potřeba žádné lepidlo ani lepicí páska. Měkký silikonový kryt/profil lze do drážky zasunout jednoduše zatlačením. Ideální pro montáž na bocích korpusu.

- světelný tok ze strany na úzké straně
- lineární LED světelný pásek v pružném čtvercovém silikonovém profilu/krytu
- 276 LED/m
- zakravitelné každých 21,7 mm

Upozornění:

Flexyled SE H4 má na obou koncích připojovací kabel, proto mohou být případně obě části použity samostatně. Flexylad SE H4 nesmí být ohnutý do pravého úhlu. Připojení může být pouze jednostranné.

Vybavení:	2 kusy přívodního kabelu včetně konektoru
Délka:	2000mm
Šířka:	6mm
Výška:	6mm
Montážní šířka:	6mm
Montážní hloubka:	6mm
Délka přívodního kabelu:	2000mm
Barva světla:	2700 K teplá bílá
Světelný tok (Lumen):	1000
Materiál:	silikon
Povrch:	bílý



Obj. č.	Výkon W	MJ	Cena CZK	za
103 379 713	20	KS	1 949,82	1 KS

Produktová skupina 300 363

LED pásek SIRO SL-COB 24 V/DC



Vyvinuté a vyrobené pomocí nejnovějších technologií a optimalizované pro profesionální aplikace. **Pásy Siro SL-COB** se vyznačují vysokou hustotou LED a extrémně úzkou roztečí pro rozdělení pouhých 12,5 mm. Vznikne tak linie světla bez rušivých bodů, jejíž délku lze volit velmi flexibilně.

Lze bezpečně a rychle použít v kombinaci se **spojovacím systémem EXPRESS**.



LED pásek SIRO SL-COB PRO 11W/m 24 V/DC

Lineární LED pásek s technologií COB (Chip on Board)

- bezbodové osvětlení
- hladký povrch
- 640 LED/m
- pásek je možno rozdělit každých 12,5 mm kontaktní body určené pro propojovací systém EXPRESS
- standardní pájecí body každých 50 mm

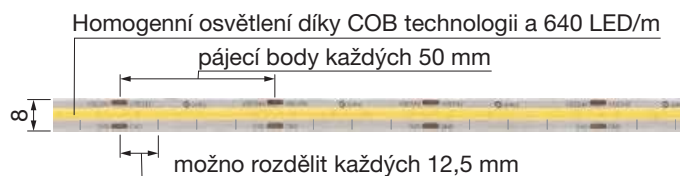
Zpracování:

- dodávka v rolích nebo na míru s možností rozdělení každých 12,5 mm (např. ..., 600 mm, 612,5 mm, 625 mm, 367,5 mm, 650 mm ...)
- mohou být vytvořeny LED pásy až do délky 5 m

Upozornění:

vhodné pro všechny LED síťové zdroje se stejným označením (viz piktogram). Tento LED pásek lze instalovat i bez hliníkového profilu nebo chladiče.

Vybavení:	připojovací kabel se zástrčkou
Provedení:	výroba na míru
Max. délka:	5000 mm
Šířka:	8 mm
Výška:	1,2 mm
Index barevného podání (RA):	80
Životnost:	50000 h
Způsob montáže:	samolepicí
Barva světla:	3000 K teplá bílá
Spotřeba energie za 1 000 hodin:	11/m kWh
Materiál:	měděná destička
Povrch:	bílý, žlutý



Obj. č.	Světelný tok (Lumen)	Výkon W	Druh ochrany	MJ	Cena CZK	za
103 369 369	1155/m	11/m	IP20	GT		0

Produktová skupina 300 363

Příslušenství						
Obj. č.	Popis	MJ	Cena CZK	za		
103 369 348	SIRO EXPRESS Připojovací kabel 2000 mm	KS	151,72	1 KS		
103 369 349	SIRO EXPRESS Připojovací kabel 500 mm	KS	83,37	1 KS		
103 369 350	SIRO EXPRESS Připojovací kabel 50 mm	KS	60,84	1 KS		
103 369 351	SIRO EXPRESS Přímý konektor	KS	45,82	1 KS		
103 369 389	SIRO EXPRESS Rohová spojka	KS	53,33	1 KS		

LED pásek SIRO SL-COB PRO 15W/m 24 V/DC

Lineární LED pásek s technologií COB (Chip on Board)

- bezbodové osvětlení
- hladký povrch
- 640 LED/m
- pásek je možno rozdělit každých 12,5 mm kontaktní body určené pro propojovací systém EXPRESS
- standardní pájecí body každých 50 mm

Zpracování:

- dodávka v rolích nebo na míru s možností rozdělení každých 12,5 mm (např. ..., 600 mm, 612,5 mm, 625 mm, 367,5 mm, 650 mm ...)
- mohou být vyrobeny LED pásy až do délky 3,5 m

**Upozornění:**

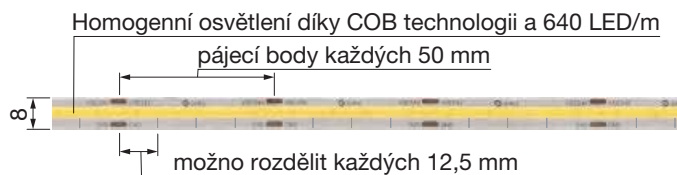
vhodné pro všechny LED síťové zdroje se stejným označením (viz piktogram). Aby nedošlo k přehřátí, měl by být tento LED pásek vždy vložen do hliníkového profilu.

Vybavení:	připojovací kabel se zástrčkou
Provedení:	výroba na míru
Max. délka:	3500 mm
Šířka:	8 mm
Výška:	1,2 mm
Index barevného podání (RA):	90
Životnost:	50000 h
Způsob montáže:	samolepicí
Barva světla:	4000 K neutrálně bílá
Spotřeba energie za 1 000 hodin:	15/m kWh
Materiál:	měděná destička
Povrch:	bílý, žlutý

Obj. č.	Světelný tok (Lumen)	Výkon W	Druh ochrany	MJ	Cena CZK	za
103 369 372	1500	15/m	IP20	GT		0

Produktová skupina 300 363

Příslušenství						
Obj. č.	Popis	MJ	Cena CZK	za		
103 369 348	SIRO EXPRESS Připojovací kabel 2000 mm	KS	151,72	1 KS		
103 369 349	SIRO EXPRESS Připojovací kabel 500 mm	KS	83,37	1 KS		
103 369 350	SIRO EXPRESS Připojovací kabel 50 mm	KS	60,84	1 KS		
103 369 351	SIRO EXPRESS Přímý konektor	KS	45,82	1 KS		
103 369 389	SIRO EXPRESS Rohová spojka	KS	53,33	1 KS		



LED pásek SIRO SL-COB Wire 24 V/DC



Vyvinuté a vyrobené pomocí nejnovějších technologií a optimalizované pro profesionální použití. **Siro SL-COB Wire pásy** se vyznačují vysokou hustotou LED a extrémně úzkým designem. To vytváří světelnou linku bez rušivých bodů, která vyžaduje pouze 3 mm prostoru na šířku.



LED pásek SIRO SL-COB Wire 3,8W 24 V/DC

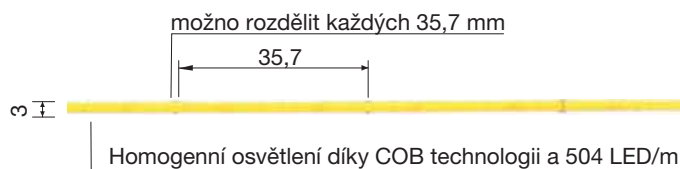
Lineární světelná struna s čipem na desce technologie COB

- bezbodové světlo
 - extrémně tenký LED pásek pro náročná použití
 - hladký povrch
 - 504 LED/m
 - úzké stoupání, oddělovací bod každých 35,7 mm
- Mohou být vyrobeny LED pásy až do délky 5 m.

Upozornění:

tato LED páska má na obou koncích spojovací kabel, proto lze v případě rozdělení použít obě části.

Vybavení:	2 přívodní kabely 500 mm s konektorem
Délka:	1250 mm
Šířka:	3 mm
Výška:	1,4 mm
Index barevného podání (RA):	80
Životnost:	50000 h
Barva světla:	4000 K neutrálně bílá
Světelný tok (Lumen):	315/m lm
Spotřeba energie za 1 000 hodin:	4/m kWh
Materiál:	měděná obvodová deska
Povrch:	žlutý



Obj. č.	Výkon W	MJ	Cena CZK	za
103 369 345	3,8/m	KS	893,79	1 KS

Produktová skupina 300 363

Příslušenství				
Obj. č.	Popis	MJ	Cena CZK	za
103 369 375	FLIPLens optické silikonové krytí čirý/opál 10 m	KS	1 688,44	1 KS
103 369 390	FLIPLens optické silikonové krytí BLACK série čirý/opál 10 m	KS	1 612,58	1 KS



FLIPLens optické silikonové krytí

Ideální pro zakrytí SIRO LED pásku COB Wire

- optický silikonový kryt s čirým a opálovým lomem
- Clear Optik do šířky 3,2 mm řezu nebo frézování
- Opal Optik do šířky 4 mm řezu nebo frézování
- různé úhly paprsku díky různým hloubkám řezu
- FLIPLens umožňuje těsnící funkci řezné hrany
- pro použití v kombinaci s 3 mm širokými LED COB pásky
- požadovanou délku lze odříznout nůžkami nebo nožem

Upozornění:

před konečným zpracováním se doporučuje ZKUŠEBNÍ ŘEZ!
Tento výrobek není hračka a není vhodný pro děti!
Montáž musí být provedena bez tahu!

Délka: 10000 mm
Šířka: 3,4 mm
Výška: 4,2 mm

Obj. č.	Materiál	Povrch	MJ	Cena CZK	za
103 369 375	silikon	čirý/opálový	KS	1 688,44	1 KS
103 369 390	silikon	BLACK série čirý/opálový	KS	1 612,58	1 KS

Produktová skupina 300 373

hloubka frézování a úhel paprsku

opál	~160°	~160°	~160°
čirý	~ 65°	~ 45°	~ 25°
	5 mm	7 mm	9 mm
	19 mm		

prostup světla

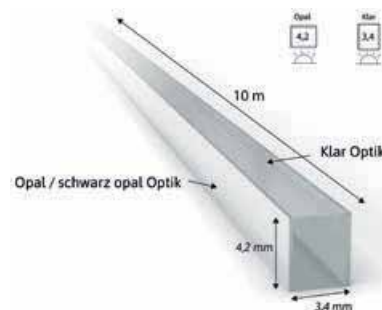
- » silikonová strana "čirá": 99%
- » silikonová strana "opál": 75%



zpracování



BLACK Series



System připojení LED pásky EXPRESS

Bezpečný spojovací systém pro dvoupólové LED pásky o šířce 8 mm

- EXPRESS technologie připojení pro silné spojení a velmi dobrý přenos proudu
- konektor je nahoře otevřený, proto světlo z prvního milimetru
- integrované odlehčení tahu kabelu
- malé provedení

Zpracování:

1. Zasuňte LED pásek do otevřeného konektoru.
2. Stiskněte kovové svorky kleštěmi.

Upozornění:

pro optimální spojení musí být LED páska zpracována včetně lepicího podkladu.

Napětí: 24 V/DC
 Jmenovitý proud: 3 A
 Max. výkon: 72 W
 Materiál: plast

Obj. č.	Vybavení	Rozměry (D x Š x V) mm	Provedení	Délka mm	MJ	Cena CZK	za
103 369 348	Konektor LED, EXPRESS konektor k pásku LED	Clip 15,6 x 9,6 x 3,3	přípojný kabel	2000	KS	151,72	1 KS
103 369 349	Konektor LED, EXPRESS konektor k pásku LED	Clip 15,6 x 9,6 x 3,3	přípojný kabel	500	KS	83,37	1 KS
103 369 350	2 ks, Express-spojky	Clip 15,6 x 9,6 x 3,3	spojovací kabel	50	KS	60,84	1 KS
103 369 351	2 ks, Express-spojky	Clip 15,6 x 9,6 x 3,3	Přímá spojka	15,6	KS	45,82	1 KS
103 369 389	2 ks, Express-spojky	Clip 17 x 17 x 3,3	rohová spojka	17	KS	53,33	1 KS

Produktová skupina 300 363



přípojný kabel



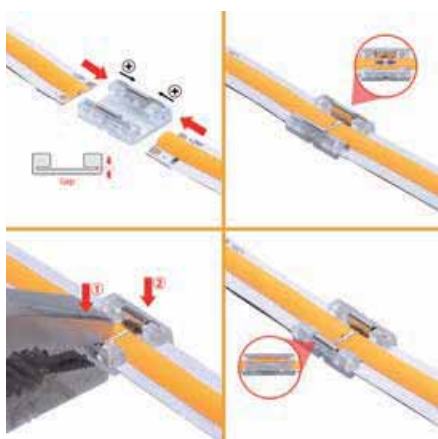
spojovací kabel



přímá spojka



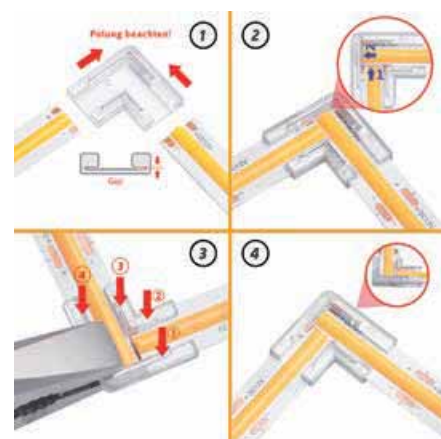
rohová spojka



zpracování drátěných spojů



zpracování vedení



zpracování rohového konektoru



Dálkové ovládání CONNECT-Z

S bateriovým dálkovým ovladačem CONNECT-Z je ovládání výrobků CONNECT-Z hračkou.

Vzhledem k tomu, že výrobky CONNECT-Z lze ovládat také výhradně pomocí dálkového ovladače, není aplikace Smart Control App by AwoX nezbytně nutná.

Funkce: (v závislosti na ovládaném produktu CONNECT)

- ovládání 3 kanálů (skupin)
- zapnutí/vypnutí
- úprava jasu
- nastavení barvy světla
- nastavení RGB barvy nebo barevného přechodu
- režim svíčky
- 2 tlačítka pro přednastavení oblíbených scén

Rozsah dodávky: včetně 2 ks baterií typ LR03/AAA.

Délka: 122 mm
Šířka: 54 mm
Výška: 18 mm

Obj. č.	Materiál	Povrch	MJ	Cena CZK	za
103 381 228	plast	šedý	KS	612,89	1 KS

Produktová skupina 300 376





Dálkové ovládání SL-SZ4 MONO 4kanálové

4kanálové dálkové ovládání pro ovládání svítidel LED

- pro každý kanál je nutný jeden přijímač SL MONO
- rádiový dosah < 10m
- funkce stmívání (10% - 100%)
- lze kombinovat a používat se senzory SIRO SL

Upozornění: na každé tlačítko (kanál) lze naladit libovolný počet přijímačů SL.

Rozsah dodávky:

včetně baterie CR 3032

včetně rámu s lepicími podložkami

Provedení: 4kanálové dálkové ovládání

Délka: 51 mm

Šířka: 51 mm

Výška: 7 mm

Obj. č.	Materiál	Povrch	MJ	Cena CZK	za
103 379 709	plast	černý	KS	1 323,41	1 KS

Produktová skupina 300 376

Nezbytné příslušenství					
Obj. č.	Popis	MJ	Cena CZK	za	
103 379 675	SIRO SL-MONO přijímač 24 V/DC	KS	1 323,41	1 KS	
103 379 678	SIRO SL-MONO přijímač 12 V/DC	KS	1 323,41	1 KS	



SIRO SL MONO přijímač 12/24 V/DC

Přijímač pro ovládání LED světel pomocí SIRO 4kanálových mono dálkových ovladačů nebo senzorů.

- na jeden přijímač lze ovládat až 8 říditelných prvků
- malý kompaktní design, ideální pro montáž do nábytku
- rychlá a snadná instalace pomocí konektorů
- bezdrátový dosah až 10 metrů

Délka: 86 mm

Šířka: 16 mm

Výška: 9 mm

Materiál: plast

Povrch: světle šedý

Obj. č.	Napětí	Max. výkon W	prim.	sek.	MJ	Cena CZK	za
103 379 675	24 V/DC	144	2 ks přívodní kabel 300 mm, bílé LED konektory	kabel 300 mm s 6cestným rozbočovačem, bílý	KS	1 323,41	1 KS
103 379 678	12 V/DC	72	2 ks přívodní kabel 300 mm, černé LED konektory	kabel 300 mm s 6cestným rozdělovačem, černý	KS	1 323,41	1 KS

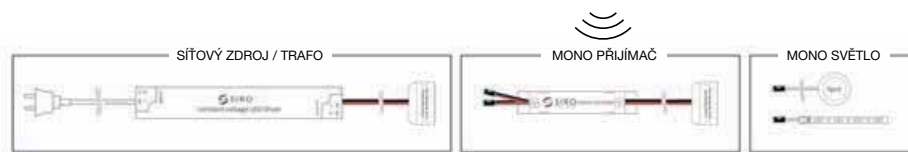
Produktová skupina 300 376



přijímač 12 V/DC



přijímač 24 V/DC



LED CONNECT žárovka E27 230 V

S tímto světelným zdrojem jsou k dispozici všechny funkce, které nabízí systém CONNECT-Z.

Žárovky CONNECT umožňují vašemu pokoji zářit v 50 000 možných bílých a až 16,7 milionu barevných světelných odstínech. Jsou ovladatelné bezplatnou aplikací AwoX. Aplikace AwoX která je ke stažení v Apple® App Store, nebo pro Android v Google® Play.

Volitelné příslušenství:

dálkové ovládání CONNECT-Z pro volbu barvy světla, jasu, RGB barvy.
Senzor CONNECT-Z ovládá svítidlo jako univerzálně nastavitelný pohybový senzor.
CONNECT Plug Plus pro hlasové ovládání prostřednictvím aplikací: Google Home, Amazon Echo nebo Siri-Shortcuts to učiní vaší chytrou domácnost kompletní.

Upozornění: pokud je světlo vypnuto pomocí vypínače, poslední nastavení zůstane uloženo.

Délka:	118 mm
Stupeň:	180°
Barva světla:	2700 K teplá bílá - 6500 K studená bílá + RGB
Index barevného podání (RA):	>80
Světelný tok (Lumen):	806
Spotřeba energie za 1 000 hodin:	9 kWh
Životnost:	25000 h
Spínací cykly:	15000

Obj. č.	Výkon W	ekvivalentní k	ø mm	MJ	Cena CZK	za
103 381 239	9	60 W	60	KS	515,24	1 KS

Produktová skupina 300 374

Příslušenství						
Obj. č.	Popis	MJ	Cena CZK	za		
103 381 228	Dálkové ovládání Connect-Z šedé	KS	612,89	1 KS		





interstuhl

Kancelářská stolička UP/kancelářská pomůcka Stand-UP

UPis1 - BUĎTE V POHYBU!

UPis1 přináší pohyb do každodenního života. Inteligentní víceúčelová stolička následuje svého majitele během spontánních rozhovorů, workshopů, schůzek a brainstormingů. Udržuje uživatele v pohybu. UPis1 přináší zdravou změnu na pracoviště. Nabízí aktivní alternativu k otočné židli. Navíc lze stoličku a pomůcku ke stání v jednom naklánět všemy směry. Jako židle, která je k dispozici kdekoli a kdykoli, UPis1 z každé konverzace udělá více, aniž by se sama stala předmětem hovoru. Je k dispozici v šesti barevných variantách, splývá s okolím stejně živě jako bezproblémově a díky plynulé výškové nastavitelnosti nabízí nekomplikovaný komfort sezení.

Výška sedu: 450 mm
 ø: 335 mm
 Materiál: plast



Obj. č.	Povrch	Hmotnost kg	MJ	Cena CZK	za
103 320 063	černý	4,3	KS	6 669,64	1 KS

Produktová skupina F04





solido



Palubová podlaha nášlapná vrstva 3,2mm

Přírodní dřevěná podlaha ve třívrstvé struktuře s tradičním parketovým vzhledem.

Horní vrstva z tvrdého dřeva, střední vrstva a podklad - měkké dřevo.

Vícevrstvý zapečetěný povrch připravený na zátěž (UV polomatný akrylový lak).

Snadno udržovatelné parketové podlahy s trvalou ochranou povrchu. Do dřeva nemůže proniknout vlhkost ani nečistoty.

Na podlahu lze ihned po položení vstoupit.

Hlavní výhodou palubové podlahy SOLIDO je, že je technicky možné lakování desek po profilování. Uzamykací systém je navržen tak, aby jej bylo možné po vyfrézování ještě lakovat, aby byl nátěr na okrajích desky odolný.

Rychlá a snadná instalace s připojením 5Gc, desky musí být pouze zahnuté na dlouhé straně a zajištěné zepředu. „Kliknutí“ potvrzuje správné zapojení. K instalaci nebo demontáži nejsou zapotřebí žádné další montážní nástroje.

Pro plovoucí pokládku nebo celoplošné lepení. Vhodné pro podlahové vytápění.

Baleno v kartonu a fólii.

Prodej pouze na celá balení!

Postupujte podle přiložených pokynů k pokládku a údržbě.

Obsah balení/prken: 7

Obj. č.	Druh dřeva / třídění	Povrch	Nášlapná vrstva mm	Tloušťka mm	Délka mm	Šířka mm	1 prkno m ²	Obsah palety m ²	Bal.	MJ	Cena CZK	za
111 721 569	dub divoký	lakovaný	3,2	14	2200	207	0,455	127,20	3,18	m ²	1 260,26	1 m ²

Produktová skupina R REJ





solido



Selské prkno lakované

Podlaha z přírodního dřeva třívrstvá konstrukce.

Horní vrstva z tvrdého dřeva, střední vrstva a podklad - měkké dřevo.

Vícevrstvý uzavřený povrch připravený k užívání (UV polomatný akrylový lak).

Snadno udržovatelné parketové podlahy s trvalou ochranou povrchu. Do dřeva nemůže proniknout vlhkost ani nečistoty.

Podlaha je ihned po pokládce pochozí.

Hlavní výhodou je, že desky jsou po profilování lakovány. Uzamykací systém je navržen tak, aby po frézování bylo možné provést ještě lakování, aby byl nátěr na hranách desky odolný.

Rychlá a snadná instalace s připojením 5Gc, desky musí být pouze vyhnuté na dlouhé straně a zajištěné zepředu. „Kliknutí“ potvrzuje správné zapojení. K instalaci nebo demontáži nejsou zapotřebí žádné další montážní nástroje.

Pro pokládku plovoucím způsobem nebo celoplošným lepením. Vhodné pro podlahové vytápění.

Baleno v kartonu a fólii.

Prodej pouze na celá balení!

Postupujte podle přiložených pokynů k pokládce a údržbě.

Hrana: zkosení na 4 hranách
Obsah balení/prken: 7

Obj. č.	Druh dřeva / třídění	Povrch	Nášlapná vrstva mm	Tloušťka mm	Délka mm	Šířka mm	1 prkno m ²	Obsah palety m ²	Bal.	MJ	Cena CZK	za
111 746 386	dub živý Grande	kartáčovaný lakovaný	2,5	14	2200	180	0,40	110,80	2,77	m ²	1 390,18	1 m ²

Produktová skupina R REJ



Selské prkno olejované nášlapná vrstva 2,5 mm

Podlaha z přírodního dřeva ve 3vrstvé skladbě, naolejovaná, připravená k užívání. Černě tmeleno. Prkna SOLIDO se skládají ze silné otěruvzdorné vrstvy, střední vrstvy a protitahu z měkkého dřeva. Tato struktura produktu zajišťuje maximální tvarovou stabilitu.

Oleje zdůrazňují krásu dřeva a zachovávají jeho přirozený vzhled a strukturu. Na naolejovaných prknech ucítíte jemnou strukturu dřeva. Povrch s otevřenými póry zajišťuje příjemné klima v místnosti. Dřevěná prkna SOLIDO jsou ošetřena přírodním olejem, jsou extrémně odolná a nepředstavují žádné problémy s údržbou, přesto se doporučuje pravidelné opětovné naolejování.

Rychlá a snadná montáž s připojením 5Gc. Prkna musí být pouze vyhnuty po celé své délce a zajištěny zepředu. K instalaci nebo demontáži nejsou zapotřebí žádné další montážní nástroje.

Pro plovoucí pokládku nebo celoplošné lepení. Vhodné pro podlahové vytápění. Baleno v kartonu a fólii.

Prodej pouze na celá balení!
Postupujte podle příložených pokynů k pokládce a údržbě.

Hrana: zkosená na čtyřech stranách
Obsah balení/prken: 7

Obj. č.	Druh dřeva / třídění	Povrch	Nášlapná vrstva mm	Tloušťka mm	Délka mm	Šířka mm	1 prkno m ²	Obsah palety m ²	Bal.	MJ	Cena CZK	za
111 746 403	dub energický bílý	kartáčovaný bílý olejovaný	2,5	14	2200	180	0,40	110,80	2,77	m ²	1 551,29	1 m ²
111 746 380	jasan lískový ořech	kartáčovaný hnědý olejovaný	2,5	14	2200	180	0,40	110,80	2,77	m ²	1 218,68	1 m ²

Produktová skupina R REJ



dub energický bílý



jasan lískový ořech





Selské prkno modřín Pro Care+

3vrstvé dlouhé dřevěné prkno s kartáčovaným povrchem **Authentico**.

Rozmanitý povrch s vlnami, prohlubněmi a boulemi.

Nášlapná vrstva 3,6 mm s přirozeně naolejovaným povrchem **Pro Care+**.

Není nutná počáteční údržba!

Čtyřstranná fáze na okrajích zvyšuje vizuální efekt každého jednotlivého prkna a zdůrazňuje jedinečný charakter prkna.

Protitah je vyroben z masivního dřeva a zajišťuje tak vyváženou rovnováhu sil.

Pro plovoucí pokládku nebo celoplošné lepení.

Vhodné pro podlahové vytápění.

Baleno v kartonu a fólii.

Prodej pouze na celá balení!

Postupujte podle přiložených pokynů k pokládce a údržbě.

Hrana: zkosená na čtyřech stranách

Obsah balení/prken: 7

Obj. č.	Druh dřeva / třídění	Povrch	Nášlapná vrstva mm	Tloušťka mm	Délka mm	Šířka mm	1 prkno m ²	Obsah palety m ²	Bal.	MJ	Cena CZK	za
111 717 772	modřín Natur přírodní	kartáčovaný, olejovaný	cca 3,6	15	2000	195	0,39	95,55	2,73	m ²	2 400,47	1 m ²

Produktová skupina R RE3





solido



Vzor rybí kost nášlapná vrstva 2,5 mm

Klasická rybí kost je vzor pokládky parket, který dává každému designu interiéru eleganci a prestiž. Jednopásové prkno SOLIDO ve třívrstvé struktuře, naolejované, připravené k používání. Skládá se ze silné otěruvzdorné vrstvy, střední vrstvy z měkkého dřeva a protilehlé dýhy na spodní straně. Tato struktura produktu zajišťuje maximální tvarovou stabilitu.

Oleje zdůrazňují krásu dřeva a zachovávají jeho přirozený vzhled a strukturu. Na naolejovaných parketách ucítíte jemnou strukturu dřeva. Povrch s otevřenými póry zajišťuje příjemné klima v místnosti. Díky přírodnímu oleji je podlaha ve vzoru rybí kosti extrémně odolná a nepředstavuje žádné potíže s údržbou, při pravidelném doplňování oleje.

Rychlá a snadná montáž s novým připojovacím systémem Crosslock. Profilování umožňuje pokládat toto spojení bez použití levé a pravé tyče.

Pro plovoucí pokládku nebo celoplošné lepení. Vhodné pro podlahové vytápění. Baleno v kartonu a fólii.

Prodej pouze na celá balení!
Postupujte podle přiložených pokynů k pokládce a údržbě.

Hrana: 4V fáze
Obsah balení/prken: 7

Obj. č.	Druh dřeva / třídění	Povrch	Nášlapná vrstva mm	Tloušťka mm	Délka mm	Šířka mm	1 prkno m ²	Obsah palety m ²	Bal.	MJ	Cena CZK	za
111 746 430	dub energický	kartáčovaný přírodní olejovaný	cca. 2,5	14	725	130	0,095	31,85	0,65	m ²	1 504,51	1 m ²

Produktová skupina R REJ





Vinylová designová podlaha Economy/Trends HDF Fashion Line

Vinylový povrch s autentickou strukturou

Vícevrstvá skladba

- pochozí vrstva: odolný PU-tvrzený povrch s transparentní užitnou vrstvou
- nosná vrstva: vysoce komprimovaná deska HDF se sníženým bobtnáním
- protitahová vrstva: Presskork - kročejová izolace
- pokládka: Click-System, pokládka plovoucím způsobem (není vhodné pro celoplošné lepení)

Vhodné pro podlahové topení. Baleno v kartonu.

Dodatek: s útlumem kročejového hluku
 Hrana: hladká
 Povrch: potaženo PU

Obj. č.	Druh dřeva / třídění	Nášlapná vrstva mm	Tloušťka mm	Délka mm	Šířka mm	1 prkno m ²	Obsah balení/prken	Obsah palety m ²	Bal.	MJ	Cena CZK	za
111 725 061	dub Trentino kartáčovaný	0,3	8,5	1235	230	0,284	7	103,48	1,99	m ²	1 187,62	1 m ²

Produktová skupina R REQ





solido



Designové vinylové podlahy

Vinylový povrch s kartáčovanými póry, vícevrstvá konstrukce.
 nášlapná vrstva: 0,3 mm
 nosná vrstva: HDF redukující nasákavost
 spodní vrstva: korek, útlum kročejového hluku
 pokládka: FIX systém, bez lepidla, plovoucí podlaha
 hodí se pro podlahové topení, tepelný odpor 0,090 m²K/W
 baleno ve fólii a v kartonu

Prodej pouze na celá balení!
 Postupujte podle přiložených pokynů k pokládce a údržbě.

Povrch: Twist Plus lakovaný

Obj. č.	Druh dřeva / třídění	Nášlapná vrstva mm	Tloušťka mm	Délka mm	Šířka mm	1 prkno m ²	Obsah balení/ prken	Obsah palety m ²	Bal.	MJ	Cena CZK	za
111 720 875	dub Buffalo kartáčovaný	cca 0,3	9,8	1205	210	0,253	6	85	1,52	m ²	694,77	1 m ²

Produktová skupina SAV



Solido vinylové podlahy

Vinylový povrch s kartáčovanými póry, povrchová úprava lakem Twist Plus.

Vícevrstvá konstrukce.

- vrchní vrstva: 0,3 mm vinyl
- podkladový materiál: dřevovláknitá deska se sníženým bobtnáním
- podklad: korek, útlum kročejového hluku

Připojení FIX. Pro bezleповou plovoucí instalaci.

Hodí se pro podlahové topení.

Baleno v kartonu a fólii.

Prodej pouze na celá balení!

Postupujte podle přiložených pokynů k pokládce a údržbě.

Hrana:

bez fáze

Povrch:

Twist Plus lakovaný

Obj. č.	Druh dřeva / třídění	Nášlapná vrstva mm	Tloušťka mm	Délka mm	Šířka mm	1 prkno m ²	Obsah balení/prken	Obsah palety m ²	Bal.	MJ	Cena CZK	za
111 720 883	dub Idaho	cca 0,3	8.5	1210	288	0,348	6	100,37	2,09	m ²	1 028,22	1 m ²
111 720 884	dub Illinois	cca 0,3	8.5	1210	288	0,348	6	100,37	2,09	m ²	1 028,22	1 m ²
111 720 885	dub Michigan	cca 0,3	8.5	1210	288	0,348	6	100,37	2,09	m ²	1 028,22	1 m ²
111 720 886	dub Arkansas	cca 0,3	8.5	1210	288	0,348	6	100,37	2,09	m ²	1 028,22	1 m ²

Produktová skupina R REO



dub Idaho



dub Illinois



dub Michigan



dub Arkansas



tilo macht den Boden



Designové vinylové podlahy Novo

NOVO-Na vlně času

Od přirozeného vzhledu až po jemné pastelové odstíny - NOVO odpovídá současným trendům a tvoří dokonalý základ pro jakýkoli styl interiéru.

- povrch Twist Plus lakovaný
- nášlapná vrstva: 0,3 mm vinyl
- vícevrstvý nosný vinyl
- nosná vrstva: HDF redukující nasákavost
- spodní vrstva: korek, útlum kročejového hluku

Připojení FIX. Pro plovoucí instalaci nebo celoplošné lepení do max. 6 x 6 m.

Hodí se pro podlahové topení.

Balení ve folii a v kartonu.

Prodej pouze na celá balení!

Postupujte podle příložených pokynů k pokládce a údržbě.

Hrana:

Bez zkosení

Obj. č.	Druh dřeva / třídění	Nášlapná vrstva mm	Tloušťka mm	Délka mm	Šířka mm	1 prkno m ²	Obsah balení/prken	Obsah palety m ²	Bal.	MJ	Cena CZK	za
111 745 980	dub pískový měkký synchronní	0,3	9,8	1205	210	0,253	6	85	1,52	m ²	1 249,37	1 m ²

Produktová skupina R REO





Designové vinylové podlahy Eleganto

ELEGANTO - Elegantní vzhled dlaždic

Kamenné dekory ve formátu dlaždic – skutečný poutač, který dodá každé místnosti pozoruhodně elegantní nádech.

- lakovaný povrch Twist Plus
- nosná vrstva: cca 0,55 mm vinyl
- vícevrstvý nosný vinyl
- střední vrstva: dřevovláknitá deska se sníženou bobtnavostí
- korek: korek, útlum kročejového hluku

Připojení Fix a SimpleFix. Pro plovoucí instalaci.

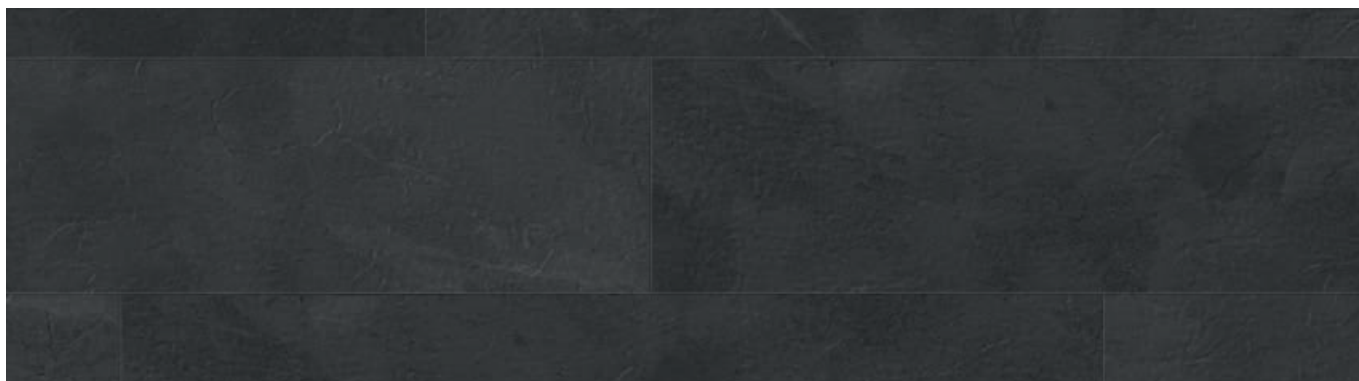
Vhodné pro podlahové vytápění.

Baleno v kartonu a fólii.

Hrana: zkosená

Obj. č.	Druh dřeva / třídění	Nášlapná vrstva mm	Tloušťka mm	Délka mm	Šířka mm	1 prkno m ²	Obsah balení/prken	Obsah palety m ²	Bal.	MJ	Cena CZK	za
111 745 963	přírodní břidlice wave	cca. 0,55	10	1210	288	0,35	6	100,36	2,09	m ²	1 456,16	1 m ²

Produktová skupina R REO



Vinylová podlaha X-Trems / Stone XL Hydro Fix Profi Line

Vinylový povrch s autentickou strukturou

Vícevrstvá skladba, perfektní přesnost

- vrchní vrstva: odolný PU-tvrzený povrch
- nosná vrstva: 3,2 mm vodotěsná plastová deska
- protitahová vrstva: 1,5 mm odolná proti vlhkosti, tlaku odolná kročejová izolace
- pokládká: Click-System, pokládka plovoucím způsobem.

Překlenuje spáry / otvory do 20 mm (proto ideální pro keramické / obkladové materiály)

Vhodný pro zastíněné zimní zahrady (do teploty 55 stupňů) i pro místnosti s velkými prosklenými stěnami, okny.

Vhodné pro podlahové vytápění

Baleno v kartonu.

Dodatek: s útlumem kročejového hluku
Hrana: mikrofáze
Povrch: potaženo PU

Obj. č.	Druh dřeva / třídění	Nášlapná vrstva mm	Tloušťka mm	Délka mm	Šířka mm	1 prkno m ²	Obsah balení/ prken	Obsah palety m ²	Bal.	MJ	Cena CZK	za
111 725 221 •	Stone Ivory	0,55	5,7	620	450	0,279	7	117	1,95	m ²	1 809,44	1 m ²
111 725 222 •	Stone Crema	0,55	5,7	620	450	0,279	7	117	1,95	m ²	1 809,44	1 m ²
111 725 220 •	Stone Copper	0,55	5,7	620	450	0,279	7	117	1,95	m ²	1 809,44	1 m ²
111 725 223 •	Stone Gletscher	0,55	5,7	620	450	0,279	7	117	1,95	m ²	1 809,44	1 m ²

Produktová skupina R REQ



Stone Ivory



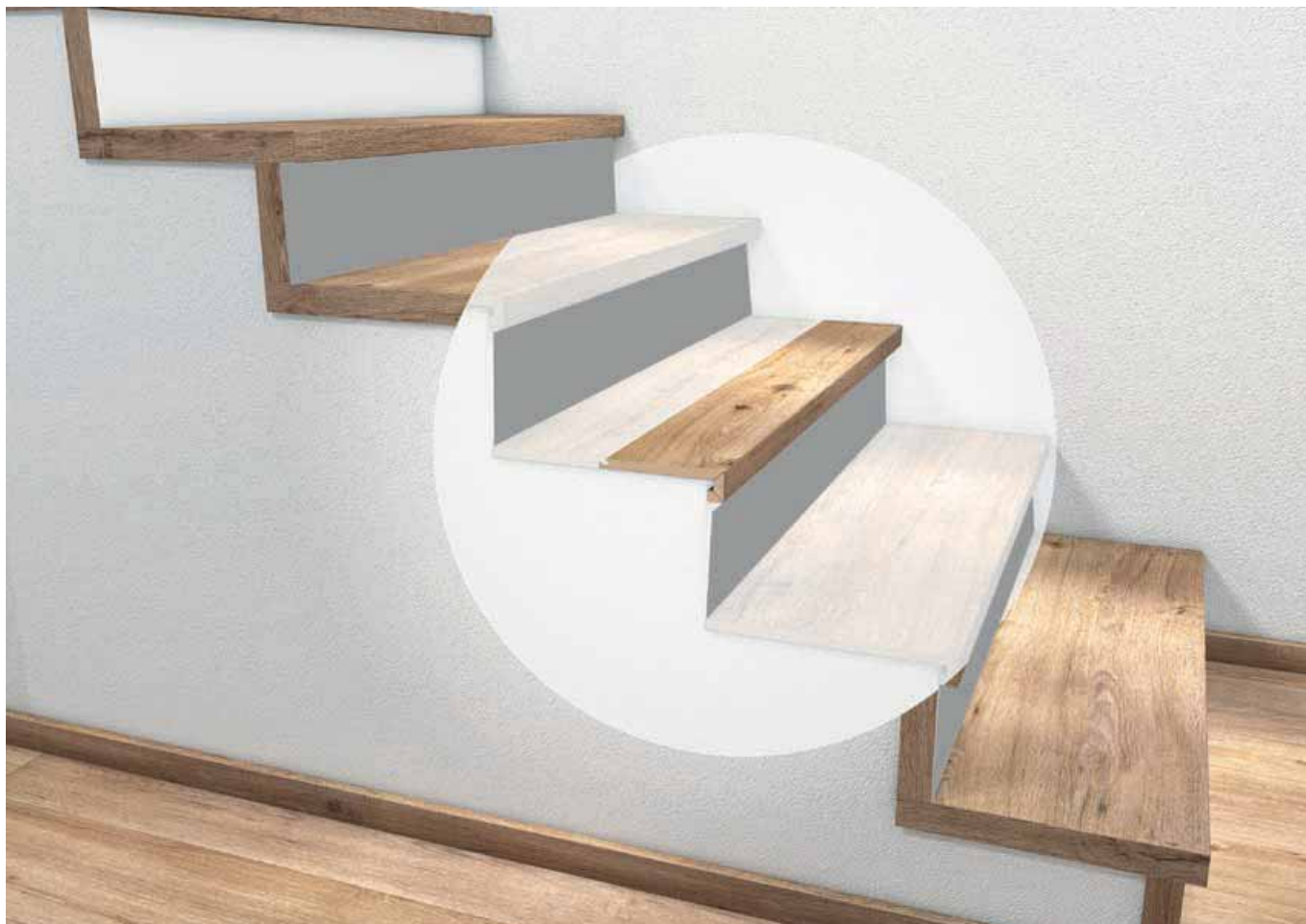
Stone Crema



Stone Copper



Stone Gletscher



Schodnicový profil

Hranová schodnice pro TILO vinylové podlahy. 2x zalomená.

Dekor: dub Sand

Obj. č.	Povrch	Šířka mm	Délka mm	Výška mm	MJ	Cena CZK	za
111 745 978	vinyl	154	1205	38	KS	1 760,61	1 KS

Produktová skupina R REO



Podlahová lišta MDF pro vinylové podlahy 18/50/2000

Krycí rozměr 18 x 50 mm.

S vinylovým dekorem vhodným pro vinylové podlahy.

Frézování pro upevnění klipem nebo bez něj.

Odběr po celých baleních nebo délkách tyče, přířez není možný.

Obsah svazku: 16 m

Obj. č.	Dekor	Délka mm	MJ	Cena CZK	za
111 725 536 •	břidlice, slonovina, čedič	2000	KS	512,67	1 KS
111 725 538 •	krémový kámen	2000	KS	512,67	1 KS

Produktová skupina R REQ



ilustrační obrázek

Hydro Wall nástěnné prvky

Concept Floor Hydro Wall jsou vodotěsné stěnové prvky k použití od podlahy ke stropu a lze je instalovat velmi rychle a snadno. Systémové řešení pro renovaci nebo rekonstrukci vašich stěn. Nástěnné prvky jsou k upevnění vhodným montážním lepidlem. Snadná montáž díky spoji pero/drážka. Odolný povrch, velká variabilita je také elegantním řešením pro obložení stěn i ve vlhkých oblastech.

Hydro Wall je také výrobcem schválen pro použití jako zadní kuchyňská stěna (pouze za sklokeramickou varnou deskou).

Spojení: pero - drážka

Obj. č.	Druh dřeva / třídění	Šířka mm	Délka mm	Tloušťka mm	Bal.	MJ	Cena CZK	za
111 728 100	Cement Copper	935	2600	5	2	KS	5 873,49	1 KS
111 728 101	Cement Anthrazit/Vulkan	935	2600	5	2	KS	5 873,49	1 KS
111 728 102	Cement Creme/Crema	935	2600	5	2	KS	5 873,49	1 KS
111 728 103	Cement Light	935	2600	5	2	KS	5 873,49	1 KS
111 728 104	Cement Iron/Ivory	935	2600	5	2	KS	5 873,49	1 KS
111 728 105	Cement Grey	935	2600	5	2	KS	5 873,49	1 KS

Produktová skupina R REQ



Cement Cooper



Cement Anthrazit



Cement Creme



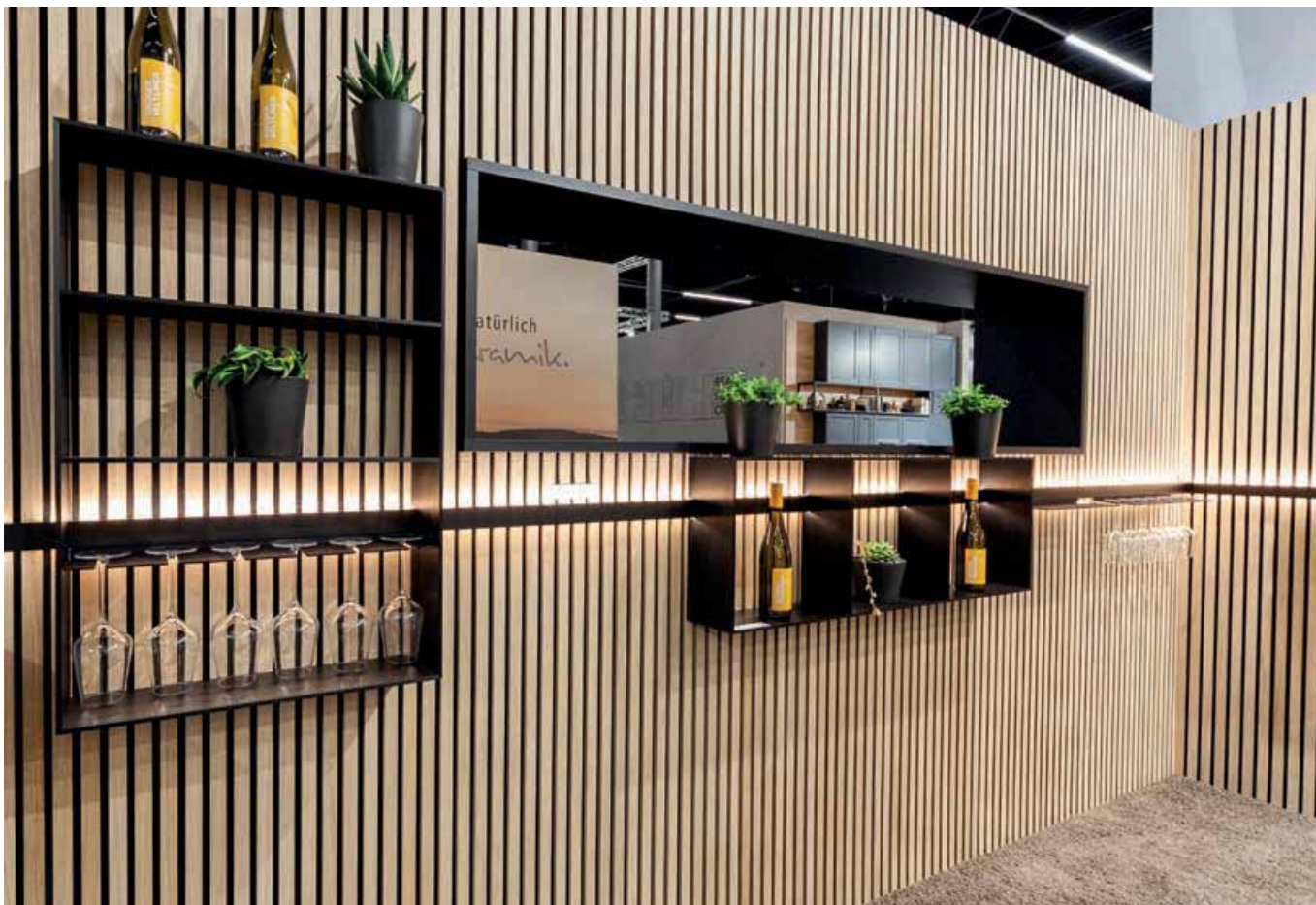
Cement Light



Cement Iron



Cement Grey



solido

SOLIDO akustický panel

Obložení stěn a stropů - designový akustický panel.

Akustické panely jednak zlepšují akustiku místnosti a tím například i srozumitelnost řeči nebo požitek z poslechu kvalitního hudebního systému.

Na druhou stranu přírodní materiál dřevo zajišťuje i příjemné vnitřní klima.

Skládá se ze 3 různých materiálů:

- černý akustický filc: tloušťka 10 mm
- nosná vrstva: MDF-deska (středně hustá dřevovláknitá deska) tloušťka 10 mm
- povrch: pravá dřevěná dýha surový dub

Šířka lamel 26 mm a rozteč lamel 13 mm.

Pokud je akustický designový panel určen pouze k použití jako ozdoba, může být aplikován přímo na stěnu. Upevnění pomocí montážního lepidla.

Pokud má být akustický panel akusticky ještě účinnější, musí být dodržena minimální vzdálenost 2 cm (nejlépe 4 cm) od stěny nebo stropu.

Je nutné použít montážní lišty, které se připevní ke stěně ve vzdálenosti 60 mm.

V dalším kroku se panely přišroubují k spodní konstrukci přes filc (výhodné jsou černé šrouby).

Pro dosažení optimální absorpce se doporučuje mezeru vyplnit izolačním materiálem (dřevěná vlna nebo podobný).

Panely je nutné skladovat v leže na pevném, suchém povrchu!

Řada: hranaté hrany
 Povrch: surový
 Obsah balení/prken: 2



Obj. č.	Druh dřeva / třídění	Šířka mm	Délka mm	Tloušťka mm	1 prkno m ²	MJ	Cena CZK	za
111 748 600	dub natur surový	600	2600	20	1,56	KS	5 701,16	1 KS

Produktová skupina R RIB



Klínová objímka-spojovací

Klínová objímka nově interpretuje osvědčenou technologii rybinového principu. Spojuje estetické požadavky skrytého, rozebíratelného nábytkového kování s mnoha efektivními možnostmi použití.

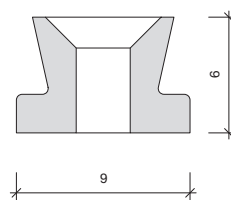
Čím pevněji je šroub klínového pouzdra utažen, tím silněji lze na podstavec zatlačit, a tím silnější je tedy upínací účinek. Spojovací díly k sobě pevně dosedají, není nutné žádné dodatečné zajištění.

- spojení odolné proti tlaku a tahu
- zpevnění
- žádné chrastění polic
- žádné vyboulení bočnic nábytku
- ideální pro regály, knihovny
- pro stavbu výstavních stánků, protože se snadno montuje a demontuje bez použití nářadí
- není třeba žádné speciální nářadí

Typ: klínová objímka
 Výška: 6 mm
 Šířka: 9 mm
 Materiál: plast

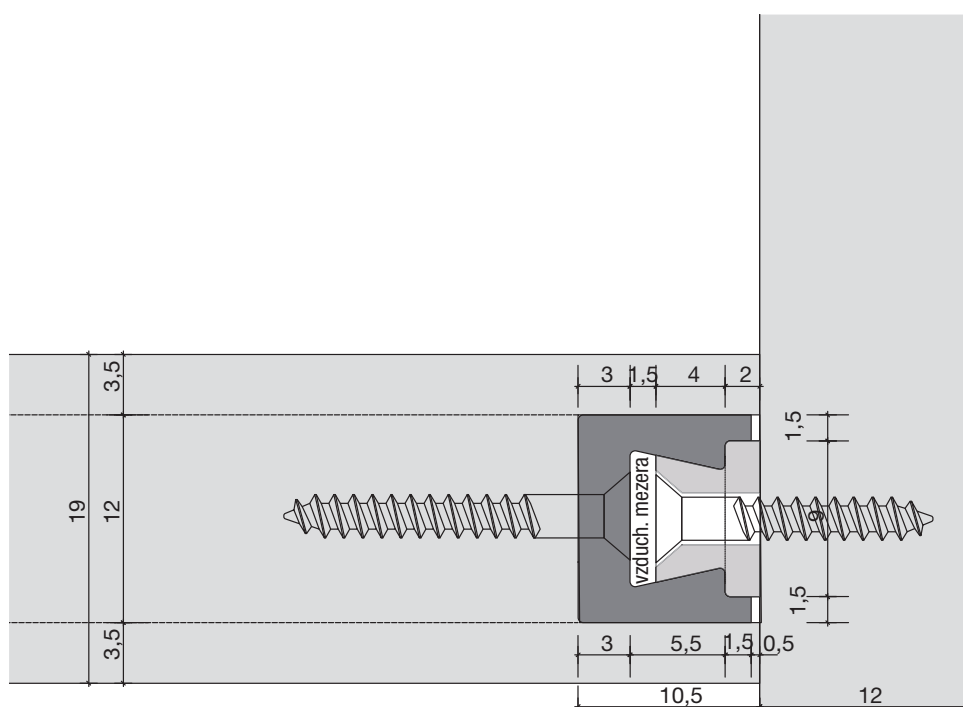


klínová objímka



Obj. č.	Povrch	MJ	Cena CZK	za
103 330 876	černý	KS	994,44	100 KS
103 330 877	bílý	KS	994,44	100 KS

Produktová skupina 300 F52





Klínová objímka dlouhá

Klínová objímka nově interpretuje osvědčenou technologii rybinového principu. Spojuje estetické požadavky skrytého, rozebíratelného nábytkového kování s mnoha efektivními možnostmi použití.

Čím pevněji je šroub klínového pouzdra utažen, tím silněji lze na podstavec zatlačit, a tím silnější je tedy upínací účinek. Spojovací díly k sobě pevně dosedají, není nutné žádné dodatečné zajištění.

- spojení odolné proti tlaku a tahu
- zpevnění
- žádné chrastění polic
- žádné vyboulení bočnic nábytku
- ideální pro regály, knihovny
- pro stavbu výstavních stánků, protože se snadno montuje a demontuje bez použití nářadí
- není třeba žádné speciální nářadí

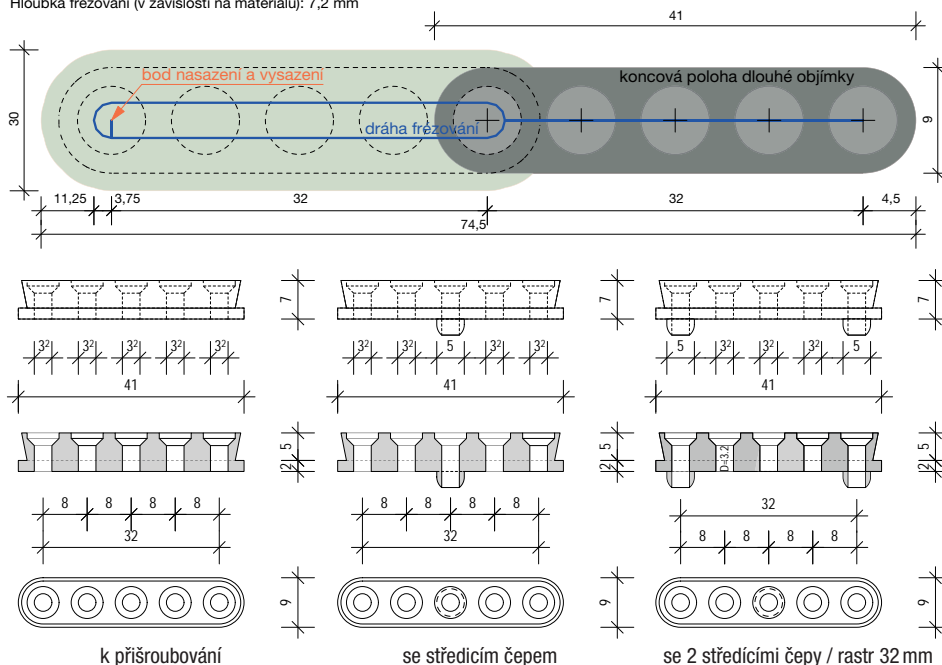
Značka: klínová objímka
 Rozměry: 41 x 9 x 7 mm
 Materiál: plast

Obj. č.	Vybavení	Povrch	MJ	Cena CZK	za
103 330 821	s otvory	bílý	KS	1 343,69	100 KS
103 330 822	s otvory	černý	KS	1 343,69	100 KS
103 330 823	s 1 středícím kolíkem ø 5 mm	bílý	KS	1 343,69	100 KS
103 330 824	s 1 středícím kolíkem ø 5 mm	černý	KS	1 343,69	100 KS
103 330 825	se 2 středícími kolíky ø 5 mm	bílý	KS	1 343,69	100 KS
103 330 826	se 2 středícími kolíky ø 5 mm	černý	KS	1 343,69	100 KS

Produktová skupina 300 F52

Příklad varianty dlouhé objímky pro zcela skrytý spoj

Celková délka frézování: 74,5 mm
 Hloubka frézování (v závislosti na materiálu): 7,2 mm





Fréza pro klínovou objímku

Fréza pro přípravu klínového spoje u materiálu CDF (kompaktní dřevovláknitá deska). U této varianty je zapotřebí pouze fréza a klínové objímky. Hlavním materiálem musí být deska CDF (kompaktní dřevovláknitá deska), protože vydrží požadavky na pevnost v tahu a následné zatížení.

Výhody:

- zcela skrytý spoj
- rychlá montáž
- montáž bez nářadí
- možnost plochého připojení

Dřík ø: 8 mm
 Délka dříku: 37 mm
 Užitná délka: 9 mm
 Celková délka: 46 mm
 Materiál: HM



Obj. č.	Použití	MJ	Cena CZK	za
103 330 868	přímá klínová objímka	KS	1 462,94	1 KS

Produktová skupina FNT





Průmyslový čistič

Vysoce účinný speciální čistič na kovové povrchy s acetonem pro průmyslovou údržbu a výrobu.

Průmyslový speciální čistič vyvinutý pro kovo zpracující průmysl. Hlavní oblasti použití jsou průmyslová údržba, oprava a výroba. Zvláště vhodný na rychlé čištění a odmaštění kovů. Rychle se vypařuje, nekoroduje, odstraňuje stopy vlhkosti na kovových površích. Ideální jako čistič před procesem lepení jako např. čištění šroubů, plošné těsnění, těsnění trubičkových závitů...

Obzvláště použitelný na ošetření před lakováním a základním nátěrem. Je také vhodný na odstranění silikonových zbytků, tuků, olejů nebo vosků z kovových povrchů.

Výhody:

- vysoce emulzující speciální čistič
- ideální jako čistič před lepením
- ideální k odstranění voskových ochranných proti korozi
- bez námahy odstraňuje mastnotu, tuky, oleje, vosky nebo dehet

Upozornění:

na nenápadných místech ověřte snášenlivost s materiálem.

Obj. č.	Typ	Obsah ml	Balení	Bal.	MJ	Cena CZK	za
110 642 013	SQ-205	500	sprej dóza	12	KS	196,70	1 KS

Produktová skupina D00 D35



Pomerančový čistič

Velmi dobře se hodí pro rychlé čištění řetězů, ložisek, plastů, ABS hran a hliníkových povrchů.

Absolutně beze zbytků, nekorozivní, při krátkodobém postřikání omylem nenapadá pokožku, gumu a manžety. Dále jej lze použít jako čisticí a odmašťovací prostředek pro sklo a keramiku. Vhodné pro citlivé povrchy.

Výhody:

- čistí a odmašťuje citlivé povrchy (plast, plexisklo, PVC atd.)
- podporuje odstraňování etiket
- nekorozivní, při krátkodobém postřikání omylem nenapadá pokožku, gumu a manžety
- rychle se odpařuje
- je také perfektní pro odstraňování mastných skvrn na podlahových deskách WPC, které se mohou objevit například při grilování.

Upozornění:

na nenápadných místech ověřte snášenlivost s materiálem.

Obj. č.	Typ	Obsah ml	Balení	Bal.	MJ	Cena CZK	za
110 642 002	SQ-240	500	sprej dóza	12	KS	289,73	1 KS

Produktová skupina D00 D35





Citrusový čistič

Vysoce účinný čistič s širokým spektrem použití, zejména pro povrchové úpravy interiérů, výstavní expozice a kovové konstrukce. Bez námahy odstraňuje papírové etikety.

Citrusový čistič STALOC je velmi silný čisticí sprej k odmaštění a čištění silně znečištěných kovových dílů a plastů. Odstraňuje např. olej, pryskyřici, fixy, dehet, atd. Svou jedinečnou rozpouštěcí a čisticí silou snadno odstraňuje různé zbytky lepidel (např. u ABS hran nebo lepidlo po nálepkách).

Výhody:

- velmi silný čisticí sprej k odstranění a vyčištění odolných nečistot kovových dílů a plastů
- odstraňuje např. olej, pryskyřici, popisky fixy, těr, zbytky lepidel (např. z ABS hran) nebo čerstvou PU pěnu
- usnadňuje odstranění etiket

Upozornění:

na nenápadných místech ověřte snášenlivost s materiálem.

Typ: SQ 245

Obj. č.	Obsah ml	Balení	Bal.	MJ	Cena CZK	za
110 642 005	500	sprej dóza	12	KS	311,82	1 KS

Produktová skupina D00 D35



Odstraňovač lepidel a těsnění

Efektivní čistič k odstranění lepidel a těsnění, tuků, laků, pryskyřice a téru.

Lze použít na předměty z kovu, dřeva, keramiky, skla, polyetyleny, polypropyleny. Produkt dále spolehlivě odstraňuje těsnicí materiály, zbytky olejového karbonu, barvy, zbytky maziv a kluzných prostředků.

Výhody:

- rozpouští vytvrzené lepidlo a zbytky těsnění
- odstraňuje tuky, laky, pryskyřici a těr

Není vhodný pro:

citlivé plasty, jako např. PVC, syntetické materiály, linoleum, atd.

Upozornění:

vyzkoušejte snášenlivost materiálu na nenápadných místech.

Na zbytky lepidel a těsnění na **citlivých površích** doporučujeme STALOC Hybrid Cleaner.

Typ: SQ 740

Obj. č.	Obsah ml	Balení	Bal.	MJ	Cena CZK	za
110 643 410	400	sprej dóza	12	KS	362,49	1 KS

Produktová skupina D00 D35





PTFE sprej SQ-460

Suché mazivo a kluzný prostředek bez obsahu tuků a olejů se 100% PTFE.

Především se používá při zpracování textilu a dřeva, na ložiska, kluzné kolejnice. Je rovněž dobře vhodný jako separační prostředek při zpracování plastů, především v pracovních oblastech, ve kterých prostředky obsahující olej nebo silikon narušují následné zpracování.

Výhody:

- rychle schnoucí suché mazivo neobsahující tuky
- snižuje tření
- nepřitahuje špínu

Typ: SQ-460
 Tepelná odolnost: do +270°C

Obj. č.	Obsah ml	Balení	Barva	Bal.	MJ	Cena CZK	za
110 661 206	400	sprej dóza	bezbarvá	12	KS	465,13	1 KS

Produktová skupina D00 D33



Mazivo na kování

Ideální na ošetřování a údržbu okenního kování, dveřních zavíračů, otočného kování atd.

Výhody:

- velmi dobře držící, transparentní vysoce účinné mazivo pro vysoké zatížení tlakem
- vynikající vzlinavost

Obj. č.	Obsah ml	Balení	Bal.	MJ	Cena CZK	za
110 661 202	150	sprej dóza	12	KS	165,52	1 KS

Produktová skupina D00 D33



Bio čistič

Vysoce účinný čisticí prostředek obsahující povrchově aktivní látku s velmi dobrým hloubkovým efektem. Speciálně pro čištění vozidel, strojů a dílenského vybavení.

Speciálně vyvinut pro vysoké požadavky při čištění strojů, motocyklů, jízdních kol, mopedů, ocelových a hliníkových ráfků. Čistí bez námahy a samočinně a rovněž je vhodný pro motory, karoserie a podvozky. Nenapadá gumu, kovy, laky a plasty. Biologicky rozložitelný.

Bez námahy a šetrně odstraní značky tužky atd.

Upozornění:

nestříkejte na horké povrchy!

Obj. č.	Obsah l	Balení	Bal.	MJ	Cena CZK	za
110 642 007	1	lahev s rozprašovačem	12	KS	546,98	1 KS

Produktová skupina D00 D34



lahev s rozprašovačem



Staloc intenzivní čistič

Staloc intenzivní čistič je biologicky odbouratelný, mírně alkalický čisticí koncentrát s velmi vysokou schopností rozpouštění.

Odstraňuje: mastnotu, saze, olej, mazadla, voskové zbytky a tužky.

Výhody:

- bez kyselin a formaldehydu
- biologicky rozložitelný
- intenzivní, hloubkový čistič pro odstraňování tvrdých usazenin
- ideální pro čištění barev, plastů a plachtovin
- velmi dobrá penetrace
- velmi dobrý čisticí účinek nebo rozpouštěcí síla

Použití:

po nanesení nechte čistič pracovat několik minut. Poté ošetřené části důkladně opláchněte vodou.

Upozornění:

v závislosti na znečištění povrchu lze čistič aplikovat zředěný v poměru 1:50 nebo lze aplikovat v nezředěné podobě.

Provedení: koncentrát 1:50
Teplota při zpracování: +5 do +35°C
Hodnota pH: 12,14

Obj. č.	Obsah l	Balení	Barva	Bal.	MJ	Cena CZK	za
110 642 203	1	láhev	růžová	12	KS	632,73	1 KS

Produktová skupina D00 D34



110 642 203



Příslušenství pro čistič - koncentrát

Obj. č.	Provedení	Bal.	MJ	Cena CZK	za
110 642 208	Prázdná láhev 1 l s uzávěrem	10	KS	77,95	1 KS
110 640 304	Rozprašovač pro nádobu 1 l	10	KS	83,67	1 KS

Produktová skupina D00 D34



110 642 208



110 640 304



Turbo Wipes - čisticí ubrousky

Ideální čisticí doplněk při lepení montážním lepidlem STALOC MS Hybrid, také silikonů SOLIDO a STALOC nebo PU pěn.

Čistí povrchy, nástroje a díky šetrnému složení také ruce.

Přednosti:

- k odstranění nevytvrzelých tmelů, lepidel, olejů, PU pěn, barev a maziv
- dermatologicky testováno
- obsahuje vitamín E pro péči o lidskou pokožku

Obj. č.	Obsah KS	Balení	Bal.	MJ	Cena CZK	za
110 642 300	80	dóza	6	KS	788,64	1 KS

Produktová skupina D00 D34





Čistič brzd

Intenzivní čištění zaolejovaných nebo zamaštěných částí stroje, kotoučových brzd a brzdových dílů, jako jsou brzdové destičky, lamely a obložení spojky.

Čistí rychle, důkladně a šetrně, absolutně bez zbytků. Čistič brzd odstraní dokonce i zatvrdlá maziva. Není korozivní. Neobsahuje aceton. Vyrobeno ze surovin z EU.

Výhody:

- rychlé čištění a odmaštění kotoučových brzd a brzdových dílů, jako jsou brzdové destičky
- čistí a odmašťuje díly motoru a spojky, díly převodovek, karburátorů, čerpadel atd.
- vhodné také k odstraňování zbytků silikonu na kov

Upozornění:

na nenápadných místech ověřte snášenlivost s materiálem.

Typ: SQ 210

Obj. č.	Obsah ml	Balení	Bal.	MJ	Cena CZK	za
110 642 004	500	sprej dóza	12	KS	134,86	1 KS

Produktová skupina D00 D35



Silikon Premium pro4

Neutrální prémiový silikonový tmel.

Univerzálně použitelný, protiplísňový, neutrální vytvrzující silikon, který přilne k různým podkladům. Vhodné pro stavebnictví, dřevo, sanitu a přírodní kámen.

Výhody:

- profesionální kvalita
- vybaven fungicidem (antifungální)
- bez zbarvení okrajové zóny (přírodní kámen)
- odolný vůči UV záření, stárnutí a barevně stálý
- testováno podle DIN 18545/ISO 11600
- test VSG podle směrnice ift DI-02/1
- testováno pro použití v čistých prostorách
- bez odpadního prořezu
- bez změkčovadel
- vysoká přilnavost, trvale měkká pružnost
- vynikající pružnost
- přilne bez základního nátěru na mnoha podkladech
- použitelné uvnitř a venku

Použití:

zasklení oken a dveří (dřevo a plast). Spojení spár v koupelnách a kuchyních. Vhodný jako lepidlo na zrcadla. Těsnění mezi betonovými a fasádními prvky. Dilatační spáry na přírodním kameni. Vhodný pro vinylové podlahy, parkety a dvojité desky z plexiskla.

Upozornění:

silikon není přetíratelný.

Obj. č.	Barva	Obsah ml	Balení	Bal.	MJ	Cena CZK	za
110 601 900	transparentní	310	kartuše	1	KS	430,05	1 KS

Produktová skupina D45



Silikon pro okna a spáry FA101

Hlavní oblast použití:
utěsnění oken, styčných a jiných dilatačních spár.

Výhody:

- 10letá záruka na funkci v systému "i3" (dle podmínek výrobce)
- splňuje požadavky dle DIN 18545, oddíl 2, skupina E
- odolný proti oděru
- obsahuje fungicid
- snášelivý s nátěry
- neředěný, bez změkčovadel

Použití:

silikon FA101 pro okna a styčné spáry je určen speciálně pro zasklívání oken, tmelení styčných a jiných dilatačních spár. Vyznačuje se dobrou dlouhodobou přilnavostí na většinu neporézních materiálů jako je eloxovaný hliník, polyakrylát, polykarbonát, lakované nebo lazurované dřevo, sklo a glazované povrchy.

Nevhodný pro:

povrchy obsahující dehet a bitumen, přírodní kámen, jako např. mramor a granit.

Upozornění:

silikon není přetíratelný.



Obj. č.	Barva	Obsah ml	Balení	Bal.	MJ	Cena CZK	za
110 601 184	transparentní	310	kartuše	20	KS	120,50	1 KS
110 601 175	transparentní	600	salám	20	KS	206,00	1 KS

Produktová skupina D00 D01



Permanentní popisovač Pica Classic 532

K psaní na sklo, trubky, dřevo, ocel, kůži, pneumatiky, keramiku, cihly, voděodolný inkoust na vodní bázi, odolný vůči povětrnostním vlivům, všestranný, velmi úsporný ve srovnání s bílými fixy, bez xylenu a toluenu, s kulatým hrotem, psaní tloušťka 1-2 mm.



Obj. č.	Barva	Bal.	MJ	Cena CZK	za
101 168 059	bílá	10	KS	60,89	1 KS

Produktová skupina A00 A19



Plastový kanystr na palivo

Z **plastu** v klasickém vojenském provedení.

Materiál: plast

Obj. č.	Obsah l	Délka mm	Šířka mm	Výška mm	MJ	Cena CZK	za
107 869 807	10	350	165	310	KS	410,71	1 KS

Produktová skupina 700 762



107869807

MESTO®

Tlakový postřikovač Flori

Určeno pro postřik venku a v dobře větraných místnostech. Pístový pohon s vestavěným bezpečnostním ventilem, ergonomicky tvarovaný uzavírací ventil. Integrovaný plnicí trychtýř, vysoká stabilita. Optimální skladování stříkací a prodlužovací tyče. **Plastová postřikovací trubka 50 cm, otočná o 360°, hadice 1,5 m.** Nádoba je vyrobená z plastu.

Provozní tlak: 3 bar

Obj. č.	Obsah l	Hmotnost kg	MJ	Cena CZK	za
101 193 114	5	1,7	KS	1 061,25	1 KS

Produktová skupina A01





WINBAG®
- pump it up!

Winbag montážní pomůcka

Váš univerzální pomocník. Winbag je ideální pro montáž oken a dveří. Po montáži, připevnění jsou spáry zcela volné. Stačí aplikovat těsnicí pásku, montážní pěnu, nebo tmel. Nezanedbává žádné škrábance na rámu okna a parapetu. Ideální také k nadzdvíhnutí pračky, regálů, skříní při montáži nábytku, seřízení vnitřních i vnějších dveří, přítlačná síla při lepení těžkého nábytku do 100 kg, jako dveřní zarážka. Perfektně se přizpůsobí od velmi úzké spáry (2 mm) do široké (50 mm), jen za pomoci vzduchu, který se jen jednou rukou napumpuje nebo vypustí.

Šrouby, hřebíky a ostré předměty mohou Winbag poškodit!

Obsah: 4 KS

Obj. č.	Max. nosnost kg	Šířka spáry mm	MJ	Cena CZK	za
101 108 314	max. 100	2	KS	2 363,75	1 KS

Produktová skupina A59





Baterie průmyslové

Alkalická manganová baterie pro zařízení s vysokou spotřebou energie, například přenosná rádia, magnetofony, hračky a pod.

Provedení: alkalický mangan
Velikost: AA
Doplňkové označení: průmyslové

Obj. č.	IEC	Napětí V	Obsah KS	MJ	Cena CZK	za
101 190 049	LR6	1,5	10	PK	290,08	1 PK

Produktová skupina A00 A75



Nůž Companion Heavy Duty zelený

Robustní univerzální nůž s čepelí z nerezové švédské oceli. Stabilní plastová rukojeť.

Dodání včetně plastového pouzdra na nůž s poutkem na opasek.

Celková délka: 224 mm
Délka čepel: 104 mm
Šířka čepel: 21 mm
Typ: Heavy Duty

Obj. č.	MJ	Cena CZK	za
101 179 643	KS	636,17	1 KS

Produktová skupina A01



Hrablo na sníh Snowmaster special

Speciální hrablo na sníh vyrobené z vysoce kvalitního plastu. S dvojitým zakřivením ergonomické hliníkové násady, termo rukojeť. Zesílená verze, "klik systém" Sonneck.

Obj. č.	Rozměry mm	Délka násady mm	MJ	Cena CZK	za
101 193 103	550 x 370	1500	KS	1 358,51	1 KS

Produktová skupina A00 A44



Houbička na nádobí

Neutrální provedení.

Obj. č.	Rozměry mm	Obsah KS	MJ	Cena CZK	za
101 106 649	85 x 60 x 25	10	PK	37,42	1 PK

Produktová skupina ANT

**SPRINTUS**

Professionelle Reinigungsgeräte

Plochý držák mopu Magic Vario

Tento multifunkční rám plochého mopu je světový unikát a překypuje inovacemi a ergonomií. S Magic Vario ušetříte spoustu času a peněz díky mnoha praktickým detailům a dlouhodobě chráníte své zdraví.

Na rozdíl od všech skládacích držáků na trhu má Vario jedinečnou, patentovanou funkci vzpřímení, a lze jej tedy kdykoli umístit kdekoli v místnosti, aniž by se opíral o zeď nebo jiné předměty. Vaši zaměstnanci ušetří každý den mnoho kroků a také získají z hlediska bezpečnosti tím, že se vyhnou nebezpečí zakopnutí s následným pracovním úrazem. Na stěně také nejsou žádné zbytečné pruhy nebo stopy a ohýbání je mnohonásobně sníženo.

Díky vynikajícímu rozložení hmotnosti je Magic Vario extrémně lehce ovladatelný, umožňuje rychlé vytírání i větších nečistot a je zárukou plošného pokrytí prostoru.

Vynikající kvalita zpracování a optimálně vyvážená hmotnost zaručují perfektní chod a práci bez únavy.

Šířka: 400 mm

Obj. č.	MJ	Cena CZK	za
107 861 986	KS	686,44	1 KS

Produktová skupina 700 721

**SPRINTUS**

Professionelle Reinigungsgeräte

Mop Classic Pro

Profesionální bavlněný mop

- nejlepší kvalita
- extra vysoká hustota a hmotnost
- všiváný mop s extra odolnými, vodě propustnými a polstrovanými kapsami
- 4 barevné kódování

Barva: bílá
 Materiál: 70% jemná bavlna 30% polyester
 Hmotnost: 160 g
 Použití: úklid budov
 Šířka: 400 mm
 Hodí se k: plochý držák mopu Magic Vario
 Provedení: s záložkami



Obj. č.	MJ	Cena CZK	za
107 861 990	KS	173,76	1 KS

Produktová skupina 700 721

STANLEY
Skládací kovový podstavec-pár

Skládací nohy zaručují rychlou montáž, šetří místo a úložný prostor pro pohodlný transport, nízká hmotnost zaručuje snadné přenášení a přepravu. Boční svorky pro snadné přenášení 2 ks podstavců, protiskluzová gumová podložka.

Hmotnost na pár: 5,4 kg.

Nosnost až 340 kg rovnoměrně rozložená na pár podstavců.

Provedení: skládací
Typ: STST81337-1

Obj. č.	Zatížení kg	Výška mm	Šířka mm	Hmotnost kg	MJ	Cena CZK	za
101 107 935	až 340 na pár	736	855	5,4	PAA	2 599,27	1 PAA

Produktová skupina A00


Master Lock
Sada upínacích gum

Sada upínacích gum ideální pro kempování a přepravu předmětů na kolech nebo motorkách.

Obsah:

2x upínací guma černá, délka 250 mm,
2x upínací guma modrá, délka 450 mm,
2x upínací guma červená, délka 600 mm,
2x upínací guma zelená, délka 800 mm,
2x upínací guma žlutá, délka 1000 mm.

Obj. č.	Síla tahu kg	Obsah KS	MJ	Cena CZK	za
107 869 761	40	10	PK	658,58	1 PK

Produktová skupina 700 704


LED's work
IP 44 LED
Svítilna Nightwatch 600

Dobíjecí. 3 nastavení: 100%, 20% a Stroboskop. Možnost stmívání. Vhodné pro nouzové osvětlení. Doba nabíjení cca 4 hodiny, doba provozu cca 3 hodiny.

Dodání včetně klipu na opasek, 3,7V 2,0 Ah baterie, nabíjecího kabelu Micro USB a řemínku na zápěstí.

Značka: LED's work
Světelný tok (Lumen): 600
Barva světla: 4500-5500 K
Svítilna: LED
Druh ochrany: IP 44

Obj. č.	Doba svícení h	Rozměry mm	Hmotnost g	MJ	Cena CZK	za
101 187 491	3	ø 34 x 145	180	KS	982,27	1 KS

Produktová skupina A81



Kabelový box Vario Line

Nárazuvzdorné pouzdro ze speciálního plastu, ergonomicky tvarovaná rukojeť pro přenášení, dobrá stabilita díky stabilní dvojité patce, **4 zásuvky s ochranným kontaktem 230V**, s ochranou proti přehřátí.

Typ kabelu: H05VV-F
Jm. napětí: 230 V
Příčný řez: 3G1,5 mm²

Obj. č.	Délka kabelu m	MJ	Cena CZK	za
101 182 089	10	KS	921,95	1 KS

Produktová skupina A81 A83



101 182 089

Laserliner



Teploměr ThermoControl Duo

Digitální teploměr umožňuje určit stupeň propečení a vnitřní teplotu různých druhů masa, drůbeže a ryb. Dvě zásuvné sondy umožňují provádět měření na dvou místech současně. **Přístroj je žáruvzdorný až do 350 °C a díky silným lepicím magnetům jej lze snadno připevnit k troubě nebo grilu.**

Dodávka včetně baterie.

Metoda měření: kontaktní teplota
Měřicí rozsah: -50 až 300°C
Přesnost měření: ± 1 při 0 až 100 / ± 2 při -20 až 0 / 100 až 150 / ± 3 při -50 až -20 / 150 až 200 / ± 5 při 200 až 300°C
Druh ochrany: teplotní čidlo IP 56 / základní jednotka IP 54

Obj. č.	Rozměry mm	Hmotnost g	MJ	Cena CZK	za
101 167 809	135 x 80 x 40	145	KS	898,97	1 KS

Produktová skupina A64





Laserliner



Měřič vlhkosti dřeva a konstrukcí DampFinder Compact plus

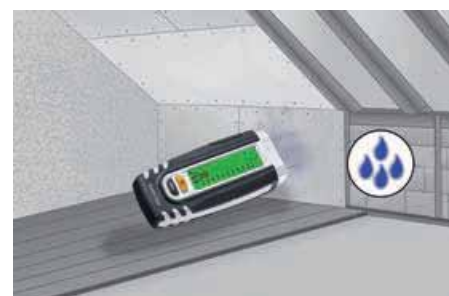
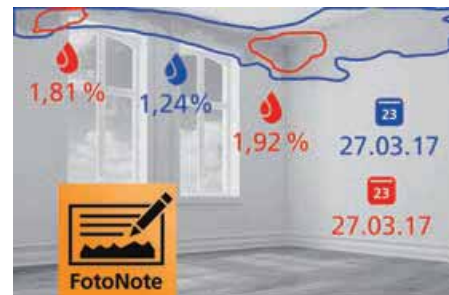
Univerzální měřicí přístroj pro zjišťování vlhkosti stavebních materiálů a pro rychlou kontrolu při zpracování dřeva. S rozhraním Bluetooth pro převod naměřených hodnot řízený aplikací a dokumentace. Trojitá stupnice pro 2 skupiny dřeva a univerzální indexový režim. Rychlou detekci vlhkosti v indexovém režimu lze určit srovnávacím měřením rostoucí nebo klesající vlhkosti pomocí neutrální stupnice. Velký LC displej se sloupcovým a numerickým displejem. Robustní ergonomické pouzdro s ochranným pogumováním. Funkce autotestu. Odnímatelný ochranný kryt, který chrání měřicí hroty před poškozením při přepravě. Snímač okolní teploty. Zobrazení naměřených hodnot přepínatelné z °C na °F. Vyměnitelné měřicí hroty. Automatické vypnutí a indikátor slabé baterie.

Rozměry: 155 x 58 x 38 mm
 Měřicí rozsah: 0 - 63,3 %
 Přesnost: dřevo ± 2 / stavební materiály ± 0,15 %



Obj. č.	Hmotnost g	MJ	Cena CZK	za
101 167 962	183	KS	2 740,00	1 KS

Produktová skupina A64



Úhlový nástavec Shockwave

- úhlový nástavec je ideální pro šroubování nebo vrtání ve stísněných prostorech
- vhodné pro použití s akumulátorovými rázovými utahovákami do 225 Nm a akumulátorovými vrtačkami
- vnitřní tvrzené převody SHOCK ZONE™ pro optimální přenos točivého momentu a odolnost proti nárazu
- pro všechny bity a vrtáky s náběhem 1/4"
- pouze 36 mm vysoká a 90° konstrukce - ideální pro práci ve stísněných prostorách
- ergonomická rukojeť s konfortním úchopem pro bezpečný a vysoký uživatelský komfort

Rozsah dodávky včetně

- 1 x úhlový nástavec
- 1 x PH2
- 1 x PZ1
- 2 x PZ2
- 1 x PZ3
- 1 x TX10
- 1 x TX15
- 1 x TX20
- 1 x TX25
- 1 x TX30



Obj. č.	Náběh	Výstup	MJ	Cena CZK	za
101 155 441 •	1/4" 6hran	1/4" 6hran	KS	992,32	1 KS

Produktová skupina B45



Měřicí sada svinovacího metru

Rychlé a snadné digitální měření pomocí systému Solaflex. Přímým přenosem naměřené hodnoty z digitálního metru do měřicí aplikace je obrys okamžitě viditelný a lze jej snadno upravit. **Aplikace nabízí širokou škálu možností úprav, například různé výřezy, tupé spoje nebo mřížky spojů.** Vytvořené výkresy lze pak pohodlně exportovat jako soubory DXF nebo PDF přímo z aplikace do výroby. Souřadnicová metoda měření společnosti Solaflex navíc umožňuje vytvářet co nejpřesnější měření. **Tato metoda měření automaticky zjišťuje úhly povrchů, takže není třeba používat úhlooměry nebo šablony.** Se systémem Solaflex jsou ruční náčrty minulostí. Vydejte se s námi do světa řemesel 4.0.

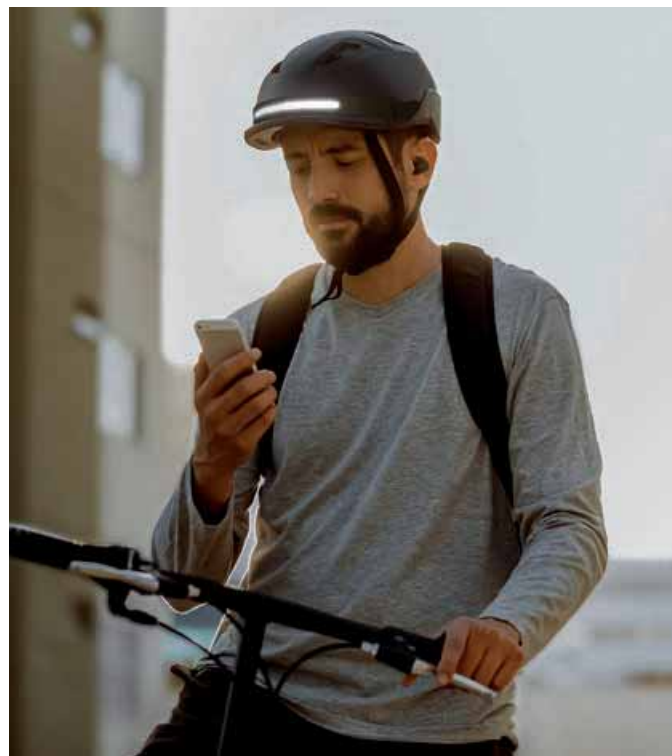
Dodávka včetně digitálního svinovacího metru RX5, pouzdra na opasek, 360° držáku na mobilní telefon, centrovací pomůcky ZX0, stylusu, nabíjecího kabelu USB-C pro svinovací metr, 1roční licence na používání prémiových funkcí. **Aplikaci Solaflex si můžete zdarma stáhnout z obchodu Google Play nebo App Store.**

Provedení:	Li-Polymer
Napětí:	3,7 V
Kapacita dle IEC:	0,7 Ah
Druh ochrany:	IP 54
Třída přesnosti EG:	přesnost I
Provozní doba:	8 h nepřetržitá provozní doba při 20°C
Rozměry:	155 x 45 x 85 mm

Obj. č.	Délka pásku m	Hmotnost g	MJ	Cena CZK	za
101 199 328	5	385	KS	8 860,78	1 KS

Produktová skupina ANT





LED's work

IP 44 LED

Čelovka LED dobíjecí

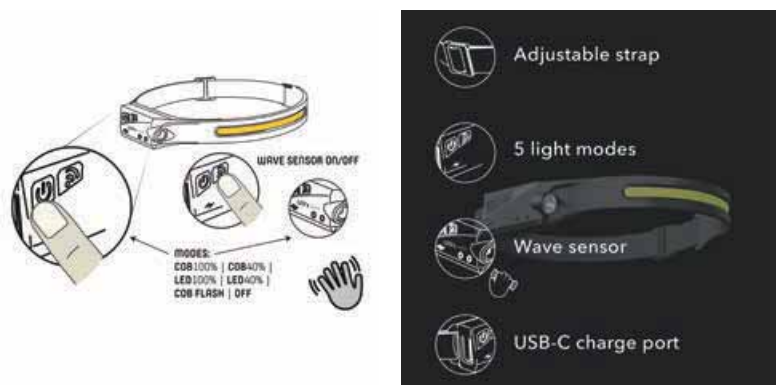
Flexibilní, dobíjecí čelovka vám poskytne hands-free osvětlení, které je ideální pro kutilské projekty, sportovní aktivity, kempování, staveniště nebo jako nouzové osvětlení. Pásek je nastavitelný a zajišťuje bezpečné a pohodlné nošení. **Hlavní lampa má flexibilní COB, který vytváří úhel paprsku 230°**. Čelovka je vybavena druhým světelným zdrojem na boku pro soustředěnější světelný výstup. **Studené bílé světlo bez blikání s funkcí stmívání a nouzového osvětlení. Kromě toho lze lampu vypnout vlnovým senzorem na boku, aniž byste se ho dotkli.** Vydrží 3-8 hodin na jedno nabití. Doba nabíjení je 4,5 hodiny pomocí USB-C.

Dodávka včetně dobíjecího kabelu USB-C, v kartónovém obalu.

Světelný tok (Lumen): 300
 Svítidlo: LED
 Barva: černá
 Druh ochrany: IP 44

Obj. č.	Doba svícení h	Hmotnost g	MJ	Cena CZK	za
101 190 349	až 8	79	KS	506,93	1 KS

Produktová skupina A81



Aku reflektor M18 PAL

TRUEVIEW™ - svítivost až 1500 lumenů. Dva silné magnety, pružinová svorka a výklopná otočná hlava svítidla nabízejí různé možnosti uchycení a osvětlení z jakéhokoli úhlu. Nárazuvzdorné sklo svítidla odolá pádu z výšky až 2,7 m. **Stupeň krytí IP54 chrání před prachem a stříkající vodou.**

Bez akumulátoru a nabíječky.

Napětí: 18 V
 Provedení: Li-Ion
 Světelný tok (Lumen): 1500 / 600 / 300
 Druh ochrany: IP 54
 Počet akumulátorů: 0 KS

Obj. č.	Hmotnost kg	MJ	Cena CZK	za
101 188 276 •	2,1	KS	4 193,30	1 KS

Produktová skupina B43



Aku pistole na kartuše C18 PCG 600A

Výkonný dobíjecí pistole na kartuše s **hliníkovým držákem sáčků na fólie**. Tlak stlačení až **178 Kg** je více než dostačující prakticky pro všechny oblasti použití. Rychlost přitlaku lze ovládat elektronicky pomocí nastavovacího kolečka. Automatický návrat táhla zabraňuje tvorbě kapek.

Dodávka včetně 1 Aku (Li-Ion), nabíječky M12-18C, držák sáčku z hliníkové fólie o objemu 600 ml, tlakové lišty, přenosné brašny.

Napětí: 18 V
 Kapacita dle IEC: 2 Ah
 Použití pro: 600 ml fóliový sáček
 Počet akumulátorů: 1 KS

Obj. č.	Provedení	Hmotnost kg	MJ	Cena CZK	za
101 187 495 •	Li-Ion	2,3	KS	11 632,09	1 KS

Produktová skupina B43



Laserliner



3,7 V 3,6 Ah

Aku multifunkční čárový laser 3G Set

Tento trojrozměrný, praktický a dobře viditelný zelený laser promítá jeden horizontální a dva vertikální laserové kruhy pro přesné zaměření objektů. Laserové kříže tvoří funkci svislice pro synchronní práci na podlaze a stropě. Pro vytváření svahů je k dispozici ruční režim sklonu. Díky rozsáhlému příslušenství je tento laser mimořádně všestranným pomocníkem pro náročné projekty. **PocketWallHolder je multifunkční, výškově nastavitelný a magnetický držák pro uchycení laseru na stěny, kovové konstrukce a stativy se závitem 1/4" a 5/8".**

- Napětí: 3,7 V
- Kapacita dle IEC: 3,6 Ah
- Typ laseru: 515 nm
- Laserová třída: 2
- Pracovní oblast: 30 m (bez přijímače), 60 m (s přijímačem)
- Přesnost: ± 0,3 mm na 1 m
- Nivelační vyrovnání: ± 3,5°
- Závít na přípojce: 1/4 "
- Barva: zelená
- Počet akumulátorů: 1 KS



Obj. č.	Provedení	Rozměry mm	Hmotnost kg	MJ	Cena CZK	za
101 167 488	Li-Ion	104 × 97 × 76	388	KS	7 869,61	1 KS

Produktová skupina A64



Aku/síťové rádio M 18 RC solo

Robustní stavební rádio s Bluetooth™ a integrovanou nabíječkou. Přehrávání hudby prostřednictvím přehrávače MP3, chytrého telefonu nebo tabletu s dosahem 30 m. Port USB pro nabíjení externích zvukových zařízení. AUX-Vstup. Premiové reproduktory a 40 wattový zesilovač. Chráněná přihrádka pro bezpečné uložení externích audio zařízení. AM/FM tuner s digitálním procesorem. Paměť na 10 stanic, digitální hodiny LCD, rozsah rádiových frekvencí AM: 522-1620 kHz, FM: 87,5-108 MHz.

Bez akumulátoru a nabíječky.

Dodávka včetně síťového kabelu, 2 x AAA baterie pro LCD digitální hodiny, kabel pro připojení AUX.

Provedení: Li-Ion
Napětí: 18 V
Počet akumulátorů: 0KS



Obj. č.	Hmotnost kg	MJ	Cena CZK	za
101 187 764 •	7,75	KS	7 639,84	1 KS

Produktová skupina B43

Aku vysavač na mokré/suché vysávání M 18 VC2-0

Výkonný 18V motor s průtokem vzduchu 1300 l/min a maximálním podtlakem 80 bar. **HEPA-Filter** zachytí 99,97% všech prachových částí. Integrovaný úložný prostor pro příslušenství. DEK-26-kompatibilní. Praktický design kufríku umožňuje snadnou přepravu a skladování. S integrovanou funkcí vyfukování. **Vodotěsný spínač** pro dlouhou životnost.

Bez akumulátoru a nabíječky. Pro mokré a suché vysávání.

Provedení: Li-Ion
Napětí: 18 V
Průtok vzduchu: 1300 l/min
Objem zásobníku: pevné látky: 9,79l kapaliny: 7,5l
Počet akumulátorů: 0KS

Obj. č.	Hmotnost kg	MJ	Cena CZK	za
101 188 407 •	5,3	KS	4 107,13	1 KS

Produktová skupina B43





18 V 2,0 Ah 4,0 Ah

Aku příklepový šroubovák M 18 CBLPD-422C

Extrémně šikovný: délka pouze 165 mm umožňuje práci na těžko dostupných místech. Elektronika **REDLINK™** - ochrana proti přetížení stroje a baterie. S maximálním točivým momentem 60 Nm je stroj ideální kombinací výkonu a praktičnosti. LED osvětlení pracovního prostoru.

Dodávka včetně 2,0 Ah baterie, 4,0 Ah baterie, nabíječky M12-18C, rychloupínacího sklíčidla 13 mm, spony na opasek, **v HD-kufru.**

Provedení:	Li-Ion
Napětí:	18 V
Kapacita dle IEC:	2 Ah
Počet otáček při volnoběhu:	0-500, 0-1800 ot/min
Počet příklepů při volnoběhu:	0-27000 ot/min
Max. krouticí moment:	60 N·m
Vrtací výkon do dřeva:	52 mm
Vrtací výkon do oceli:	13 mm
Vrtací výkon do zdiva:	16 mm
Počet akumulátorů:	2 KS



Obj. č.	Hmotnost kg	MJ	Cena CZK	za
101 181 476	1,5	KS	6 031,45	1 KS

Produktová skupina B43



18 V

Aku přímočará pila M 18 FBJS-0X

Bezkartáčový POWERSTATE™-Motor pro vysoký řezný výkon až 32 m v 19 mm OSB deskách. **REDLINK PLUS™**- elektronika poskytuje pokročilou digitální ochranu stroje a baterie proti přetížení a udržuje konstantní výkon při zatížení. **FIXTEC**-systém rychlé výměny nožů bez použití náradí. **Pěticestné kyvadlové nastavení zdvihu** pro vysoký řezný výkon. Oboustranný vypínač. 6 nastavení rychlosti s pozvolným rozběhem. Funkce vyfukování třísek zajišťuje jasně viditelnou linii řezu. LED-osvětlení. Plastová kluzná podrážka chránící povrch materiálu.

Bez akumulátoru a nabíječky.

Dodávka včetně 1 x pilového kotouče, adaptéru pro odsávání prachu, krytu proti prachu, ochrany proti třískám, plastové kluzné desky, **v HD-Boxu.**

Provedení:	Li-Ion
Napětí:	18 V
Počet zdvihů při volnoběhu:	800-3500 ot/min
Délka zdvihu:	25 mm
Řezná hloubka dřeva:	100 mm
Řezná hloubka železa:	10 mm
Hloubka řezu u neželezných kovů:	19 mm
Šikmé nastavení:	0-45°
Počet akumulátorů:	0 KS



Obj. č.	Hmotnost kg	MJ	Cena CZK	za
101 188 362 •	2,8	KS	7 381,35	1 KS

Produktová skupina B43



18 V

Náhradní baterie 18 V

Provedení:	Li-Ion
Typ:	M 18 HB8

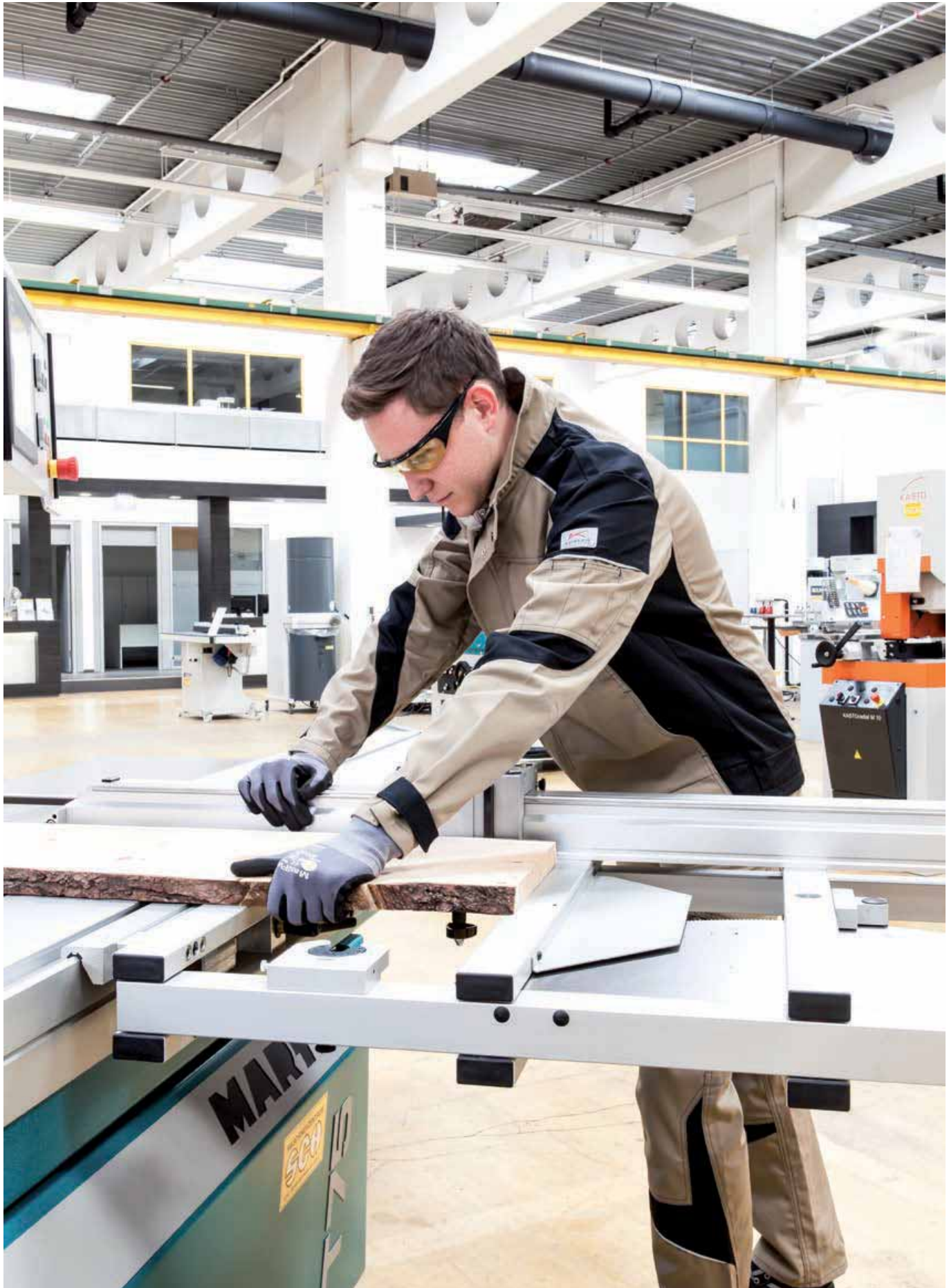
Obj. č.	Napětí V	Kapacita dle IEC Ah	MJ	Cena CZK	za
101 107 889 •	18	8	KS	6 088,89	1 KS

Produktová skupina B43



101 107 889

Série Activiq pískově hnědá/černá





Kalhoty Activiq 2250

Ergonomické linie pro větší volnost pohybu. 2 boční kapsy, 2 zadní kapsy, pravá s klopou a patentním knoflíkem. Kapsička na skládací metr na bočním švu. **Vlevo:** stehenní kapsa s klopou a patentním knoflíkem, s kapsičkou na tužku a s kapsou na Smartphone. Pružný pas. Tvarovaná kolenní zóna pro pohyblivost. **Kontrastní prvky:** nad koleny, po stranách, na poutkách na pásek. **Reflexní prvky:** pro lepší viditelnost.

Velikost: 52
Materiál: 65 % polyester / 35 % bavlna
Kapsy na chrániče kolien: ne

Obj. č.	Barva	Hmotnost g/m ²	MJ	Cena CZK	za
101 169 003	pískově hnědá/černá	270	KS	1 838,16	1 KS

Produktová skupina AS6



Laclové kalhoty Activiq 3250

Ergonomické linie pro větší volnost pohybu. 2 boční kapsy, 2 zadní kapsy, vpravo s klopou a patentním knoflíkem. Kapsa na skládací metr je na bočním švu. **Vlevo:** stehenní kapsa s klopou a patentním knoflíkem, s kapsičkou na tužku a s kapsou na Smartphone. Laclová kapsa s klopou a s patentním knoflíkem, s kapsičkou na tužku. Elastické kšandy s pevným a teplu odolným plastovým klipem. Ergonomické se zvýšenou ochranou ledvin, se stretchovým pasem. **Tvarované koleno pro lepší pohyb.** Kapsy na kolenu, které lze plnit zespodu. Kolenní kapsy z materiálu CORDURA®. Certifikováno dle EN 14404:2004 + A1:2010 Typ 2, výkonnostní stupeň 1 ve spojení s chrániči kolien obj. č. 101 173 787. **Kontrastní prvky:** nad koleny, po stranách, na poutkách na pásek. Laclová kapsa Cordura® sladěné odstíny. **Reflexní prvky** pro lepší viditelnost.

Velikost: 56
Materiál: 65 % polyester / 35 % bavlna
Kapsy na chrániče kolien: ano

Obj. č.	Barva	Hmotnost g/m ²	MJ	Cena CZK	za
101 169 053	pískově hnědá/černá	270	KS	2 748,62	1 KS

Produktová skupina AS6



Šortky Activiq 2450

Ergonomické linie pro větší volnost pohybu. 2 boční kapsy, 2 zadní kapsy, vpravo s klopou a patentním knoflíkem. Kapsa na skládací metr je na bočním švu. **Vlevo:** stehenní kapsa s klopou a patentním knoflíkem, s kapsičkou na tužku a s kapsou na Smartphone. **Kontrastní prvky:** nad kolenem a pod kolenem, na bocích, vzadu na pásku. **Reflexní prvky:** pro lepší viditelnost.

Velikost: 50
Materiál: 65 % polyester / 35 % bavlna

Obj. č.	Barva	Hmotnost g/m ²	MJ	Cena CZK	za
101 169 098	pískově hnědá/černá	270	KS	1 411,65	1 KS

Produktová skupina AS6



Bunda Activiq 1250

Střih přiléhající k tělu, náprsní kapsa EasyBrand pro zvýraznění individuality.

Kontrastní prvky: na bocích vpředu i vzadu, na ramenou, na rukávech. **Reflexní prvky:** na přední a zadní části ramen, na 2 náprsních kapsách se zipem a 2 bočních kapsách s patentním knoflíkem, **vlevo:** vnitřní kapsa na suchý zip, kapsa na rukávu s kapsičkou na tužku. Vpředu zakrytý zip i patentní knoflíky, stojatý límeček k zakrytí brady. Ergonomicky tvarované rukávy pro volnost pohybu, rukávy nastavitelné suchým zipem.

Velikost: XL
Materiál: 65 % polyester / 35 % bavlna

Obj. č.	Barva	Hmotnost g/m ²	MJ	Cena CZK	za
101 169 162	antracit/černá	270	KS	2 309,18	1 KS

Produktová skupina AS6



Kalhoty Iconiq 2340

Kontrastní prvky: páskový vzhled na klopách, kolenních švech a na bocích spodní části kalhot, Colour Blocking na bočních panelech ve spodní části kalhot, široké poutko na opasek vzadu, **reflexní prvky:** v zadní části kolen, na stehnech a klopách zadních kapes, ergonomické linie pro větší volnost pohybu, **2 boční kapsy** s velkým otvorem, **vpravo:** multifunkční kapsa s volnou kapsou na metr, kapsa na smartphone a další kapsy na tužky, zadní kapsa s klopou a krytým zapínáním na patentky, elastická vložka do pasu, rozperek se zipem, pas se skrytým knoflíkem, **prodloužení vnitřního lemu až o 5 cm**, namáhané body zajištěné patentkami, **vlevo:** stehenní kapsa s klopou a krytým zapínáním na patentky, kapsa na smartphone v kapse na stehně.

Materiál: 65 % polyester / 35 % bavlna

Obj. č.	Barva	Velikost	Hmotnost g/m ²	MJ	Cena CZK	za
101 177 672	antracit/černá	52	250	KS	1 324,05	1 KS
101 177 673	antracit/černá	54	250	KS	1 324,05	1 KS

Produktová skupina AS6



Bunda Iconiq 1140

Střih přiléhající k tělu, 3barevný, náprsní kapsy EasyBrand pro snadnější přizpůsobení, **kontrastní prvky:** páskový vzhled na límci, vnitřní straně rukávů, lem bundy, boční panely na přední a zadní straně a pod rameny, ColourBlocking na ramenních vložkách, přední a zadní díl, vnitřní strana rukávů, zipy: černá barva, **reflexní prvky:** vpředu a vzadu pod rameny, na klopě náprsní kapsy. Ergonomický střih pro uvolněnou práci ve vynuceném držení těla, **2 kryté boční kapsy** s krytým zapínáním na patentky, **vpravo:** náprsní kapsa se zipem otočeným dovnitř, stejně jako kapsička na zip, vnitřní kapsa na smartphone se zapínáním na knoflík, přední zip se zesíleným okrajem límce, bezešvá ramena, napínací body zajištěné patentkami, **vlevo:** náprsní kapsa s klopou a skrytými patentkami, kapsa na tužku na ruce, vnitřní kapsa s patentkou.

Velikost: L
Materiál: 65 % polyester / 35 % bavlna

Obj. č.	Barva	Hmotnost g/m ²	MJ	Cena CZK	za
101 177 642	antracit/černá	250	KS	1 450,42	1 KS

Produktová skupina AS6





Triko 5124

Kulatý výstřih u krku. Krátký rukáv. Dvojitý šev na ramenou a lemu. Závěsná očka v lemu pro sušení v průmyslové čistírně. Testováno podle EN ISO 15797.

Velikost: XL
Materiál: 50 % bavlna / 50 % polyester

Obj. č.	Barva	Hmotnost g/m ²	MJ	Cena CZK	za
101 103 550	tmavě modrá	160	KS	369,07	1 KS

Produktová skupina AS6



Triko s límečkem tvar 5126

3 knoflíky. Pletený límeček u krku. Krátký rukáv. Dvojitý šev na ramenou a lemu. Závěsná očka v lemu pro sušení v průmyslové prádelně. Testováno podle EN ISO 15797.

Velikost: L
Materiál: 50 % bavlna / 50 % polyester

Obj. č.	Barva	Hmotnost g/m ²	MJ	Cena CZK	za
101 103 609	antracit	200	KS	679,26	1 KS

Produktová skupina AS6



Triko s límečkem tvar 5126

3 knoflíky. Pletený límeček u krku. Krátký rukáv. Dvojitý šev na ramenou a lemu. Závěsná očka v lemu pro sušení v průmyslové čistírně. Testováno podle normy EN ISO 15797.

Velikost: L
Materiál: 50 % bavlna / 50 % polyester

Obj. č.	Barva	Hmotnost g/m ²	MJ	Cena CZK	za
101 103 614	černá	200	KS	679,26	1 KS

Produktová skupina AS6



Mikina s kapucí tvar 5022

Dvouvrstvá nastavitelná kapuce. Upevněná na krku, šňůrky s kovovým ukončením. Kapsy s dvojitým prošitím. Skrytý přední zip, tvarově stabilní spodní lem a lemy na rukávech. Závěsná očka v lemu pro sušení v průmyslové čistírně. Bez vnitřních vláken (French-Terry). Testováno podle normy EN ISO 15797.

Velikost: XL
Materiál: 50 % bavlna / 50 % polyester

Obj. č.	Barva	Hmotnost g/m ²	MJ	Cena CZK	za
101 169 839	antracit	300	KS	967,90	1 KS

Produktová skupina AS6



Mikina 5023

Kulatý výstřih u krku. Dlouhý rukáv. Dvojitý šev na ramenu a lemu. Rozměrově stabilní rukávy a manžetové lemy. Závěsná očka v lemu pro sušení v průmyslové čistírně. Bez vnitřních vláken (French-Terry). Testováno podle normy EN ISO 15797.

Velikost: M
Materiál: 50 % bavlna / 50 % polyester

Obj. č.	Barva	Hmotnost g/m ²	MJ	Cena CZK	za
101 103 528	antracit	300	KS	860,20	1 KS

Produktová skupina AS6



Úpletová bunda Light 1441

Střih obepínající tělo. Pletený vzhled v novém mixu materiálů, melírovaný vzhled. Kontrastní prvky černé: ramenní sedlo, zipy, lemy rukávů a bundy, náprsní kapsa, vnitřní límeček, brada a panel ochrany proti větru.

Funkce: 2 boční kapsy s spirálovým zipem. Viditelný, spirálový přední zip s kombinovanou bradou a klopou. Vysoký límeček, manžety a lem bundy s lemovanou gumičkou. Prodloužená záda, ergonomicky střižené rukávy s další pohybovou zónou pro větší volnost pohybu. **Vlevo:** Napoleonská kapsa s spirálovým zipem. Kapuce, 2 vnitřní kapsy. Ploché švy pro pohodlí bez tlaku. Ergonomicky tvarovaný, protiskluzový zip. **větruodolná.**

Velikost: XL
Materiál: 100% polyester

Obj. č.	Barva	Hmotnost g/m ²	MJ	Cena CZK	za
101 169 985	tmavě modrá/černá	300	KS	2 714,15	1 KS

Produktová skupina AS6





Zimní softshellová bunda tvar 1041

Viditelný, voděodolný zip s ochranou brady a proti větru. 2 boční kapsy s voděodolným zipem. Vlevo: vnitřní náprsní kapsa na zip, vhodná pro tablet velikosti do 7". Vpravo: vnitřní kapsa na Smartphone. Nastavitelný lem bundy s gumovou šňůrkou, prodloužená záda. Vnitřní límeček z fleecce. Ergonomicky střižené rukávy pro větší volnost pohybu. Vnitřní rukáv s otvorem pro palec. Odnímatelná přizpůsobivá **kapuce s kšiltem**. Teplá podšívka v kapuci, v oblasti trupu a ramen. Příjemné vypořádání rukávů a trupu cca 100 g/m². Stretch: lemy rukávů. Kontrastní prvky: na bocích, na ramenech, stretchové manžety v černé barvě u všech barevných provedeních. **Reflexní prvky:** reflexní paprsky. **Vzdušná, optimální viditelnost, odpuzující vodu, proti větru.**

Velikost: L
Materiál: vnější: 96 % polyester, 4 % elastan, vnitřní: 100% polyester

Obj. č.	Barva	Hmotnost g/m ²	MJ	Cena CZK	za
101 169 277	antracit/černá	320	KS	3 906,08	1 KS

Produktová skupina AS6



Airtech® zimní bunda 4058 GTC

Funkční a odolná zimní bunda se zesílením v sedle, rukávech a na předním dílu. Vyrobeno z voděodolného, větruodolného a prodyšného materiálu. Odnímatelná kapuce.

Airtech®, prodyšný, voděodolný a větruodolný. Plně podšitá. Límeček s fleecovou podšívkou. Odnímatelná podšitá kapuce nastavitelná pomocí zdrhovací šňůrky. Vpředu zip až do límce a suchý zip. 2 náprsní kapsy se zipy. 2 přední kapsy se zipem. Kapsa na mapu s vnitřní kapsou na telefon přístupná zvenku. 1 vnitřní kapsa s patkou a suchým zipem. Zip v podšívce pro snazší umístění výšivky nebo loga. Nastavitelná šňůrka v dolním lemu. Předformované rukávy. Nastavitelná šířka na konci rukávů. Elastická vnitřní manžeta. Reflexní prvky vzadu. **Vodní sloupec 10 000 mm.** Oblečení testováno a schváleno podle EN 343 třída 3/1 a EN 342. Svrchní tkanina splňuje třídu 3 pro propustnost vodních par; EN 343 třída 3/3 / **Certifikace ÖKO-TEX®.**

Velikost: XL
Materiál: vnější: 100% polyester, podšívka: 100% polyester, výztuhy: 100% polyamid

Obj. č.	Barva	Hmotnost g/m ²	MJ	Cena CZK	za
101 172 265	černá/výstražná žlutá	vnější: 255, podšívka: 195, zesílení: 300	KS	4 810,80	1 KS

Produktová skupina AS4



Úpletová bunda tvar 1741

Úplet z nové materiálové směsi. 2 postranní kapsy se zipem. Viditelný, přední zip skombinací ochrany brady a proti větru. Nastavitelný lem bundy s gumovou šňůrkou. Prodloužená záda. **Vlevo:** 1 náprsní kapsa na zip, kapuce s nastavitelnou šířkou, manžety s nastavitelnou šířkou se suchým zipem. Robustní rukávové a ramenní náplety. Vnitřek bundy je vybaven hřejivým plyšem. Ergonomicky tvarovaná. Ergonomicky střížené rukávy s dodatečnou zónou pohybu. **Kontrastní prvky:** na bocích, v horní části rukávů, vzadu na lopatkách, zepředu na ramenou a nášivky na rukávech. **Reflexní prvky:** pro lepší viditelnost – vepředu i vzadu. Prodyšné, strečové.

Velikost: XL
Materiál: 100% polyester

Obj. č.	Barva	Hmotnost g/m ²	MJ	Cena CZK	za
101 169 298	tmavě šedá/černá	440	KS	3 432,18	1 KS

Produktová skupina AS6



Bunda tvar 1367

2 postranní kapsy se zipem. Odkrytý zip s ochranou brady a ochranou proti větru. 2 kapsy na hrudi se skrytým zipem. Kapsa na levém rukávu se skrytým zipem. Kapsa na tužku na levém rukávu a levé náprsní kapse. Pletený lem přizpůsobující se šířce. Prodloužený límec z měkké, přiléhavé podšívky. Límec s přizpůsobivou širokou kapucí v oblasti obličeje. Vnitřní rukávové úplety pro lepší držení tvaru. **Ergonomické rukávy** s další pohybovou zónou. Funkce Easy-Brand. 1 uzavíratelná vnitřní náprsní kapsa, ergonomický tvar, praktický zip, prošívaná podšívka. **Reflexní prvky:** na zádech pod límcem a na předloktí. **Kontrastní prvky:** na ramenech vepředu i vzadu, na bocích.

Velikost: XL
Materiál: 100% polyester

Obj. č.	Barva	Hmotnost g/m ²	MJ	Cena CZK	za
101 169 339	černá/antracit	165	KS	2 866,38	1 KS

Produktová skupina AS6





Hybridní bunda tvar 1342

Směs vodoodpudivého prošivaného materiálu s vycpávkami v oblasti těla a pleteným fleecem na rukávech.

Funkce: otočný a viditelný přední zip s kombinovanou ochranou brady proti větru, vysoký límec, vnitřní límec z pleteného fleece, 2 boční kapsy s otočným zipem, **vlevo:** Napoleonská kapsa na zip, rukáv a lem bundy s vloženým elastickým pásem, **vpravo:** kapsa na smartphone, vnitřní kapsa, ergonomicky tvarované a neklouzavé zipy.

Velikost: XL
Hmotnost: výplň: 100, pletená fleece: 380, vrchní materiál: 65 g/m²
Materiál: 100% polyester

Obj. č.	Barva	MJ	Cena CZK	za
101 173 588	černá/tmavě šedá	KS	1 869,75	1 KS

Produktová skupina AS6



Triko Iconic T bílá

Česaná bavlna, kruhový střih u krku, stejnobarevný lem. Jemné na pohmat. **SLIM Fit.**

Velikost: XL
Materiál: 100% bavlna

Obj. č.	Barva	Hmotnost g/m ²	MJ	Cena CZK	za
101 172 681	bílá	145	KS	122,35	1 KS

Produktová skupina AS0



Triko Iconic T tmavě šedá melírovaná

Česaná bavlna, kruhový střih u krku, stejnobarevný lem. Jemné na pohmat. **SLIM Fit.**

Velikost: L
Materiál: 50 % bavlna / 50 % polyester

Obj. č.	Barva	Hmotnost g/m ²	MJ	Cena CZK	za
101 172 690	tmavě šedá melírovaná	150	KS	149,64	1 KS

Produktová skupina AS0



Triko s límečkem Piqué zelená

3 knoflíky ve stejné barvě s trikem. Nákrčník pro větší pohodlí. Jednovrstvý pletený límeček. Postranní švy. Bez bočního větrání/průduchů. Žebrované lemy na konci rukávů.

Velikost: L
Materiál: 65 % polyester / 35 % bavlna

Obj. č.	Barva	Hmotnost g/m ²	MJ	Cena CZK	za
101 172 745	lahvově zelená	180	KS	347,53	1 KS

Produktová skupina AS0



Ponožky Top Winter

Ponožky se zesílenou špičkou. Hladké švy, antistatické se zesílenou patou, polstrované kotníky a achillovy šlachy, snižují tlak tkaniček na nártu.

Velikost: 42-44 (M)
Materiál: 58 % Thermolite®, 20 % CoolMax®Fresh®, 10 % Nylon, 4 % Merinowolle, 4 % Akryl, 2 % Lycra®Elastan, 2 % uhlíkové vlákno

Obj. č.	Barva	MJ	Cena CZK	za
101 179 752	antracit	PAA	359,02	1 PAA

Produktová skupina AS5



Ponožky Top Summer

Ponožky se zesílenou špičkou, hladkým švem, antistatickou vložkou, zesílenou patou, podšívkou nártu snižující tlak šněrování na nárt, rychlou absorpci a uvolňováním potu, úpravou **FreshFX®**, která dodává přízi antistatické vlastnosti a zabraňuje tvorbě bakterií, plísní a nepříjemných pachů.

Velikost: 42-44 (M)
Materiál: 76 % CoolMax®Fresh®, 18 % nylon, 3 % Lycra®elastan, 3 % bavlna

Obj. č.	Barva	MJ	Cena CZK	za
101 179 755	navy	PAA	274,86	1 PAA

Produktová skupina AS5





Pletená čepice 8206

Zimní pletená čepice s ohnutým lemem, klasický střih, svítivá značka prostřednictvím tkané reflexní přize na lemu, uvnitř s izolací 3M Thinsulate.

Materiál: 100% polyacryl

Obj. č.	Barva	Hmotnost g/m ²	MJ	Cena CZK	za
101 168 625	černá	280	KS	442,31	1 KS

Produktová skupina AS6



Strečový opasek 9950 STRE

Opasek z pevné strečové pleteniny a kovová přezka potažená pryží odolávající poškrábání. Nastavitelná délka.

Materiál: 70 % polypropylen / 30 % elastan

Obj. č.	Barva	Šířka mm	Délka mm	MJ	Cena CZK	za
101 176 057	černá	40	1200	KS	719,47	1 KS

Produktová skupina AS4



Ochranné brýle Safety Comfort

Sportovní design, flexibilní, měkká obroučka na nos. Integrovaná postranní ochrana. Nastavitelné v délce i ohybu. **UV-Filtr**. Optická třída I.

Norma: EN 166

Obj. č.	Sklo	Bez kovových částí	Barva obroučky	MJ	Cena CZK	za
101 175 484	čiré	ne	černá/žlutá	KS	111,73	1 KS

Produktová skupina ASO



čiré



Ochranné brýle Millenia 2G

Měkký flexibilní materiál obrouček, komfort na hlavě i za ušima při celodenním nošení. Chrání oči, části tváře a spánků před pevnými částicemi, prachem a nebezpečím nárazu. Výborný panoramatický rozsah. Vhodné pro veškerá průmyslová odvětví. Se šňůrkou na krk. Odolné proti poškrábání, zaručená odolnost mezi -5 °C a +55 °C, odolnost proti nárazům 45 m/s. UV ochrana.

Norma: EN 166

Obj. č.	Sklo	Bez kovových částí	Barva obroučky	Hmotnost g	MJ	Cena CZK	za
101 170 297	šedé	ano	černá	32	KS	280,03	1 KS

Produktová skupina ASO



šedé sklo



jori
by ELETEX



Bezpečnostní obuv Flex Low S1P

Sportovní vzhled. Zelená barva FLEX Low ESD S1P přitahuje pozornost. Sportovní zelená bezpečnostní obuv z kolekce JORI s poutavým vzorem na boku svršku přesvědčí z hlediska bezpečnosti i vzhledu. Odolný textilní materiál svršku a prodyšná textilní podšívka boty zajišťují příjemné pohodlí při nošení. Ocelová špička a odolnost proti průniku kovů úspěšně brání nebezpečí každodenního pracovního života. Vyvýšená ochrana špičky z PU zajišťuje nejen vzhled sportovní obuvi, ale také chrání samotnou botu před předčasným opotřebením a zajišťuje její dlouhou životnost. Podešev PU/PU je vhodná pro hladké vnitřní podlahy, ať už ve výrobě nebo v dílně. Obuv bez kůže a kompatibilní s ESD je k dispozici ve velikostech 40 až 48.



Koncovka:	ocelová špička 200 J
Materiál:	textilie
Vložka:	prodyšná textilní podšívka
Stélka:	stélka po celé délce ESD
Podrážka:	PU/PU podrážka jo_TIGHT
Mezipodešev:	ochrana proti průniku bez obsahu kovů
Norma:	EN ISO 20345 S1P SRC, tvar A
Hmotnost:	u vel. 43 cca. 600g

Obj. č.	Velikost	MJ	Cena CZK	za
101 199 905	44	PAA	2 254,61	1 PAA

Produktová skupina AS5



Bezpečnostní obuv New Tigri S1P SRC

Antistatické boty s performací podešve (1100N), absorbují energii v oblasti paty.

Koncovka:	ocelová výstuha
Materiál:	perforovaný semiš
Vložka:	z tkaniny, prodyšná, pohlcuje vlhkost, odolná proti oděru
Stélka:	antistatická, potažená látkou, pohlcuje vlhkost
Podrážka:	DUO PU protiskluzová
Mezipodešev:	INOX ocel
Norma:	EN ISO 20345:2011
Hmotnost:	u vel. 42 ca. 580g

Obj. č.	Velikost	Šířka	MJ	Cena CZK	za
101 179 527	43	11 Mondopoint	PAA	979,39	1 PAA

Produktová skupina AS5



Bezpečnostní obuv Nitro S3 SRC

Kombinace bezpečného mikrovlákná a hovězí kůže s 5 bodovým šněrováním.

Vysoko šitý pásek na jazyk, který zabraňuje vnikání nečistot. Pohodlné nošení klimatická podšívka, klimatická aktivní stélka, vyjímatelná. Ochrana špičky a ochrana proti průniku bez obsahu kovů. Protiskluzová plochá klínová PU podrážka, protiskluzová SRC, nezanechává stopy. Odolné oleji a benzínu, tepelně odolné do cca 120 °C, antistatické.

Koncovka:	plastová špička 200 J
Materiál:	bezpečné mikrovlákná a hovězí kůže
Vložka:	klima-vnitřní podšívka
Stélka:	klimatická vložka, vyjímatelná
Podrážka:	PU podrážka SRC, nezanechávající stopy
Mezipodešev:	ochrana proti průniku bez obsahu kovů
Norma:	EN ISO 20345:2011
Hmotnost:	u vel. 42 cca 470g

Obj. č.	Velikost	Šířka	MJ	Cena CZK	za
101 177 971	44	12 Mondopoint	PAA	2 900,84	1 PAA

Produktová skupina AS5



Bezpečnostní obuv Speedy black-silver Low ESD S1P

Nízká bezpečnostní obuv SPEEDY black-silver Low ESD S1P s certifikací SRC

od firmy Jori by ELTEN chrání nohy díky plastové špičce a odolnosti proti proražení bez použití kovů. Zároveň je podrážka jo_DYNAMIC z pryže a EVA mimořádně odolná. Svršek ze síťoviny a mikrovlákná toho hodně vydrží a spolu s prodyšnou textilní podšívkou zajišťuje dobré klima v botě. Nízká obuv zcela bez kovu a kůže je k dispozici ve velikostech 36 až 48.

Koncovka:	plastová špička 200 J
Materiál:	síťovina/mikrovlákná
Vložka:	prodyšná textilní výstelka
Stélka:	celoplošná stélka ESD
Podrážka:	GUMMI/EVA podrážka jo_DYNAMIC
Mezipodešev:	ochrana proti průniku bez obsahu kovů
Norma:	EN ISO 20345 S1P SRC, Form A
Hmotnost:	u vel. 43 cca 545g

Obj. č.	Velikost	MJ	Cena CZK	za
101 173 086	43	PAA	2 194,30	1 PAA

Produktová skupina AS5



Bezpečnostní obuv Vermeer brown S3 SRC

Nekovová vložka proti proražení (APT), ochrana špičky z TPU (termoplastický polyuretan), měkce polstrovaný okraj nártu a prachového jazyka. Torzní ochrana proti zkroucení ve střední oblasti nohy. Reflexní prvky na patě. Hluboko vykrojené kotníky pro maximální volnost pohybu. Robustní hladká očka z textilie potažené PU.

Koncovka:	plastová špička 200 J
Materiál:	odpuzející vodu, nubuková kůže
Vložka:	prodyšná síťovina, funkční vložka z PA
Stélka:	anatomicky tvarovaná stélka EVANIT z EVA a nitrilu
Podrážka:	PU / TPU protiskluzová
Mezipodešev:	APT deska - není kovová
Norma:	EN ISO 20345:2011
Hmotnost:	u vel. 42 cca. 600g



Obj. č.	Velikost	Šířka	MJ	Cena CZK	za
101 179 559	43	11 Mondopoint	PAA	2 039,21	1 PAA

Produktová skupina AS5

Bezpečnostní sandály New Brenta S1P SRC

Antistatická obuv s protipropichovou podrážkou (1100N), absorpce energie v oblasti paty.

Koncovka:	ocelová špička 200 J
Materiál:	děrovaný semiš
Vložka:	z tkaniny, prodyšná, absorbující vlhkost
Stélka:	anatomická, děrovaná stélka z EVA a látky, antistatická
Podrážka:	DUO PU, protiskluzová
Mezipodešev:	INOX ocel
Norma:	EN ISO 20345:2011
Hmotnost:	pro velikost 42 přibližně 640g



Obj. č.	Velikost	Šířka	MJ	Cena CZK	za
101 179 596	43	11 Mondopoint	PAA	1 005,24	1 PAA

Produktová skupina AS5

Bezpečnostní kotníková obuv Colour Mid S3

Nejen pro nohy, ale i pro oči. COLOUR orange Mid S3 má nadčasový a kontrastní design. Nebezpečí při práci, jako jsou padající nástroje nebo ostré předměty ležící na podlaze, úspěšně předchází ocelová špička a odolnost proti průniku kovů. Odolný svršek z kůže a textilu spolu s oranžovým prošíváním upoutá pozornost. Oranžová a prodyšná textilní podšívka zajišťuje vyvážené klima v botě a výrazně zvyšuje pohodlí při nošení. PU chránič špičky také chrání botu před předčasným opotřebením při práci vkleče. Oranžový model jo_COLOUR Mid S3 s robustní protiskluzovou podrážkou je k dispozici ve velikostech 36 až 48.

Koncovka:	ocelová špička 200 J
Materiál:	kůže/hydrofobní textilní materiál
Vložka:	prodyšná textilní podšívka
Stélka:	stélka po celé délce
Podrážka:	PU/PU podrážka NEW BASIC
Mezipodešev:	ochrana proti průniku bez obsahu kovů
Norma:	EN ISO 20345 S3 SRC, tvar B
Hmotnost:	u vel. 43 cca 575 g

Obj. č.	Velikost	MJ	Cena CZK	za
101 199 883	44	PAA	2 024,84	1 PAA

Produktová skupina AS5



Bezpečnostní kotníková obuv Reaction XXT Mid ESD S3

Bezpečnostní obuv bez obsahu kovu, vyrobená z hovězí kůže. Uzavřená, polstrovaná jazyk, černá stélka ESD PRO po celé délce, **ochranné špičky odolné proti oděru**. S pohodlnou podrážkou WELLMAXX TRAINERS díky **tlumicímu materiálu Infinergy® vyvinutou společností BASF**.

Koncovka:	plastová špička 200 J
Materiál:	hovězí useň
Vložka:	prodyšná textilní podšívka
Stélka:	anatomicky tvarované, stélka ESD PRO černá
Podrážka:	PU/PU podrážka WELLMAXX TRAINERS
Mezipodešev:	bez kovu, ochrana proti proniknutí
Norma:	EN ISO 20345 S3 SRC, tvar B

Obj. č.	Velikost	MJ	Cena CZK	za
101 169 806	45	PAA	3 748,12	1 PAA

Produktová skupina AS5



3M PELTOR

Mušlové chrániče sluchu Pro s rádiem

Ochrana sluchu s vysokou izolací. Robustní, široký a polstrovaný hlavový most. FM rádio s integrovanou anténou, vyhledávání digitální stanice, hlasové menu s hlášením o frekvenci. Umístění do paměti až 5 stanic. Audio vstup 3,5 mm stereo (omezeno na 82 dB) pro připojení externích zařízení (např. rádio, mp3 přehrávač). Automatické vypnutí: automaticky se vypne po 4 hodinách po posledním pohybu tlačítka. Výstražný signál při nízkém napětí akumulátoru. Elektronika umístěná ve vnější oblasti mušle aby se zabránilo případné korozi z potu.

Oblasti použití: v hlučném průmyslovém prostředí, v zemědělství nebo na stavbě.

Rozsah dodávky včetně 2 x AA baterií.

Obj. č.	Útlum hluku	Hmotnost g	MJ	Cena CZK	za
101 170 164	SNR = 32 dB	340	KS	3 590,15	1 KS

Produktová skupina AS0



JSP

LOGO SERVICE

Mušlový chránič sluchu Sonis C

Přes hlavu tvarovaná náhlavní páska chrániče sluchu má integrovanou pohodlnou oblast s ventilací. Síla náhlavního pásku a plocha chrániče společně zajišťují optimální tlak a pohodlí chrániče. Pro rovnoměrné rozložení tlaku lze polohu náušníku naklonit a nastavit tak, aby byl optimálně pohodlný a dobře seděl. Náhlavní pásek je vyroben z TPE a lze jej snadno otřít. Těsnicí kroužky lze snadno vyměnit. K tomuto modelu je k dispozici hygienická sada. **Chránič sluchu lze vybavit předávným viditelným náušníkem a reflexní čelenkou pro zvýšenou ochranu za zhoršených světelných podmínek.**

Oblasti použití:

výrazný průmyslový hluk, stavebnictví, zemědělské stroje, stavba silnic, lesnictví, strojírenství.

Norma: EN 352-1

Obj. č.	Útlum hluku	Hmotnost g	MJ	Cena CZK	za
101 170 187	SNR = 32 dB	234	KS	1 087,10	1 KS

Produktová skupina AS0



Schaller Elstar

Jednorázové rukavice Med Nitril nepráškové

Nesterilní jednorázové rukavice, které se vyznačují vysokou odolností proti oděru a jsou vhodné pro použití s jidlem.

Velikost: L
Materiál: nitril
Barva: modrá
Provedení: nepráškové
Norma: EN 455

Obj. č.	Obsah KS	MJ	Cena CZK	za
101 106 538	100	PK	415,02	1 PK

Produktová skupina AS0 AS1





Ochranné rukavice proti pořezání Master Cut C Plus

Vyrobeno z polyesteru, skelného vlákna, HPPE a spandexu s PPU-nitrilovým mikropěnovým povrchem Sandy Finish. Bezešvé rukavice s ochranou proti stříhu (**stupeň ochrany C**). Zesílená oblast mezi ukazováčkem a palcem, dobrá přilnavost na hladké předměty, odpuzující olej.

Oblast použití: montážní práce

Balení = 12 párů

Materiál: polyester / HPPE / nylonové vlákno / kovové vlákno / elastan
 Povrch: nitril-mikropěna s pískovým povrchem
 Norma: EN 388
 Kategorie: kategorie II

Obj. č.	Velikost	Barva	Kód barvy	Bal.	MJ	Cena CZK	za
101 175 441	9	žlutá/černá	bílá	12	PAA	251,88	1 PAA
101 175 442	10	žlutá/černá	žlutá	12	PAA	251,88	1 PAA
101 175 443	11	žlutá/černá	černá	12	PAA	251,88	1 PAA

Produktová skupina AS0 AS1



Ochranné rukavice Agil Flex DT 93-20

Černý **nitrilový povlak na nylon/spandex úpletu**, bezešvé provedení, anatomický tvar a příjemné na pohmat, **nitrilové nopy na dlani**, nitrilový povrch odpuzuje olej a nabízí **dobrou přilnavost k mastným předmětům**. Velmi dobrá odolnost proti oděru a pevnost v tahu zaručují dlouhou životnost.

Oblasti použití: manipulace s malými předměty a přesnými díly, skladování a logistika, automobilový a plastikářský průmysl.

Materiál: nylon/spandex úplet
 Povrch: nitrilová mikropěna s nitrilovými nopy
 Norma: EN 388
 Kategorie: kategorie II

Obj. č.	Velikost	Barva	Kód barvy	Bal.	MJ	Cena CZK	za
101 175 216	10	modrá/černá	černá	12	PAA	75,54	1 PAA
101 175 217	11	modrá/černá	světle modrá	12	PAA	75,54	1 PAA

Produktová skupina AS0 AS1



Ochranné rukavice Eco Grip

Profesionální kvalita z bezešvého jemného úpletu s latexem potažená dlaň pro pohodlné nošení. Jistý úchop vlhkých předmětů. Dobře padnoucí.

Oblasti použití: kovozpracování, dřevařský průmysl, přeprava a logistika, zahrada a zemědělství, stavebnictví a řemesla.

Balení = 12 párů

Materiál: polyester
Povrch: Latex-Crinkle
Norma: EN 388
Kategorie: kategorie II

Obj. č.	Velikost	Barva	Kód barvy	Bal.	MJ	Cena CZK	za
101 175 474	9	červená/šedá	bílá	12	PAA	72,09	1 PAA
101 175 475	10	červená/šedá	žlutá	12	PAA	72,09	1 PAA

Produktová skupina ASO AS1



Zimní ochranné rukavice Agil Pro Thermo 1615

Mikroporézní nitrilový povlak velikost úpletu 15 akryl/spandex/nylon. **Kompatibilní s dotykovou obrazovkou.** Bezešvé zpracování, anatomický střih a velmi dobrý hmat. Lehká/tenká podšívka pro chladné dny. **Nejvyšší úroveň odolnosti proti oděru 4.** Antibakteriální vrstva Sanitized®, povrstvení nitrilovou pěnou nabízí velmi dobrou přilnavost ve vlhkých a mastných podmínkách.

Oblasti použití: práce v chladu (venku), manipulace s drobnými předměty a přesnými díly, skladování a logistika (chlazené prostory), automobilový a plastikářský průmysl, použití nářadí a nástrojů, stavebnictví a zahradnictví, ovládání dotykové obrazovky.

Materiál: Acryl / Spandex / Nylon-Gewirk
Povrch: nitrilová mikropěna
Norma: EN 388
Kategorie: kategorie II

Obj. č.	Velikost	Barva	Kód barvy	Bal.	MJ	Cena CZK	za
101 174 982	9	tmavě modrá	žlutá	12	PAA	172,04	1 PAA
101 174 983	10	tmavě modrá	černá	12	PAA	172,04	1 PAA

Produktová skupina ASO AS1



OBCHODNÍ PODMÍNKY společnosti Schachermayer, spol. s r.o.,
IČ: 161 88 977, DIČ: CZ16188977, se sídlem 143 01 Praha 4 – Modřany,
Mezi Vodami 1935/7 dle § 1751
a násl. Občanského zákoníku č. 89/2012 Sb.

Kontakt:

Email: info@schachermayer.cz; datenschutz@schachermayer.com
Fax: +420 244 001 340
Online: http://www.schachermayer.cz/firma/pobocky/
Korespondenční adresa: Průmyslová 1369, 253 01 Hostivice

1. Úvodní ustanovení

Tyto obchodní podmínky (dále jen „OP“) se stávají nedílnou součástí každého závazkového vztahu uzavíraného mezi prodávajícím – dodavatelem (Schachermayer, spol. s r.o.) a kupujícím – odběratelem (fyzická nebo právnická osoba).

2. Rozsah platnosti

Tyto OP blíže upravují podmínky prodeje zboží firmou Schachermayer, spol. s r.o. OP platí v plném rozsahu, pokud se prodávající a kupující nedohodnou v Rámcové kupní smlouvě či kupní smlouvě, případně v dalším smluvním vztahu na jiných podmínkách. Konkrétní ujednání stran, která jsou odlišná od ustanovení těchto OP, mají před těmito přednost. Prodávající je oprávněn tyto OP v případě rozumné potřeby jednostranně přiměřeně změnit, kdy je však povinen kupujícímu tyto změny bez zbytečného odkladu písemně či elektronicky oznámit nebo je povinen tyto uveřejnit na svých webových stránkách. Kupující má právo tyto změny písemně či elektronicky odmítnout a smluvní vztah ukončit v rámci jednoměsíční výpovědní doby, jež začne běžet od 1. dne měsíce následujícího po doručení výpovědi prodávajícímu.

3. Vznik kupní smlouvy a její náležitosti

Jednotlivé kupní smlouvy či realizační smlouvy sjednávají buď samostatně nebo v návaznosti na Rámcovou kupní smlouvu uzavřenou mezi stranami jsou uzavírány na základě závazných objednávek kupujícího, adresovaných prodávajícím zejména telefonicky, faxem, písemně poštou, e-mailem (elektronicky) nebo předaných osobně v provozovně prodávajícího. Kupující je povinen uvést v objednávce své identifikační údaje (název firmy a údaje dle výpisu ze živnostenského či obchodního rejstříku, tj. zejména sídlo, IČO, DIČ, bankovní spojení), přesné označení požadovaného zboží, jeho množství, způsob a místo dodání a požadovaný termín odběru, to vše potvrzené oprávněnou osobou kupujícího. Prodávající zašle kupujícímu bez zbytečného odkladu své stanovisko k objednávce písemně či elektronicky. Navrhne-li prodávající určité změny doručené objednávky, považuje se původní objednávka kupujícího za potvrzenou ve smyslu změn navržených prodávajícím, pokud tyto změny kupující do tří pracovních dnů od jejich doručení písemně či elektronicky neodmítne. Pokud je takto odmítne, bude vznik smluvního vztahu předmětem jednání anebo smluvní vztah nevznikne.

V případě potřeby okamžitě plnění či v jiných podobných případech vznikne smluvní vztah neprodleným plněním prodávajícího dle objednávky kupujícího. Dodací lhůty jsou závazné, jen pokud jsou písemně či v elektronické podobě potvrzeny oběma stranami. V případě nesplnění požadovaného termínu kupujícím dodání ze strany prodávajícího bez jím potvrzené objednávky, nelze ze strany kupujícího uplatňovat jakékoli nároky z titulu jiného termínu dodání zboží.

4. Místo plnění a cena dalších činností souvisejících s dodávkou

Místem plnění (dodání) zboží je předně ve smluvních vztazích specifikovaná provozovna, sklad nebo sídlo prodávajícího, odkud si kupující zboží převezme proti jeho potvrzení oprávněnou osobou na dodacím (převazním) listu. Je-li v objednávce kupujícího požadavek na dodání zboží (dovoz) v rámci pravidelného rozvozu do sídla kupujícího (případně do jiného místa určeného kupujícím) a prodávající tento požadavek bude akceptovat, pak je místo plnění takto dohodnuté. Bude-li objednáno zboží včetně jeho odeslání do určitého místa, pak se uskutečňuje dodání zboží (plnění) jeho předáním prvnímu dopravci k přepravě pro kupujícího. Kupující je povinen převzít i dilčí dodávky zboží. V případě, že kupující odmítne převzít rádně dodané zboží, je povinen uhradit prodávajícímu veškeré náklady mu tím vzniklé.

Cena za dopravu zboží není součástí kupní ceny zboží. Při sjednání dodávce zásilkovou službou bude u objednávek s celkovou hodnotou jedné zakázky do 7 500 Kč bez DPH účtován prodávajícím poplatek ve výši 349 Kč bez DPH.

Komisní balení zásilek je zpoplatněno následovně:

- 1 až 49 zakázek za měsíc – poplatek 2000 Kč bez DPH
- 50 až 99 zakázek za měsíc – poplatek 4000 Kč bez DPH
- 100 a více zakázek za měsíc – poplatek 6000 Kč bez DPH

Poplatek se účtuje vždy zpětně podle skutečně realizovaného množství zakázek.

Kupující je povinen poplatek zaplatit. Cena za zboží nezahrnuje cenu za vykládku a manipulaci se zbožím a kupující se zavazuje tyto event. vícenákladky uhradit na základě vystaveného daňového dokladu strany, která náklad vyožila.

Dodání zboží v množství a kvalitě dle smlouvy (objednávky kupujícího) potvrď oprávněný zástupce kupujícího při převzetí zboží podpisem dodavatele či přepravního listu s čitelným uvedením jména a datem převzetí.

V případě uplatnění reklamace u dopravce platí, že pokud bude zjištěno prokazatelné poškození obalu zásilky, je zástupce kupujícího povinen toto poznamenat ihned při převzetí zboží do poznámek dodavatele či přepravního listu. Zástupce kupujícího je rovněž povinen si při převzetí zásilky zkontrolovat počet kusů v zásilce. Kupující je povinen prohlednout zboží podle možnosti co nejdříve (nejdéle do 48 hodin) po tom, co na něho přejde nebezpečí škody na zboží, tj. po převzetí zboží nebo dle čl. 7 těchto OP. Jestliže kupující toto neučiní, může uplatňovat nároky z vad zjištěných při této prohlídce, jen když prokáže, že tyto vady mělo zboží již dříve.

5. Cena

Cena zboží jsou smluvní a vychází z aktuálního ceníku prodávajícího. Prodávající si vyhrazuje právo tyto ceny upravit zejména s ohledem na změny nákupních cen, nákladů a poplatků. Přestane-li v budoucnu existovat česká koruna (CZK či Kč) jako platná měna (zákonně platidlo) a bude nahrazena evropskou měnou „EUR“, budou poté všechny platební závazky dle této smlouvy hodnoceny v EUR dle směnného kursu EUR k české koruně v den zániku této měny

6. Platební podmínky

a. Prodávající je oprávněn fakturovat či účtovat cenu v den odeslání zboží kupujícímu anebo v den osobního převzetí zboží, resp. v den prodlání kupujícího s převzetím zboží.

b. Doba splatnosti je ujednána v rámcové či jednorázové kupní smlouvě.

c. Při oběrech zboží přímo od výrobce bude zboží fakturováno, tj. bude vy-

staven daňový doklad na základě dodacích listů vystavených prodávajícím dle dodacích (přepravních) listů výrobce. Při dodávkách uskutečněných ze skladu prodávajícího bude zboží fakturováno v den odeslání zboží kupujícímu nebo v den osobního převzetí zboží.

d. Za skutečnou platbu na základě fakturace se považuje den připsání finančních prostředků na bankovní účet prodávajícího nebo den složení hotovosti na pokladně prodávajícího. V případě hotovostní úhrady na pokladně prodávajícího je tento současně ihned povinen kupujícímu vystavit daňový doklad o provedení úhrady.

e. Neplní-li kupující rádně své peněžité závazky ze smluvních vztahů, je prodávající oprávněn další požadované plnění na dodávku zboží okamžitě odeprít a to až do doby plné úhrady dlužné částky.

Kupující je povinen v případě porušení své povinnosti uhradit splatný finanční závazek zaplatit prodávajícímu smluvní pokutu ve výši 0,05 % denně z celkové neuhrazené kupní ceny od 1. dne prodlení, a to vedle zákonných úroků z prodlení. Smluvní pokuta se počítá za každý i započatý den, v němž je kupující v prodlení se zaplacením kupní ceny, až do dne zaplacení.

7. Nabytí vlastnického práva, přechod nebezpečí škody

Vlastnické právo ke zboží přechází na kupujícího okamžikem úplného zaplacení kupní ceny za dodané zboží. Zaplacením celkové kupní ceny se rozumí připsání celé fakturované částky na účet prodávajícího, příp. její složení v hotovosti do pokladny prodávajícího.

Zboží, které nebylo plně uhrazeno, nesmí být kupujícím dále jakkoli zcizováno, prodáváno a dáváno do zástavy jako ručení, pokud k tomu prodávající nedal písemný souhlas. Bylo-li zboží i přes tento zákaz kupujícím dále zcizeno, prodáno nebo dáno do zástavy, je kupující povinen uhradit prodávajícímu smluvní pokutu ve výši dvojnásobku ceny zboží (včetně DPH), za kterou mu bylo zboží prodáno. Pokud kupující nedodrží platební podmínky nebo je-li ukončena kupní smlouva z jeho viny nebo je zahájeno s ním insolvenční řízení dle insolvenčního zákona v platném znění, jsou všechny jeho závazky splatné okamžitě. Prodávající má právo požadovat od kupujícího vydání dodaného zboží, které v důsledku nezaplacení kupní ceny je stále ve vlastnictví prodávajícího. Kupující umožní prodávajícímu přístup do objektu, ve kterém se dané zboží nachází a umožní jeho zpětné fyzické převzetí prodávajícím.

Nebezpečí škody na zboží přechází na kupujícího v době, kdy převezme zboží od prodávajícího (v okamžiku dodání) nebo jestliže tak neučiní v době, kdy mu prodávající umožní nakládat se zbožím a kupující poruší svůj závazek tím, že zboží nepřevzme. V případě, že je zboží doručováno prostřednictvím dopravce, pak v době, kdy prodávající předá toto zboží prvnímu dopravci.

Smluvní strany si tímto sjednávají omezení odpovědnosti prodávajícího za případnou újmu způsobenou kupujícímu v souvislosti se smluvním vztahem na dodání zboží a to tak, že povinnost prodávajícího k náhradě újmy je nejvyšší do částky odpovídající sjednané kupní ceně příslušného zboží bez DPH. Toto omezení odpovědnosti prodávajícího neplatí pro případy způsobené újmou člověka na jeho přirozených právech anebo pro případy újmy způsobené úmyslně či z hrubé nedbalosti.

8. Záruční doby a odpovědnost za vady zboží

Prodávající poskytuje záruku na zboží v závislosti na záruční době výrobce, a to

- a. při dodávce zboží konečnému odběrateli, který je podnikatelským subjektem, v délce nejméně 12 měsíců od převzetí zboží
- b. při dodávce zboží odběrateli, který zboží dále prodává konečným spotřebitelem, v délce nejméně 24 měsíců od převzetí zboží
- c. při dodávce zboží spotřebiteli, který není podnikatelským subjektem, v délce nejméně 24 měsíců od převzetí zboží.

Způsob uplatnění reklamace a její vyřízení stanoví Reklamační podmínky v příloze OP.

Prodávající neodpovídá za ty vady zboží, o kterých kupující v době uzavření této smlouvy věděl nebo s přihlednutím k okolnostem musel vědět, ledaže se vady týkají vlastnosti zboží, které mělo mít podle této smlouvy. Vracení zboží lze provést jen se souhlasem prodávajícího, na náklady odesílatele a nikoliv na dobří. Při vracení zboží je třeba doložit fakturu nebo jiný daňový doklad. Zboží ve zvláštním provedení nebo zboží nafažené podle přání kupujícího není přijímáno zpět.

Storno nebo částečné storno potvrzené zakázky není možné bez souhlasu prodávajícího. V předem dojednaných nebo prodávajícím potvrzených případech storna, bere kupující na vědomí, že při zrušení zakázky uhradí prodávajícímu vzniklé náklady ve výši minimálně 15 % z hodnoty zakázky (bez DPH), nejméně však 300 Kč (bez DPH).

Další podmínkou k vracení zboží je minimální hodnota jedné položky 100 Kč bez DPH a minimální hodnota vrácené zakázky je 400 Kč bez DPH.

9. Ochrana osobních údajů a zaslání novinek

Ochrana osobních údajů našich zákazníků bereme velmi vážně. Informace týkající se ochrany osobních údajů jsou obsaženy v našich zásadách ochrany osobních údajů, dostupných na www.schachermayer.cz/datenschutz. Pro zaslání našich obchodních sdělení (newsletterů), pokud neexistuje obchodní vztah mezi společností Schachermayer, spol. s r.o. a adresátem obchodního sdělení, je nezbytný souhlas se zpracováním osobních údajů adresáta, který je možno udělit zakliknutím v online formuláři na webových stránkách společnosti Schachermayer, spol. s r.o. Tento souhlas může být kdykoli písemně odvolán, a to prostřednictvím emailu, doporučeného dopisu, faxu, nebo online formuláře na kontaktech společnosti uvedených v záhlaví tohoto dokumentu.

10. Závěrečná ustanovení

Smluvní vztahy neupravené těmito OP, kupní smlouvu a ani rámcovou kupní smlouvu, se řídí příslušnými ustanoveními občanského zákoníku č. 89/2012 Sb.

Spory, které by mohly vzniknout mezi smluvními stranami při plnění smluvních povinností, budou řešeny smírnou cestou. V případě nedohody stran o řešení sporu je pro předání sporu mezi stranami věcně příslušný soud s místní příslušností dle sídla prodávajícího.

Subjektem pro mimosoudní řešení spotřebitelských sporů je Česká obchodní inspekce www.coi.cz

Přílohou těchto Obchodních podmínek jsou Reklamační podmínky společnosti.

Tyto Obchodní podmínky byly vydány společností Schachermayer, spol. s r.o. dne 14. 4. 2023

REKLAMAČNÍ PODMÍNKY společnosti Schachermayer, spol. s r.o.

Naše obchodní společnost věnuje velkou pozornost kvalitě své práce i kvalitě prodáváných výrobků. Proto spolupracujeme s renomovanými dodavateli kvalitního zboží a naši pracovníci jsou profesionálně připravováni na manipulaci se zbožím i na spolupráci se zákazníkem.

Pokud se přesto vyskytne důvod k reklamaci, doporučujeme kupujícímu jako zákazníkovi, aby ve vlastním zájmu postupoval dle těchto reklamačních podmínek:

a. Způsob uplatnění reklamace a záruční doby

- Ihned při přijímce zboží v rámci osobního odběru na prodejně ověřit balení zboží, tj. správný počet kusů nebo obalů, případně jejich zjevné poškození a event. reklamaci zde přímo uplatnit do písemného protokolu sepsaného s prodávajícím.
- Ihned při přijímce zboží při dodávce expediční službou (dopravcem) ověřit balení zboží, tj. správný počet kusů nebo obalů, případně jejich zjevné poškození a event. reklamaci vyznačit na přepravním listě a následovně vyplnit s řidičem expediční firmy zápis o reklamaci (v opačném případě nelze reklamaci uznat). Případné poškození zboží je povinen zástupce kupujícího nahlásit dále i firmě Schachermayer, spol. s r.o., a to nejpozději do 24 hodin od převzetí zboží od dopravce. Rozdíly v počtu dodaného množství zboží oproti objednávce, je kupující povinen nahlásit prodávajícímu do 48 hodin od převzetí zboží.

»» V případě reklamace poškození zásilky je kupující povinen jako přílohu k reklamačnímu protokolu (nahlášení reklamace) přiložit následující fotografická dokumenta:

- foto etikety na poškozené zásilce
- celkový pohled poškozené zásilky
- celkový pohled poškozené položky
- foto manipulačních značek, pokud na obalu byly uvedeny
- (pozor! slož, manipulační šipky atd.)
- poškozené místo obalu
- pohled do rozbalené zásilky
- Nejpozději do konce záruční doby dle Obchodních podmínek je třeba reklamovat výrobní vady nebo funkční vady výrobku způsobené výrobcem, které se objeví v průběhu užívání výrobku.

• Reklamace se uplatňuje písemně v záručních dobách dle Obchodních podmínek na příslušných pobočkách společnosti Schachermayer, spol. s r.o. a s doručením reklamovaného zboží na reklamační oddělení společnosti Schachermayer, spol. s r.o. na adrese Průmyslová 1369, 253 01 Hostivice. V reklamaci je třeba ztotožnit dodávku s odkazem na dodací list a datum plnění. Dále je třeba charakterizovat uplatněné vady zboží a volbu kupujícího ohledně zvoleného způsobu vyřízení reklamace dle § 2099 a násl. obč. zákoníku. Podmínkou pro rádné uplatnění reklamace je rovněž předložení dokladu o zaplacení reklamovaného zboží.

b. Posouzení reklamace

Posouzení reklamace provede v běžných případech pověřený zaměstnanec naší společnosti ve lhůtě 30 dnů od uplatnění reklamace, v závažných a komplikovaných případech ve spolupráci s dodavatelem či výrobcem předmětného zboží ve lhůtě do 60 dnů od uplatnění reklamace, event. ve lhůtě stanovené dodavatelem či výrobcem zboží. V případě zjištění oprávněnosti reklamace bude kupujícímu sdělen způsob a termín vyřízení reklamace. V případě zjištění neoprávněnosti reklamace bude tato odmítnuta s odůvodněním a písemným vyzoomněním kupujícího.

c. Vyřízení oprávněné reklamace

V případě oprávněnosti reklamace lze toto následně řešit dle volby kupujícího:

1. dodáním chybějícího zboží
2. opravou zboží
3. přiměřenou slevou z kupní ceny
4. dodáním nového zboží bez vady

Není-li možno reklamaci vyřídit žádným z výše uvedených způsobů nebo jde-li o tzv. vady neodstranitelné, má kupující právo na odstoupení od kupní smlouvy a vrácení již uhrazené kupní ceny za reklamované zboží oproti jeho zpětnému předání, pokud nebude mezi stranami dohodnuto jinak. Reklamace nemůže být uznána v případě stavu zboží, které bylo vyvoláno jeho poškozením či zničením vnějšími vlivy či nevhodným zacházením se zbožím kupujícím, jiným uživatelem či osobou se zbožím manipulující.

Jde zejména o tyto případy:

- umístění či uskladnění zboží na nevhodném místě
- (vlhko, prudké slunce, chemický či jinak nevhodné prostředí)
- zanedbání odborné péče o zboží
- nevhodné zacházení se zbožím ze strany uživatele či jiných osob
- nevhodná přeprava či manipulace
- nedbalostní či úmyslné poškození nebo zničení zboží
- neodvratitelná událost v důsledku tzv. vyšší moci.

d. Neoprávněně vrácené zboží bez souhlasu společnosti

Schachermayer, spol. s r.o.

Dojde-li při kontrole vráceného zboží ke zjištění, že dodávka obsahuje zboží, které není uvedeno na přibaleném „potvrzení vratkové zakázky“ nebo, že zboží neodpovídá parametřům pro vrácení (není v originálním obalu, nese známky opotřebení, je poškozeno apod.), budou tyto položky z kupujícími řešeny následovně:

- kupujícímu bude s jeho souhlasem zboží vráceno na jeho náklady, tj. kupující hraď zejména přepravné.
- kupující si může toto neoprávněně jim vrácené zboží do 30 dnů od výzvy prodávajícího osobně vyzvednout na pobočce Praha – Hostivice

V případě nesoučinnosti kupujícího s převzetím tohoto zboží, bude toto po uplynutí 30 dnů od rozhodné události, tj. neposkytnutí součinnosti ke zpětnému převzetí, sešrotováno na náklady kupujícího.

V případě neoprávněné reklamace hraď náklady spojené s jejím vyřízením kupující.

Tyto reklamační podmínky jsou přílohou Obchodních podmínek vydaných firmou Schachermayer, spol. s r.o.

Schachermayer, spol. s r.o.
V Praze dne 25. 1. 2022

Prodejní a poradenská centra

Praha západ - Hostivice

Průmyslová 1369

CZ 253 01 Hostivice

T. +420 244 001 315 stavba-kov-sklo

T. +420 244 001 316 interiérové vybavení

praha@schachermayer.cz

Brno

Heršpická 1013/11 D

CZ 639 00 Brno

T. +420 543 420 609

brno@schachermayer.cz

Telefonní prodejní centrum

Opava

T. +420 553 623 849

opava@schachermayer.cz

Zahraniční pobočky:

Rakousko - Maďarsko - Slovinsko - Slovensko

Chorvatsko - Polsko - Bosna a Hercegovina

Rumunsko - Srbsko - Itálie - Německo



www.schachermayer.cz

e-mail: info@schachermayer.cz